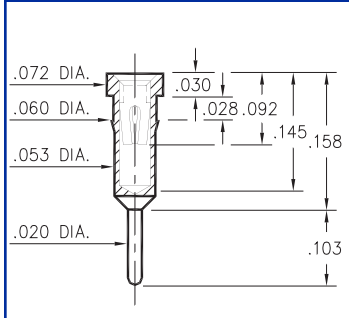
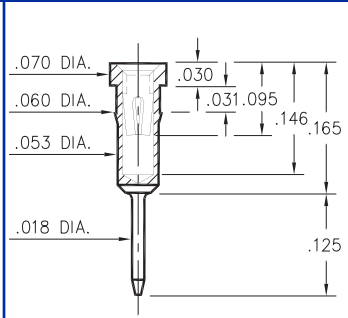


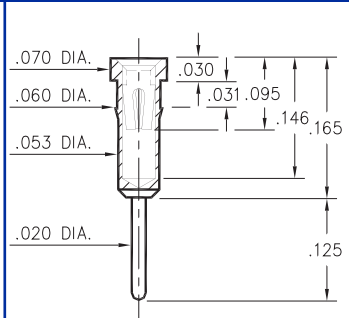
4011 1801 1001 0156



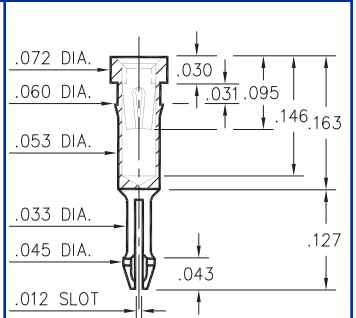
4011-0-15-XX-30-XX-04-0
Press-fit in .057 mounting hole



1801-0-15-XX-30-XX-04-0
Press-fit in .057 mounting hole
Shell is Ph. Br. Alloy 544 (B2)

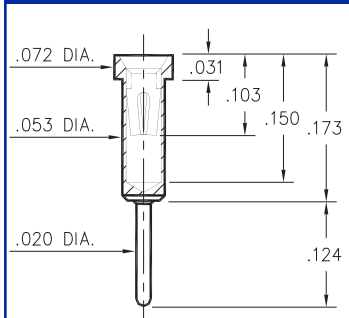


1001-0-15-XX-3X-XX-04-0
Press-fit in .057 mounting hole

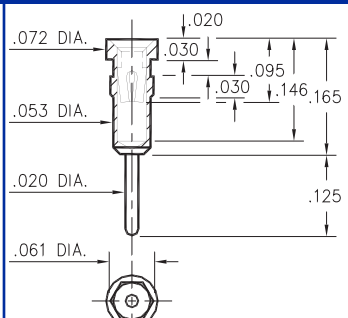


0156-0-18-XX-30-XX-04-0
Self-retention socket pin .038-.043 hole prior to soldering

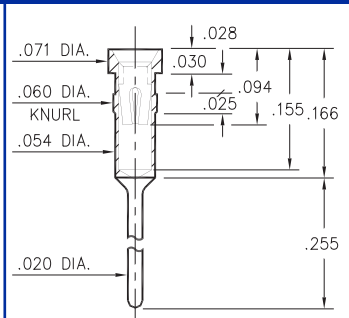
0255 1109 3013 0134



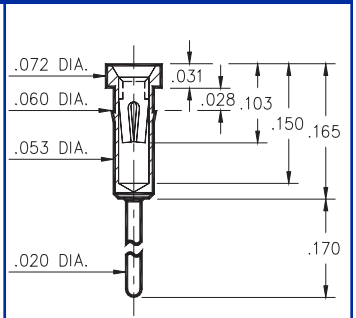
0255-0-15-XX-30-XX-04-0
Solder mount in .022 min. mounting hole



1109-0-15-XX-30-XX-04-0
Hex press-fit in .057 plated thru hole

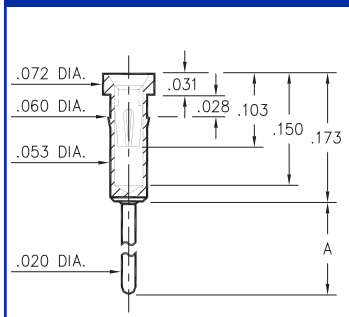


3013-0-15-XX-32-XX-04-0
Press-fit in .057 mounting hole



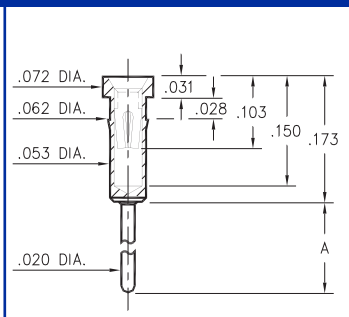
0134-0-15-XX-3X-XX-04-0
Press-fit in .057 mounting hole

0132/0135 0133/0147



013X-0-15-XX-30-XX-04-0
Press-fit in .057 mounting hole

Basic Part Number	Length A
0132-0	.273
0135-0	.183



01XX-0-15-XX-30-XX-04-0
Press-fit in .059 mounting hole

Basic Part Number	Length A
0133-0	.382
0147-0	.563

SPECIFICATIONS

SHELL MATERIAL:
Brass Alloy 360, 1/2 Hard

CONTACT MATERIAL:
Beryllium Copper Alloy 172, HT

DIMENSION IN INCHES
TOLERANCES ON:
LENGTHS: ±.005
DIAMETERS: ±.002
ANGLES: ± 2°

ORDER CODE: XXXX - X - 1X - XX - XX - XX - 04 - 0

BASIC PART # →

SPECIFY SHELL FINISH:

- 01 200μ" TIN/LEAD OVER NICKEL
- ◇ 80 200μ" TIN OVER NICKEL (RoHS)
- ◇ 15 10μ" GOLD OVER NICKEL (RoHS)

SPECIFY CONTACT FINISH:

- 02 100μ" TIN/LEAD OVER NICKEL
- ◇ 84 100μ" TIN OVER NICKEL (RoHS)
- ◇ 27 30μ" GOLD OVER NICKEL (RoHS)



SELECT CONTACT

#30 or #32 CONTACT (DATA ON PAGE 219)

Компания «Life Electronics» занимается поставками электронных компонентов импортного и отечественного производства от производителей и со складов крупных дистрибьюторов Европы, Америки и Азии.

С конца 2013 года компания активно расширяет линейку поставок компонентов по направлению коаксиальный кабель, кварцевые генераторы и конденсаторы (керамические, пленочные, электролитические), за счёт заключения дистрибьюторских договоров

Мы предлагаем:

- Конкуренспособные цены и скидки постоянным клиентам.
- Специальные условия для постоянных клиентов.
- Подбор аналогов.
- Поставку компонентов в любых объемах, удовлетворяющих вашим потребностям.
- Приемлемые сроки поставки, возможна ускоренная поставка.
- Доставку товара в любую точку России и стран СНГ.
- Комплексную поставку.
- Работу по проектам и поставку образцов.
- Формирование склада под заказчика.
- Сертификаты соответствия на поставляемую продукцию (по желанию клиента).
- Тестирование поставляемой продукции.
- Поставку компонентов, требующих военную и космическую приемку.
- Входной контроль качества.
- Наличие сертификата ISO.

В составе нашей компании организован Конструкторский отдел, призванный помогать разработчикам, и инженерам.

Конструкторский отдел помогает осуществить:

- Регистрацию проекта у производителя компонентов.
- Техническую поддержку проекта.
- Защиту от снятия компонента с производства.
- Оценку стоимости проекта по компонентам.
- Изготовление тестовой платы монтаж и пусконаладочные работы.



Тел: +7 (812) 336 43 04 (многоканальный)
Email: org@lifeelectronics.ru