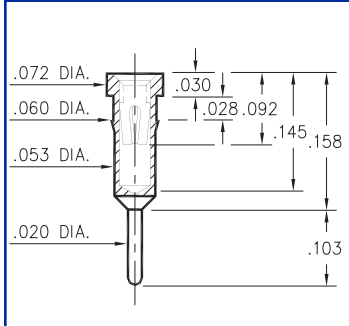
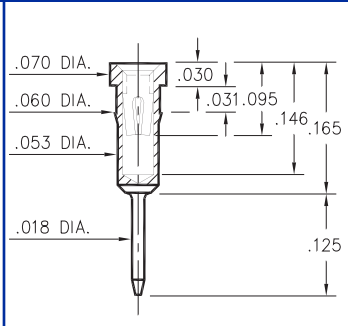


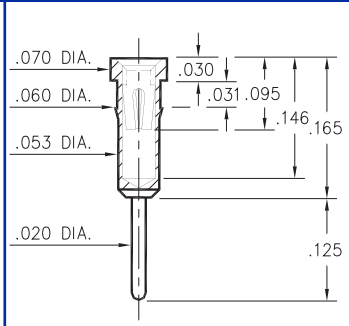
**4011                      1801                      1001                      0156**



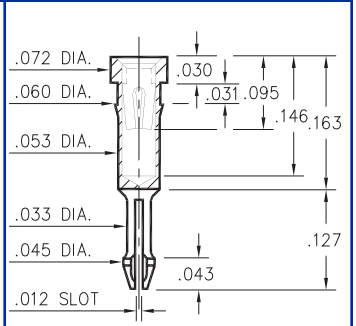
**4011-0-15-XX-30-XX-04-0**  
Press-fit in .057 mounting hole



**1801-0-15-XX-30-XX-04-0**  
Press-fit in .057 mounting hole  
Shell is Ph. Br. Alloy 544 (B2)

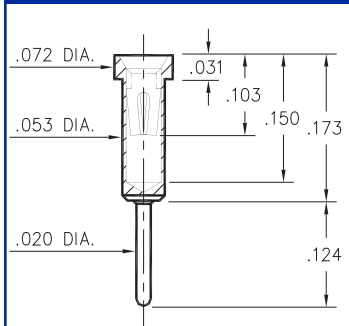


**1001-0-15-XX-3X-XX-04-0**  
Press-fit in .057 mounting hole

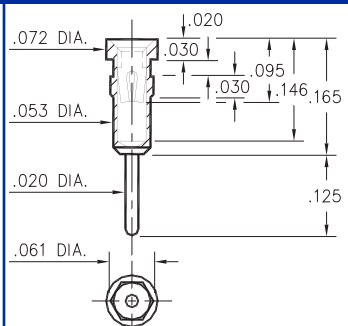


**0156-0-18-XX-30-XX-04-0**  
Self-retention socket pin .038-.043 hole prior to soldering

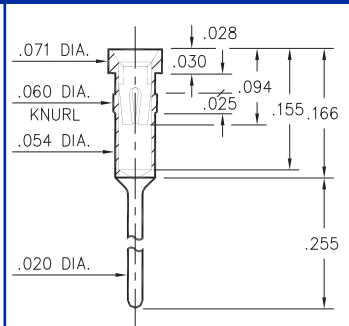
**0255                      1109                      3013                      0134**



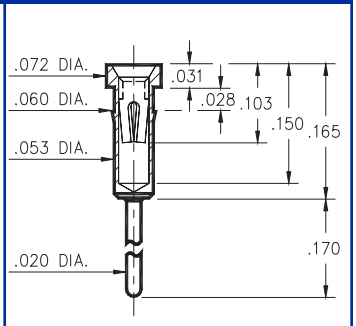
**0255-0-15-XX-30-XX-04-0**  
Solder mount in .022 min. mounting hole



**1109-0-15-XX-30-XX-04-0**  
Hex press-fit in .057 plated thru hole

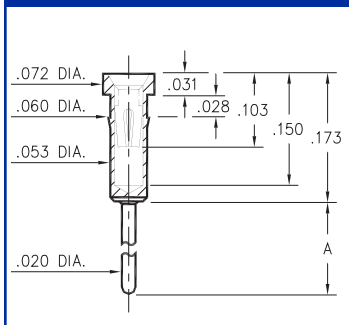


**3013-0-15-XX-32-XX-04-0**  
Press-fit in .057 mounting hole



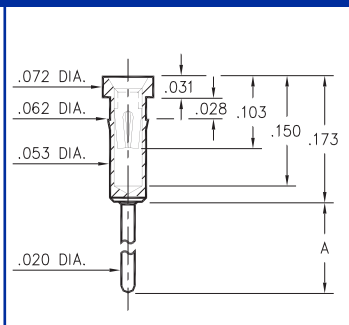
**0134-0-15-XX-3X-XX-04-0**  
Press-fit in .057 mounting hole

**0132/0135                      0133/0147**



**013X-0-15-XX-30-XX-04-0**  
Press-fit in .057 mounting hole

Basic Part Number	Length A
0132-0	.273
0135-0	.183



**01XX-0-15-XX-30-XX-04-0**  
Press-fit in .059 mounting hole

Basic Part Number	Length A
0133-0	.382
0147-0	.563

**SPECIFICATIONS**

**SHELL MATERIAL:**  
Brass Alloy 360, 1/2 Hard

**CONTACT MATERIAL:**  
Beryllium Copper Alloy 172, HT

**DIMENSION IN INCHES TOLERANCES ON:**  
LENGTHS: ±.005  
DIAMETERS: ±.002  
ANGLES: ± 2°

**ORDER CODE: XXXX - X - 1X - XX - XX - XX - 04 - 0**

**BASIC PART #** →

**SPECIFY SHELL FINISH:**

- 01 200μ" TIN/LEAD OVER NICKEL
- ◇ 80 200μ" TIN OVER NICKEL (RoHS)
- ◇ 15 10μ" GOLD OVER NICKEL (RoHS)

**SPECIFY CONTACT FINISH:**

- 02 100μ" TIN/LEAD OVER NICKEL
- ◇ 84 100μ" TIN OVER NICKEL (RoHS)
- ◇ 27 30μ" GOLD OVER NICKEL (RoHS)

**SELECT CONTACT**  
#30 or #32 CONTACT (DATA ON PAGE 219)



Компания «Life Electronics» занимается поставками электронных компонентов импортного и отечественного производства от производителей и со складов крупных дистрибьюторов Европы, Америки и Азии.

С конца 2013 года компания активно расширяет линейку поставок компонентов по направлению коаксиальный кабель, кварцевые генераторы и конденсаторы (керамические, пленочные, электролитические), за счёт заключения дистрибьюторских договоров

Мы предлагаем:

- Конкуренеспособные цены и скидки постоянным клиентам.
- Специальные условия для постоянных клиентов.
- Подбор аналогов.
- Поставку компонентов в любых объемах, удовлетворяющих вашим потребностям.
- Приемлемые сроки поставки, возможна ускоренная поставка.
- Доставку товара в любую точку России и стран СНГ.
- Комплексную поставку.
- Работу по проектам и поставку образцов.
- Формирование склада под заказчика.
- Сертификаты соответствия на поставляемую продукцию (по желанию клиента).
- Тестирование поставляемой продукции.
- Поставку компонентов, требующих военную и космическую приемку.
- Входной контроль качества.
- Наличие сертификата ISO.

В составе нашей компании организован Конструкторский отдел, призванный помогать разработчикам, и инженерам.

Конструкторский отдел помогает осуществить:

- Регистрацию проекта у производителя компонентов.
- Техническую поддержку проекта.
- Защиту от снятия компонента с производства.
- Оценку стоимости проекта по компонентам.
- Изготовление тестовой платы монтаж и пусконаладочные работы.



Тел: +7 (812) 336 43 04 (многоканальный)

Email: [org@lifeelectronics.ru](mailto:org@lifeelectronics.ru)