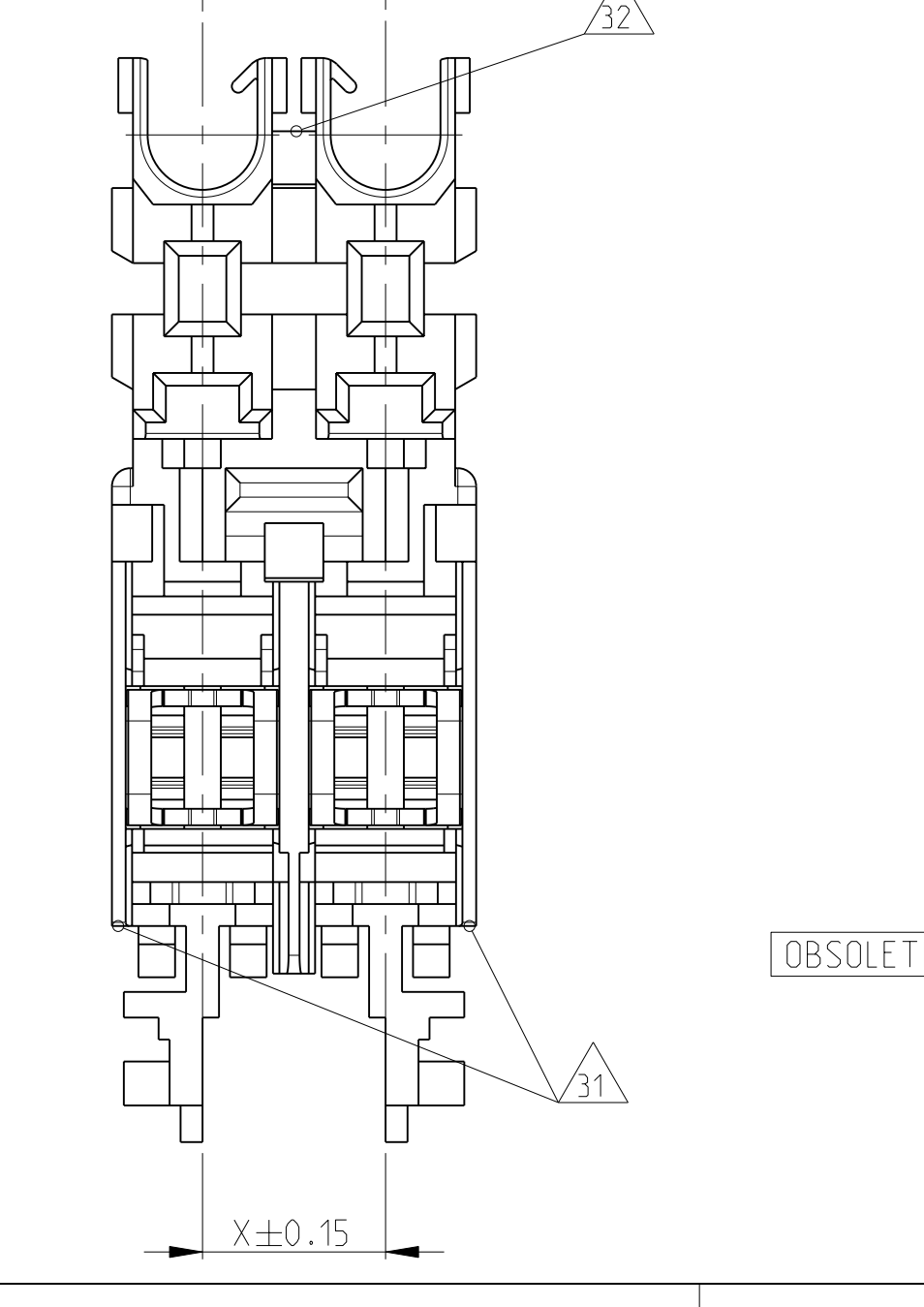
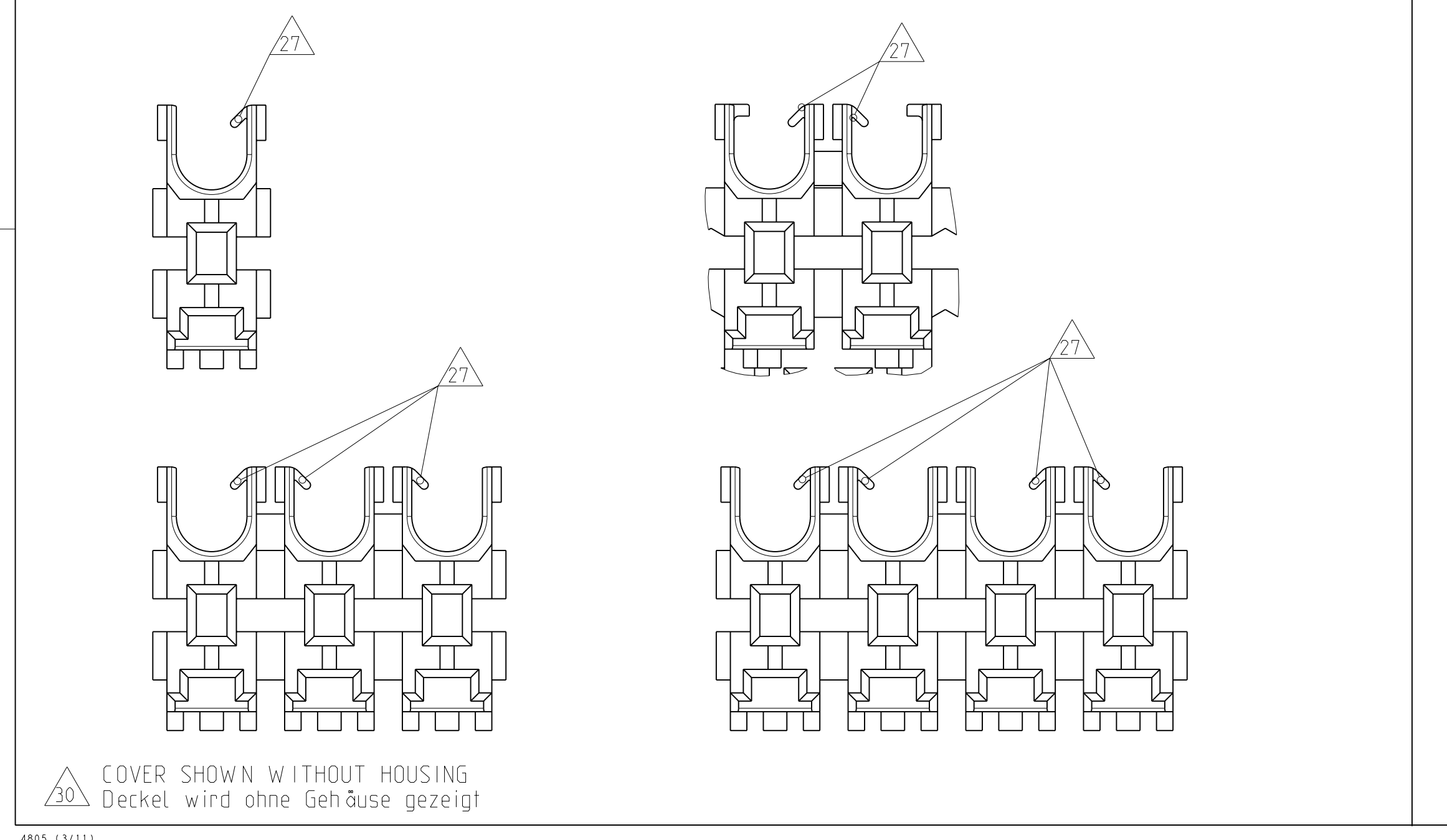
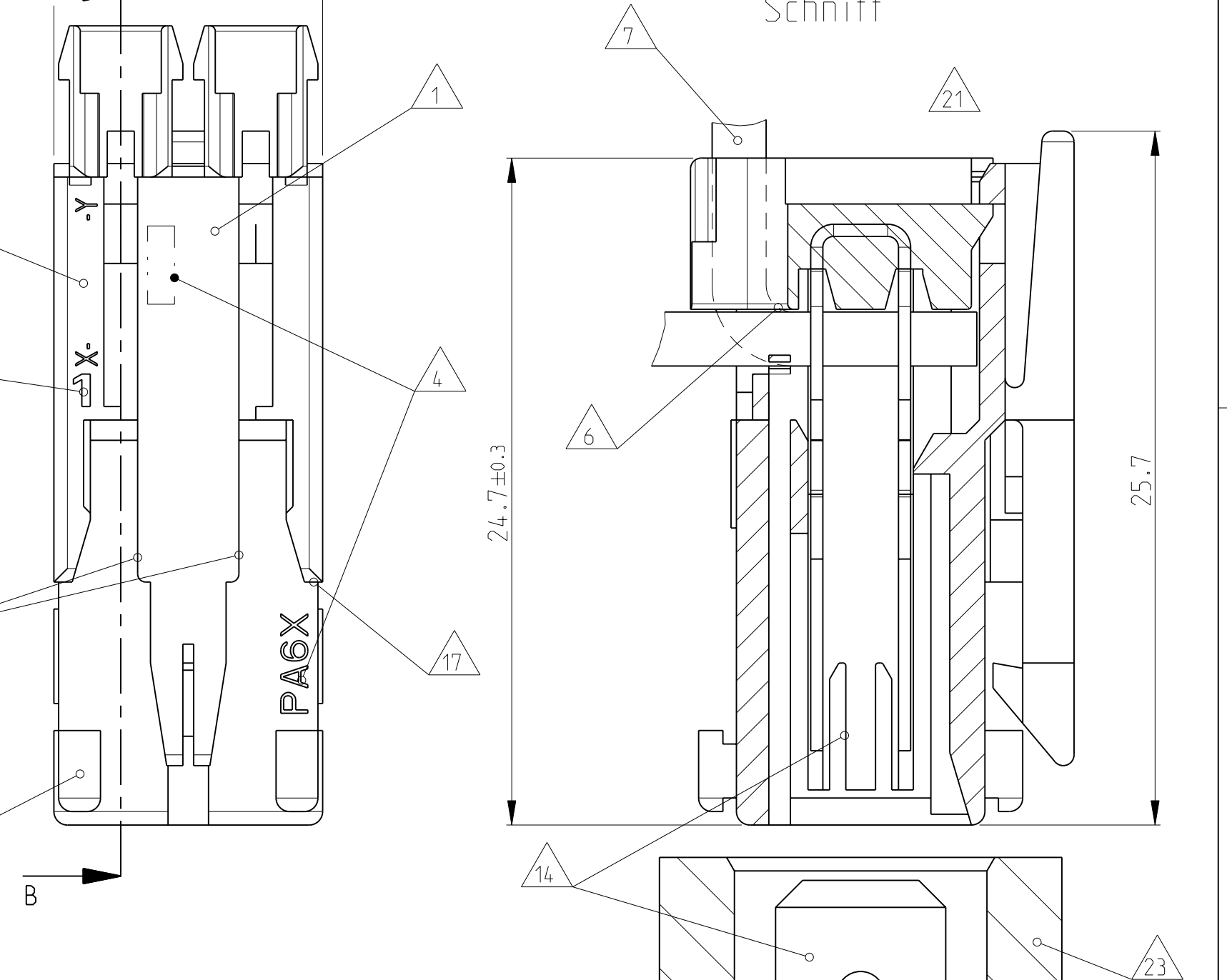
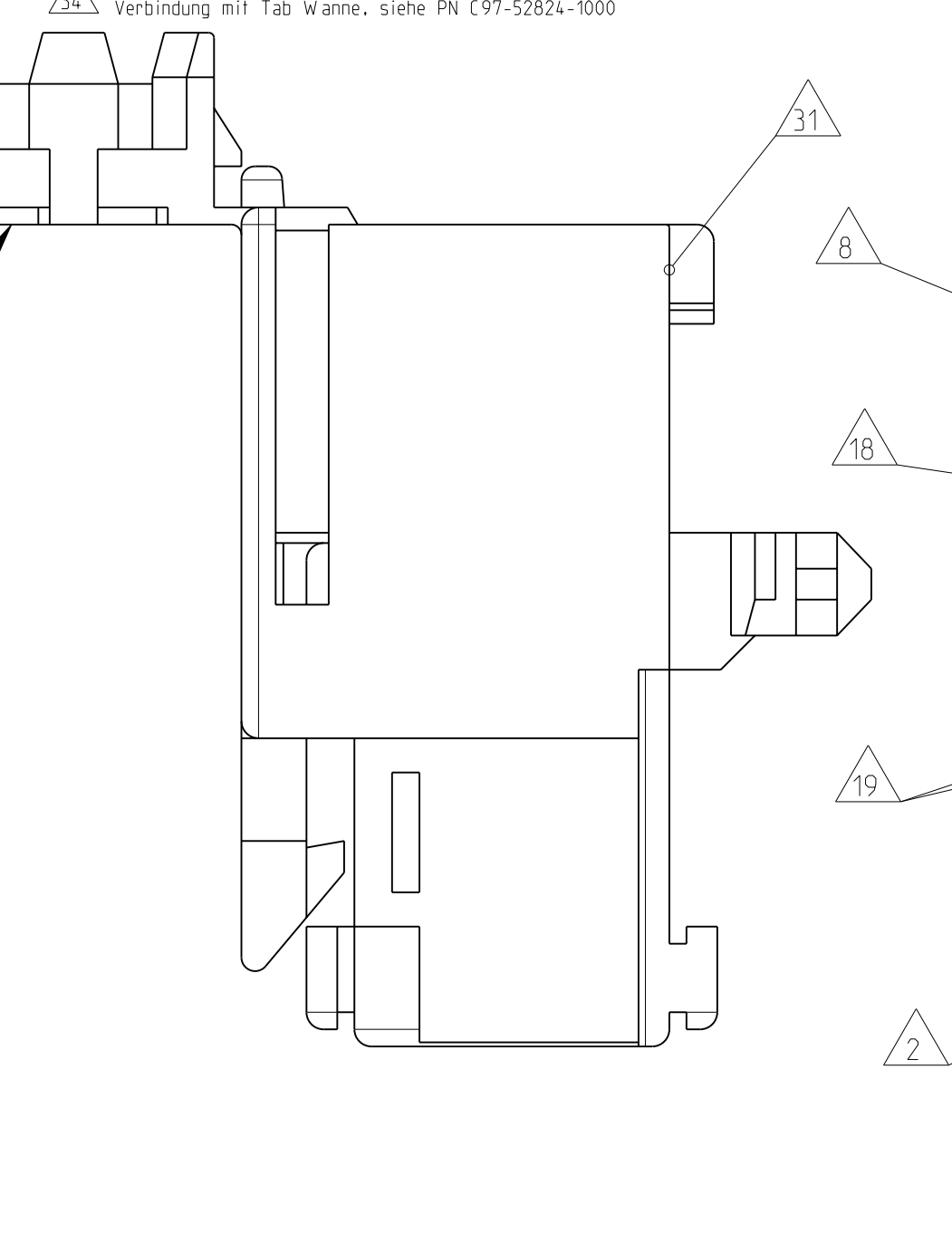
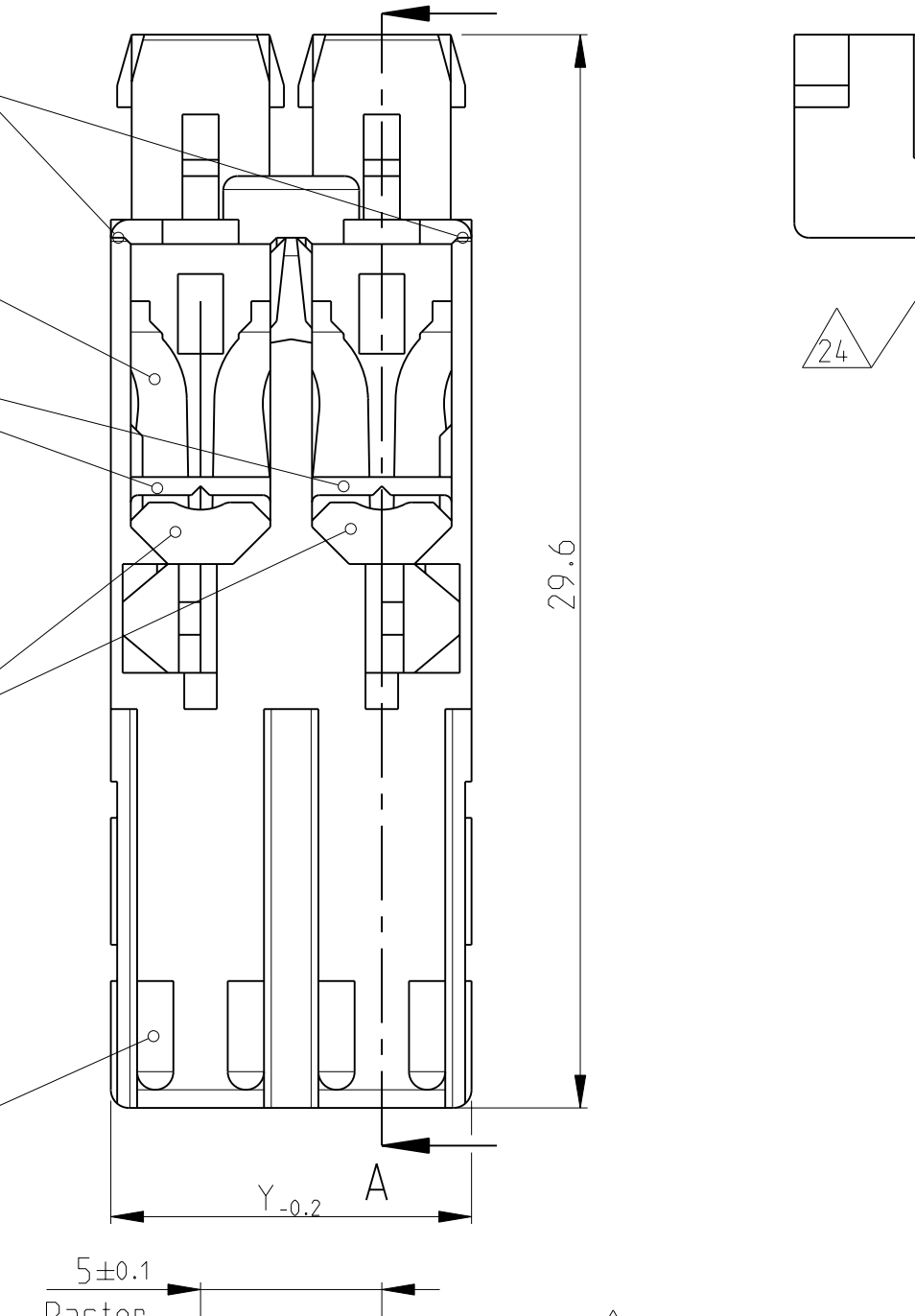
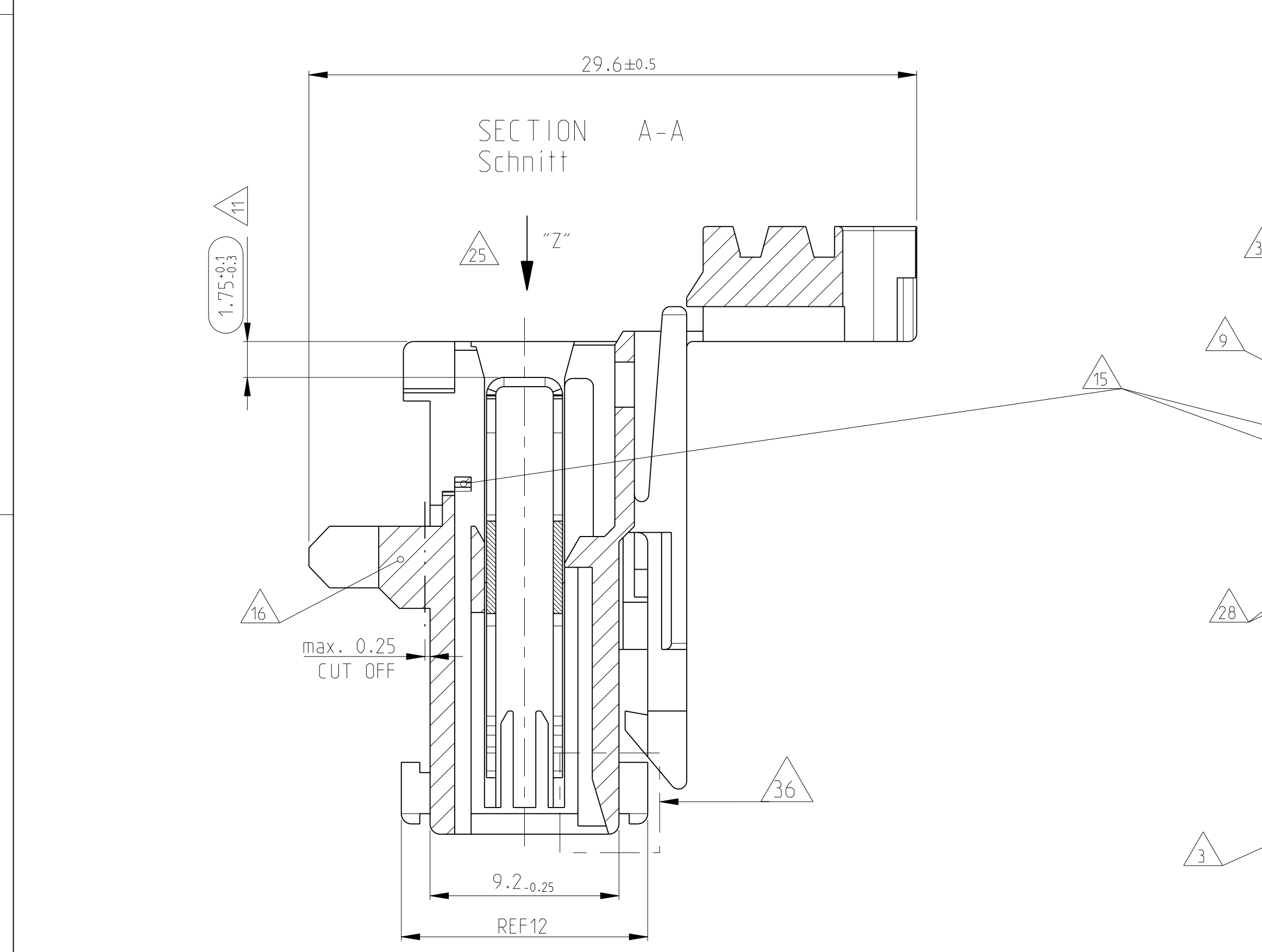
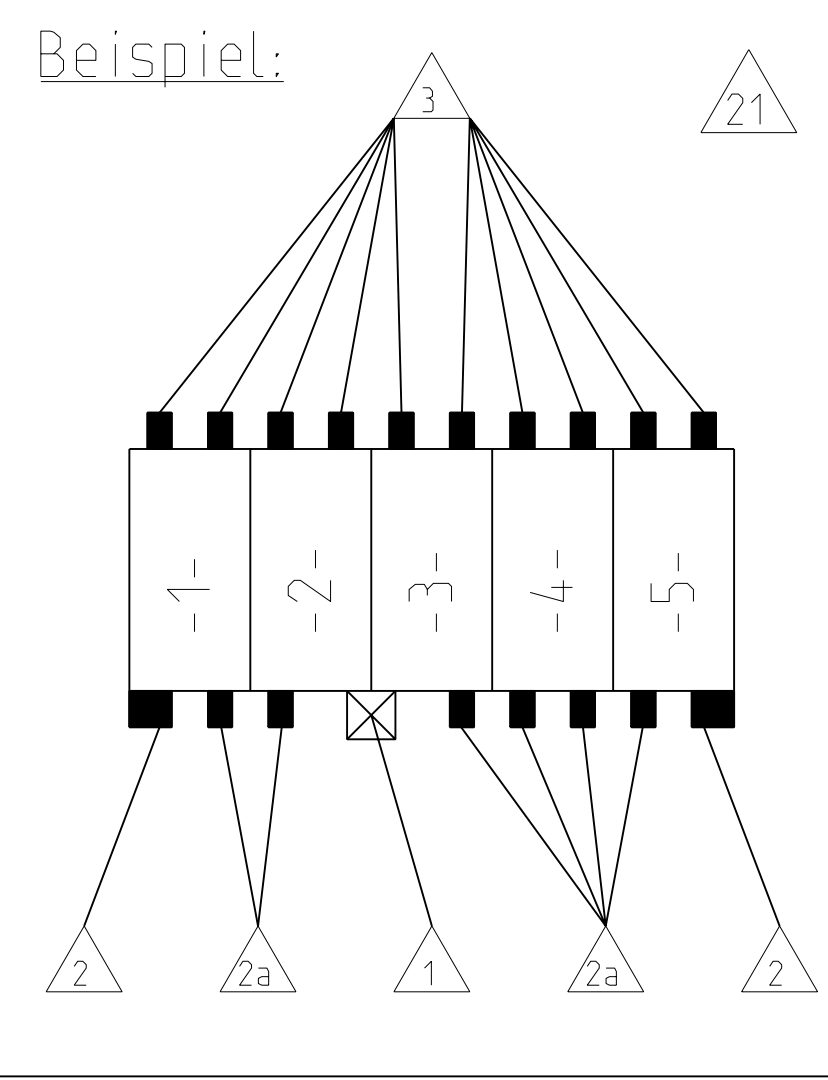


- 1 LOCKING DEVICE BETWEEN CAVITY-NO. Verrastung zwischen Kammer-Nr.
- 2 KEYING RIB ON FIRST AND LAST CAVITY Kodierrippen bei erster und letzter Kammer SEE 33
- 2a TYPICAL KEYING RIB Typische Kodierungsrippen SEE 33
- 3 POLARIZATION RIB (ALL) Polarisierungsrippen (alle) SEE 19
- 4 TE LOGO, MATERIAL DESCRIPTION (PA6.6 / PA6) TE LOGO, Materialbezeichnung (PA6.6 / PA6)
- 5 MATERIAL PA6 (IGWT 750 °C WITHOUT FLAME) Material PA6 (Gluhdrahtbrustung 750 °C ohne Flamme)
- 6 CONNECTOR WITH SINGLE WIRE FOR WIRE RANGE: 1.0-1.5mm² SEE AND APPL. SPEC. NO. 114-18288 Connector mit Einzelanschlag fuer Litze: 1.0-1.5mm² siehe Appl. Spec. Nr. 114-18288
- 7 STRANDED WIRE BENT TO 90° (ONLY FOR SINGLE WIRE POSSIBLE) Litze 90° gebogen (nur bei Einzelanschlag moeglich)
- 8 TE NO. (HOUSING PN, PRE- AND SUFFIX ONLY) TE Nr. (Gehauese PN), nur Vor- und Nachstrichzahl
- 9 CAVITY LOADED WITH CONTACT FOR DGB 1.0-1.5mm² (Cu/NiS1 POSTSILVERED) Kammer bestueckt mit Kontakt fuer DGB 1.0-1.5mm² (Cu/NiS1 postsilvered)
- 10 PACKAGING SEE SPEC. 107-18008 Verpackung siehe Verpackungsanweisung 107-18008
- 11 CONTACT POSITION IN CAVITY Kontaktlage in Kammer
- 12 ASS'Y PN, ONLY PRE- AND SUFFIX. ATTENTION: IDENTIFICATION OF THE COMPLETE ASS'Y PN ONLY POSSIBLE WITH PRE-, SUFFIX, MATERIAL AND CHART. THE COMPLETE ASS'Y PN IS VISIBLE ON PACKAGING Ass'y PN, nur Vor- und Nachstrichzahl. Achtung: Identifizierung der kompletten Ass'y PN nur mit Vor-, Nachstrichzahl, Material und Tabelle moeglich. Die komplette Ass'y PN ist auf der Verpackung ersichtlich.
- 13 NOTE 2, 2a, 3 IN PROCESS CUT OFF INDIVIDUAL Im Prozess betriebig abschneidbar
- 14 SLOT ACCEPT TAB 6.3x0.8, 4.8x0.8 AT DIN e.g. 46244 Kontaktbereich geeignet fuer Tab 6.3x0.8, 4.8x0.8 nach DIN z.B. 46244
- 15 WIRE SUPPORT Drahtunterstuetzung
- 16 REEL CLIPS CAN BE CUT OFF Reelverrastung kann abgeschnitten werden

- 17 MATING STOP Tiefenanschlag
- 18 HSG. CAVITY NO.1 Gehauese Kammer Nr.1
- 19 SPECIAL LOCKING DEVICE ONLY 2POS. HOUSING Besondere Hakengeometrie nur bei 2pol. Gehauese
- 20 MAX. 4 STRANDED WIRE 1.5mm² IF USING CONTACT Max. 4 Litzen 1.5mm² bei Bestueckung mit Kontakt
- 21 VIEW WITH CLOSED COVER Ansicht mit geschlossenem Deckel gezeichnet
- 22 EXPANSION OF DIMENSION "Y" AFTER TERMINATION BY USING 4 POS. CONNECTORS WITH 1.5mm² STRANDED WIRE SEE APPL. SPEC. Aufweitung Mass "Y" nach dem Anschlag bei 4pol. Connectoren mit 1.5mm² Litze siehe Appl. Spec.
- 23 TE RAST 5 TAB HEADER e.g. PN 521 382-X TE RAST 5 Tab Wanne z.B. PN 521 382-X
- 24 AREA FOR COLOUR MARKING POSSIBLE Platz fuer farbige Markierung moeglich
- 25 KEYING, VIEW AT DIRECTION "Z" Kodierschema: Ansicht in Richtung "Z"
- 26 LOCKING DEVICE INSIDE OF THE HOUSING (ONLY 1POS. HOUSING) Verrastung innerhalb des Gehaueses (nur bei 1pol. Gehauesen)
- 27 ONLY ON 16A VERSIONS (e.g. 1418863). FOR HOOK POSITION SEE BELOW. NO HOOKS ALLOWED ON OUTER WALLS, EXCEPT ON 1POS. HOUSING. Nur 16A Variante (z.B. 1418863). Siehe f. Hakenposition auch unten bzw. keine Haken an aeußeren W. aenden erlaubt, außer bei 1pol.
- 28 PN 1418863, 1418864 (16A VERSION) WITH EXTRA WALL IN THE FRONT PN 1418863, 1418864 (16A Variante) mit zusätzlicher Wand vorne
- 29 HOUSING MATERIAL PA6.6, UL-V 2 Gehauese Material PA6.6, UL-V 2
- 30 COVER SHOWN WITHOUT HOUSING Deckel wird ohne Gehauese gezeigt
- 31 EXTERNAL WALLS FOR SNAPPING COVER TO BE REMOVED ON 2POS.- 4POS. HOUSINGS Aeußere Wand an 2pol.- 4pol. Varianten, um Deckel einzurasten, können entfallen
- 32 EXTENSION OF WALL, EXCLUDING 1POS. HOUSING ATTENTION: CHANGES TO BE IMPLEMENTED ON ALL TOOLS (10A AND 16A) Verl. aengerung der Zwischenwand, betrifft nicht 1pol. Variante Achtung: Änderung in allen Werkzeugen, direkt und indirekt (10A und 16A)
- 33 ATTENTION! NOTE 2, 2a, 3 ARE CURRENTLY BEING CHANGED IN THE TOOLS Achtung! Note 2, 2a, 3 werden zur Zeit im Werkzeug geändert
- 34 CONNECTION WITH TAB HEADER. SEE PN C97-52824-1000 Verbindung mit Tab Wanne, siehe PN C97-52824-1000

LOC	DIST	REV	DATE	BY	CHK	APPV
A1	-	1	17FEB2009	KVUR	MUNZ	
		2	09AUG2010	DMK	TK	
		3	03JUN11	KK	HMR	



- 35 CONCERNS ONLY 2 POS. VERSIONS (CHAMFERS ON MIDDLE WALL ADDED) AND 16A VERSIONS (WIRE SUPPORT CHANGED) Betrifft nur 2 pol. Varianten (Fase an mittl. Rippe hinzu) und 16A Versionen (Drahtauflage geändert)
- 36 ALTERNATE GEOMETRY IN HOUSING CAVITY IS PERMITTED FOR ALL VERSIONS UNTIL FURTHER NOTICE. SEE SHEET 2 OF 2

HOUSING-NO. Gehauese-Nr.	ASSY NO. Assy Nr.	Rev.	DIM "X" Mass "X"	DIM "Y" Mass "Y"
2-1418864-4	2-1534073-4	K	15	19.95
1-1418864-4	1-1534073-4	K	15	19.95
0-1418864-4	0-1534073-4	K	15	19.95
1-1418864-3	1-1534073-3	K	10	14.95
0-1418864-3	0-1534073-3	K	10	14.95
0-1418864-2	0-1534073-2	K	5	9.95
0-1418864-1	0-1534073-1	J	-	4.95
1-1418863-4	1-1241171-4	K	15	19.95
0-1418863-4	0-1241171-4	K	15	19.95
1-1418863-3	1-1241171-3	K	10	14.95
0-1418863-3	0-1241171-3	K	10	14.95
0-1418863-2	0-1241171-2	K	5	9.95
0-1418863-1	0-1241171-1	J	-	4.95

THIS DRAWING IS A CONTROLLED DOCUMENT. **STE** TE Connectivity

OWNER: M. Ofenloch 18AUG2000
 CDR: G. Bartosch 18AUG2000
 APVD: Th. Klenner 18AUG2000

NAME: 1-4pos. AMP multifitting Mark II ASSEMBLY PITCH 5mm TAB VERSION

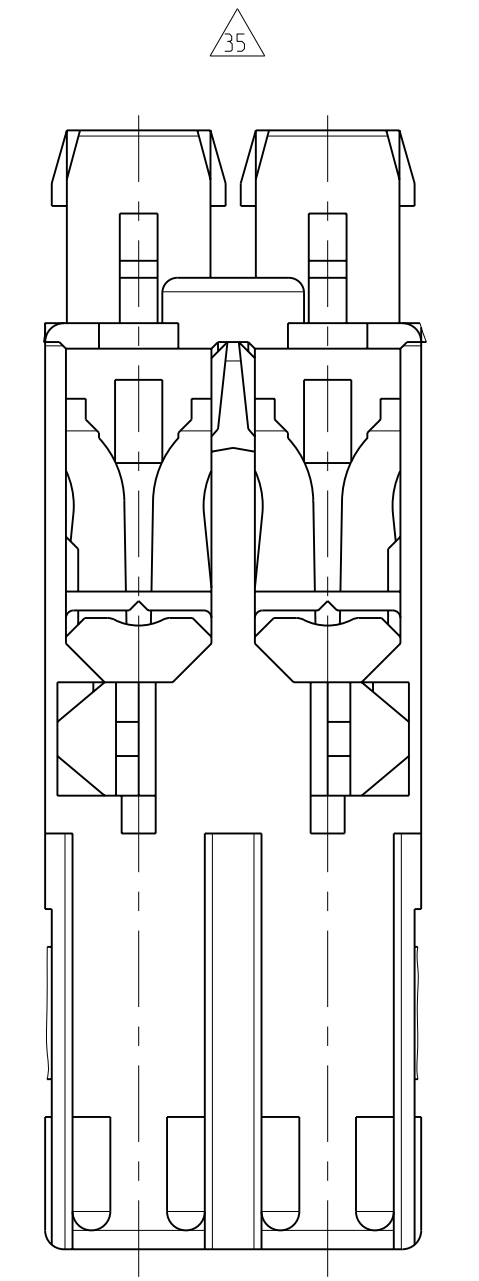
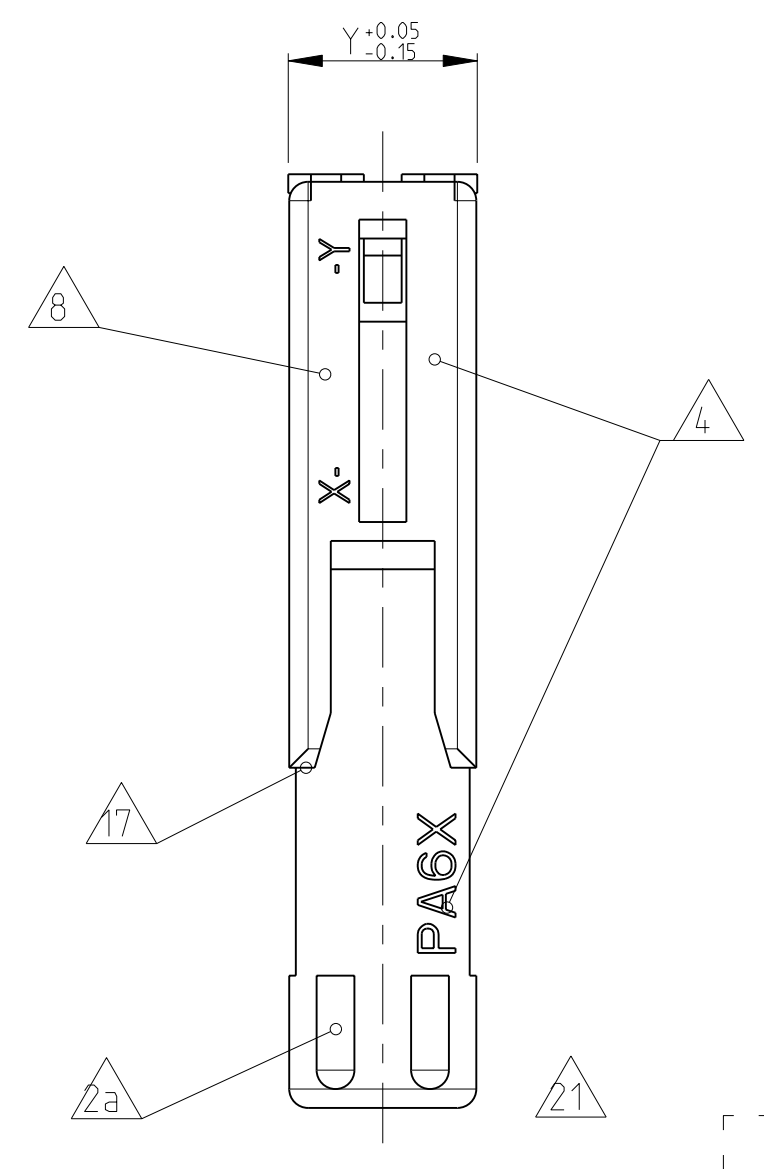
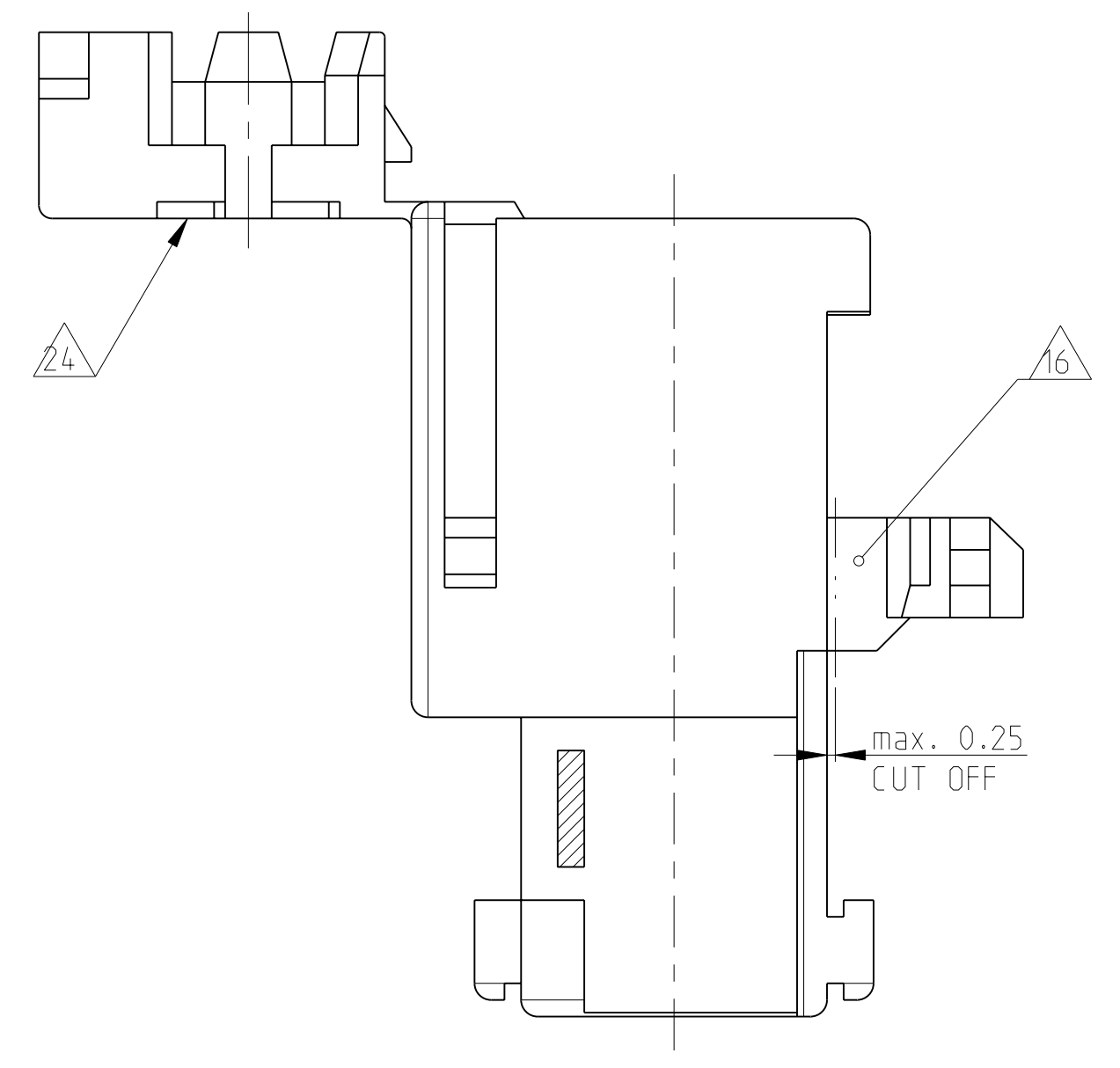
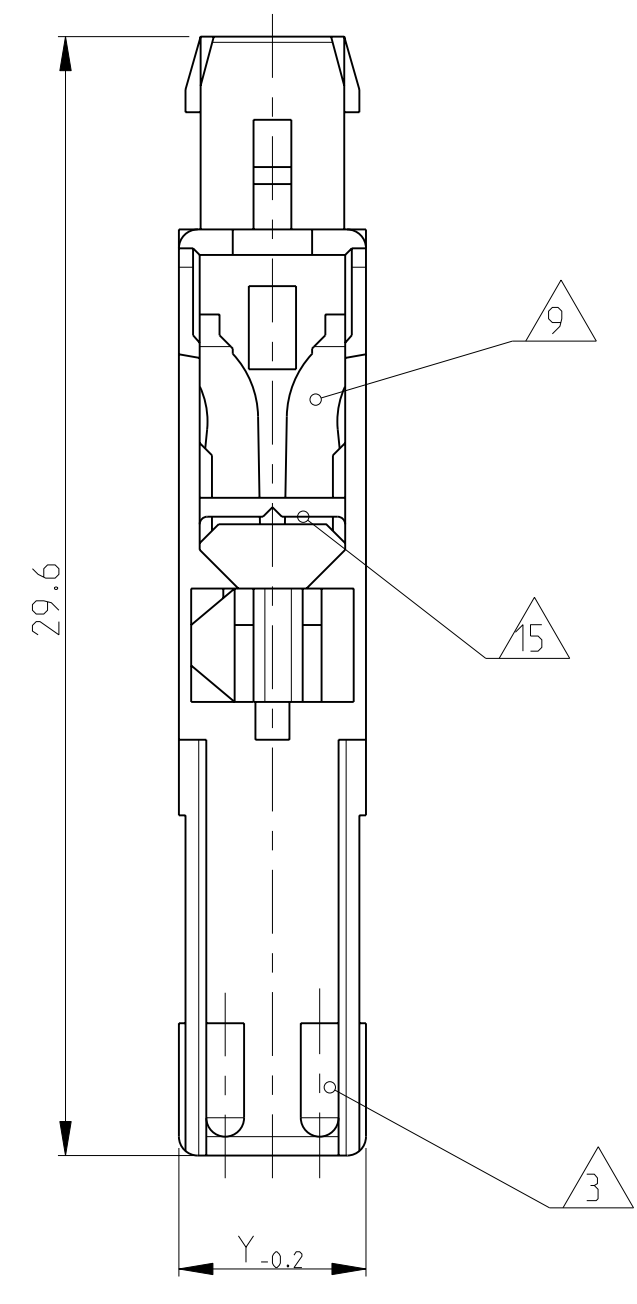
PRODUCT SPEC: 108-18652
 VERIFICATION SPEC: 114-18288

SIZE: A1 00779
 CAGE CODE: C=1241171
 DRAWING NO: 114-18288

RESTRICTED TO MR. PÜR

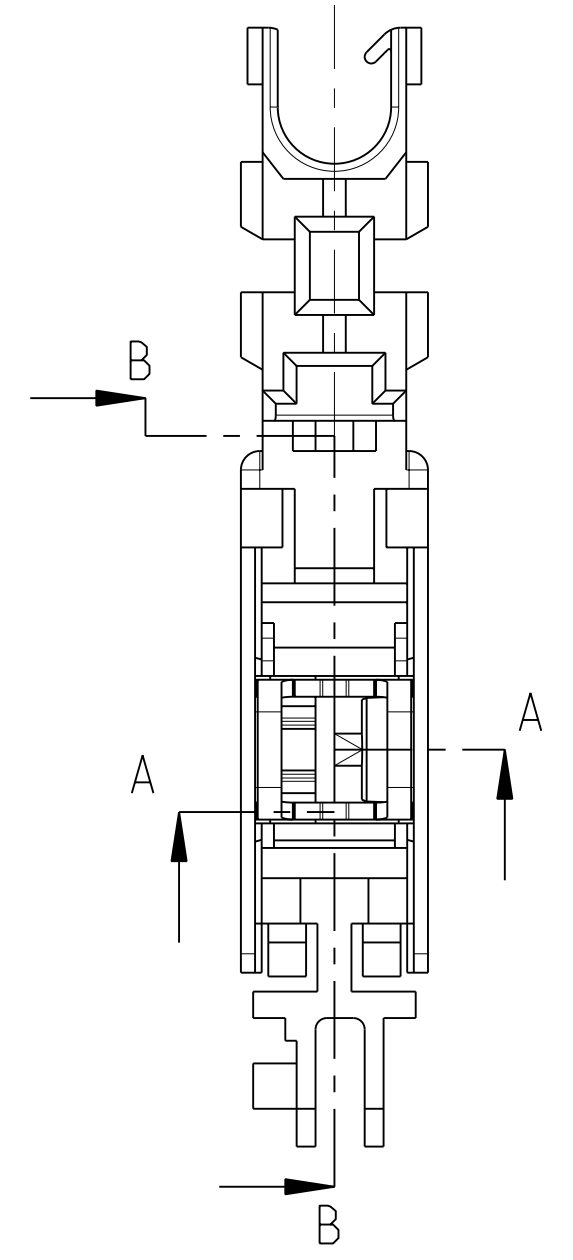
CUSTOMER DRAWING / KUNDENZEICHNUNG SCALE: MASSSTAB 5:1 SHEET: 1 OF 2 REV: K4

LOC	DIST	REV	DATE	DWN	APVD
A1	-	-	-	-	-
PROJECT NO.:		SEE SHEET 1			

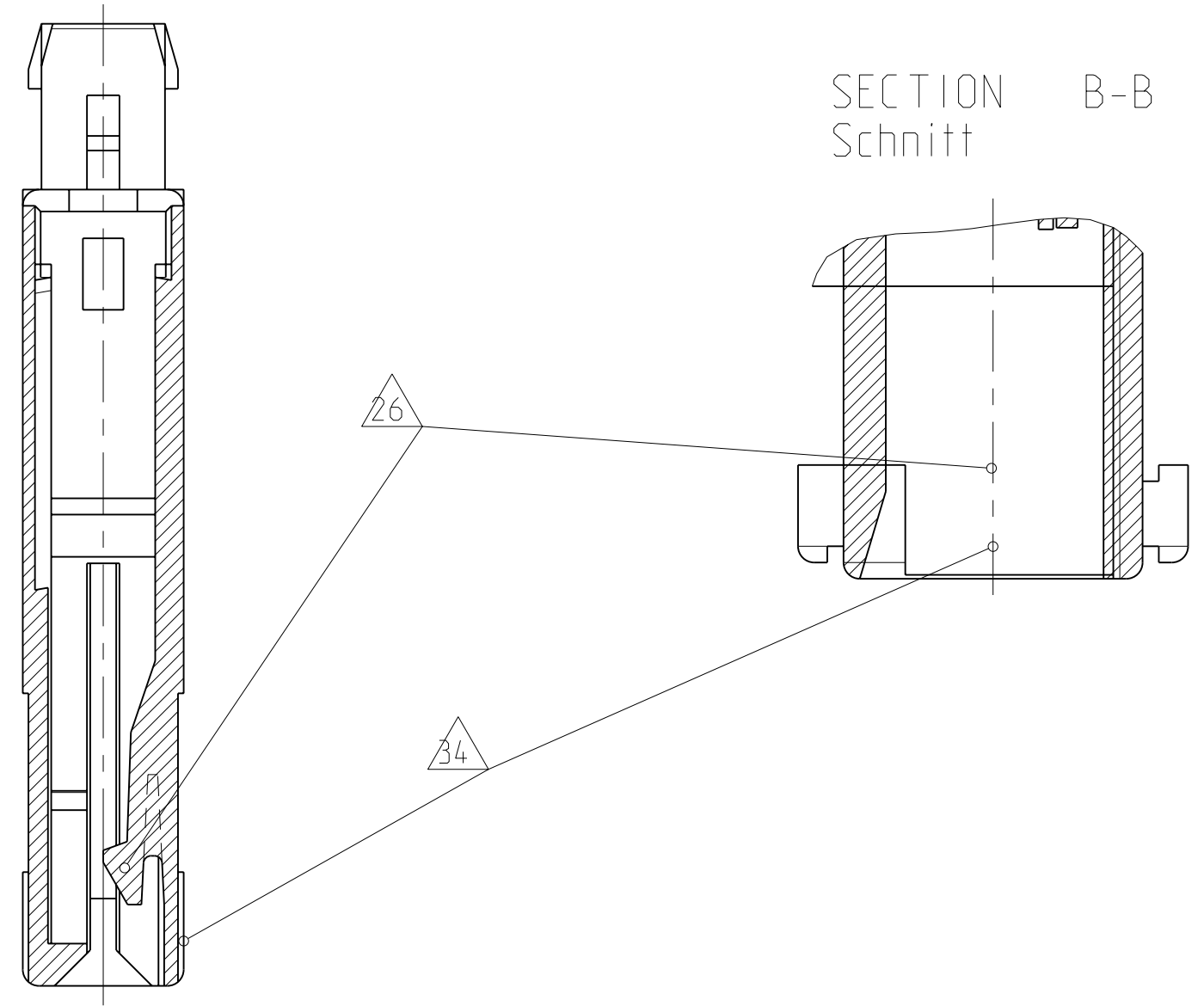


SECTION A-A
 Schnitt

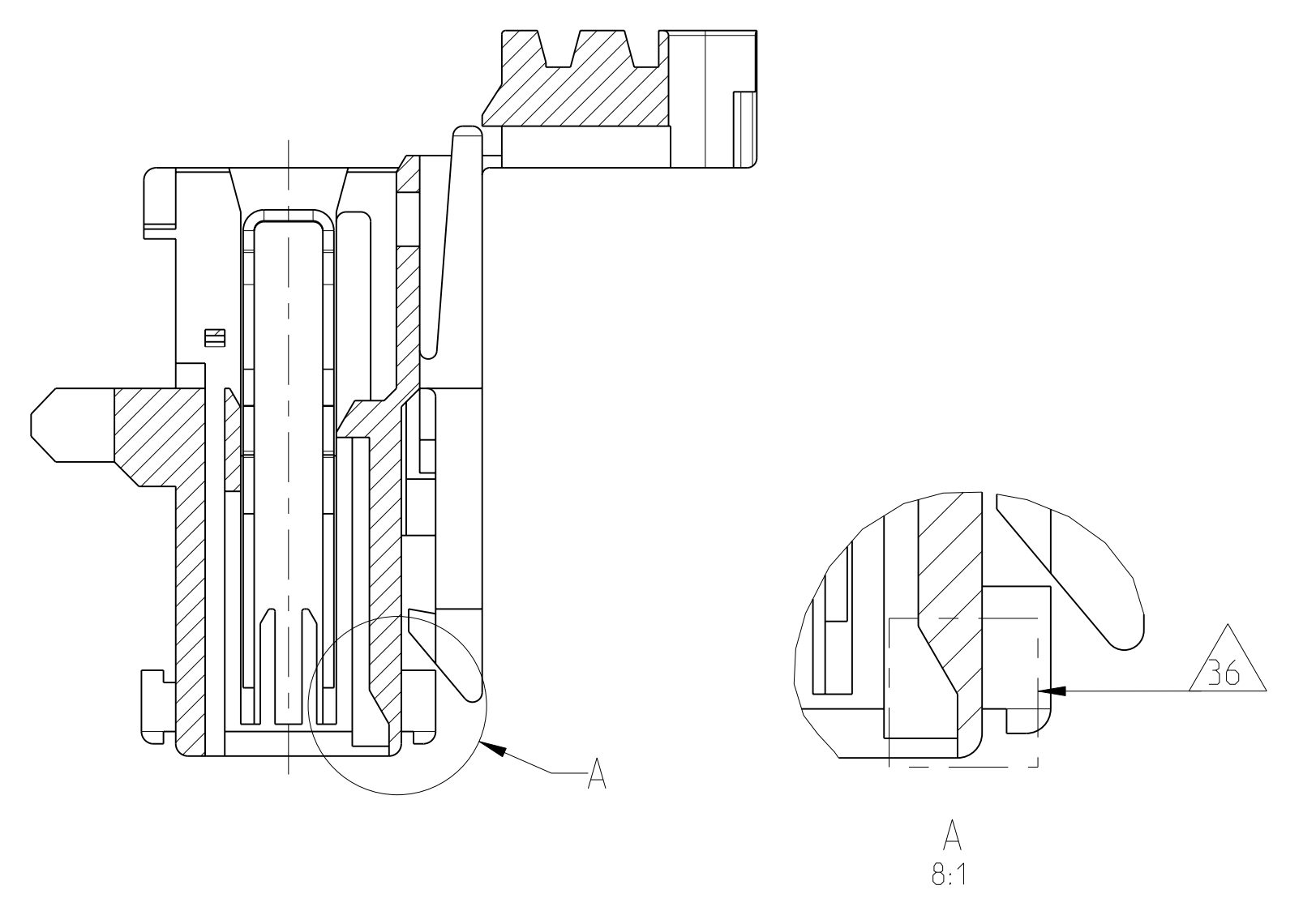
WITHOUT CONTACT
 Ohne Kontakt



SECTION B-B
 Schnitt



ALTERNATE GEOMETRY IN HOUSING CAVITY



NOTES & TABLES, SEE SHEET 1
 Notizen & Tabellen, siehe Blatt 1

THIS DRAWING IS A CONTROLLED DOCUMENT. <small>REVISI ZICHENGEWÄHRLEISTUNG IN DER DURCH AUF VERGEBERLEISTUNG KONTROLLIERT. ANWENDBAR: FÜR DEN TECHNISCHEN FORTSCHRITT SIND DIE ANFORDERUNGEN DER ANWENDBERER ZU BEACHTEN UND ANZUNEHMEN (FÜR FÄHIGKEITEN SIEH AUF ANWENDBERER)</small>		DWN M. Ofenloch 18AUG2000	18AUG2000	TE Connectivity
DIMENSIONS MASSENHEITEN: mm		CHK G. Bartosch 18AUG2000	18AUG2000	
		TOLERANCES UNLESS OTHERWISE SPECIFIED: ALLE SPITZENTOLERANZEN		NAME 1-4pos. AMP multifitting Mark II ASSEMBLY PITCH 5mm TAB VERSION
MATERIAL -		APVD Th. Klenner 18AUG2000		
DIMENSIONS 0 PLC ±0.2 1 PLC ± 2 PLC ± 3 PLC ± 4 PLC ± ANGLE SLOPE ±1° FINISCHWARZFÄRBE		PRODUCT SPEC 108-18652 APPLICATION SPEC VERARBEITUNGSPEZ. 114-1828B		SIZE A1
CUSTOMER DRAWING		WEIGHT GEWICHT -		DRAWING NO. ZICHENGEWÄHRLEISTUNG 00779 C=124.1171
		SCALE MASSSTAB 5:1		RESTRICTED TO NUR FÜR -
		SHEET BLATT 2 OF VON 2		REV. K4

Компания «Life Electronics» занимается поставками электронных компонентов импортного и отечественного производства от производителей и со складов крупных дистрибьюторов Европы, Америки и Азии.

С конца 2013 года компания активно расширяет линейку поставок компонентов по направлению коаксиальный кабель, кварцевые генераторы и конденсаторы (керамические, пленочные, электролитические), за счёт заключения дистрибьюторских договоров

Мы предлагаем:

- Конкуренспособные цены и скидки постоянным клиентам.
- Специальные условия для постоянных клиентов.
- Подбор аналогов.
- Поставку компонентов в любых объемах, удовлетворяющих вашим потребностям.
- Приемлемые сроки поставки, возможна ускоренная поставка.
- Доставку товара в любую точку России и стран СНГ.
- Комплексную поставку.
- Работу по проектам и поставку образцов.
- Формирование склада под заказчика.
- Сертификаты соответствия на поставляемую продукцию (по желанию клиента).
- Тестирование поставляемой продукции.
- Поставку компонентов, требующих военную и космическую приемку.
- Входной контроль качества.
- Наличие сертификата ISO.

В составе нашей компании организован Конструкторский отдел, призванный помогать разработчикам, и инженерам.

Конструкторский отдел помогает осуществить:

- Регистрацию проекта у производителя компонентов.
- Техническую поддержку проекта.
- Защиту от снятия компонента с производства.
- Оценку стоимости проекта по компонентам.
- Изготовление тестовой платы монтаж и пусконаладочные работы.



Тел: +7 (812) 336 43 04 (многоканальный)

Email: org@lifeelectronics.ru