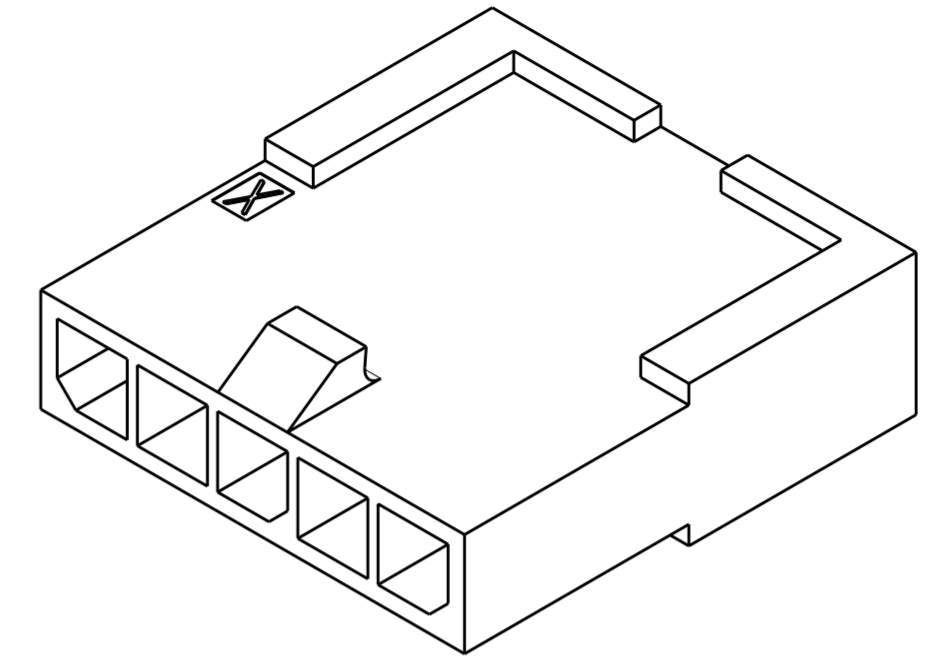
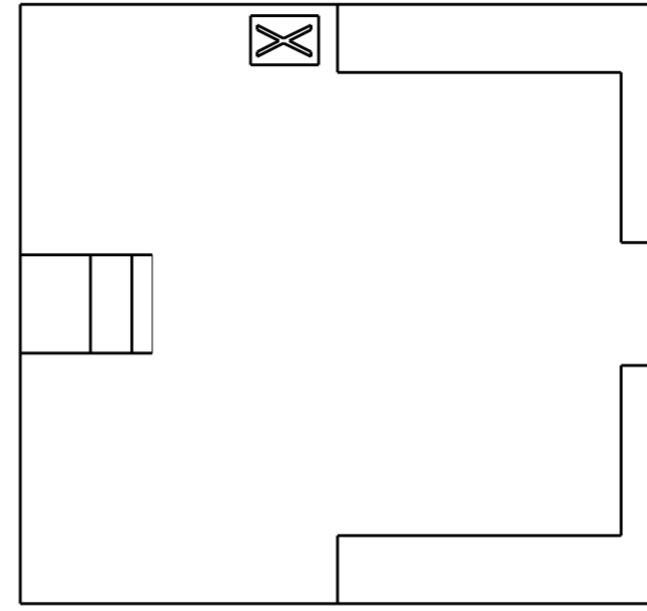


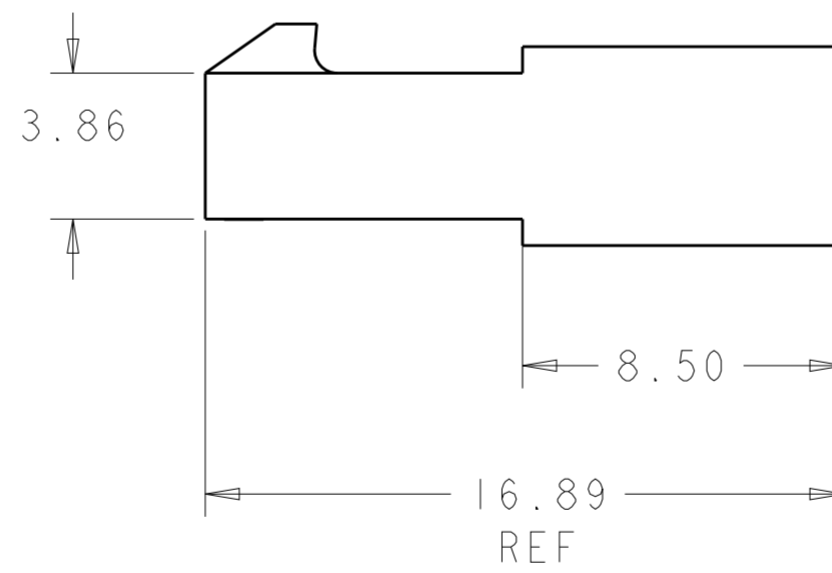
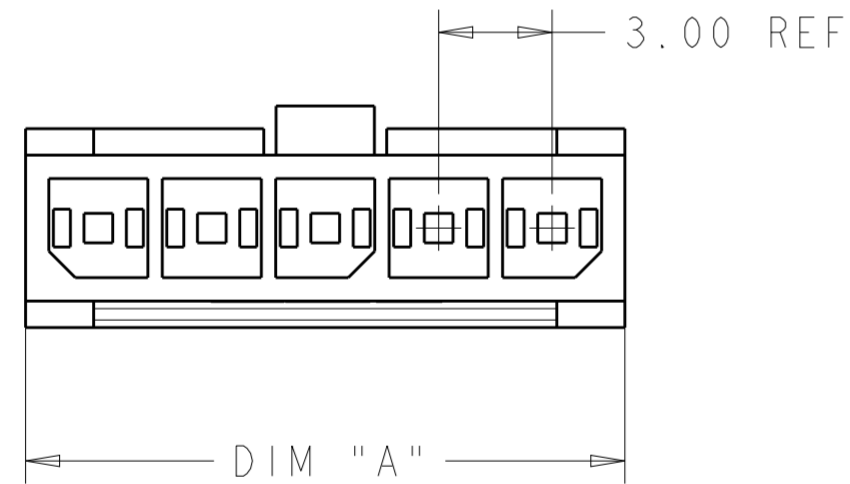
THIS DRAWING IS UNPUBLISHED. RELEASED FOR PUBLICATION 20  
 © COPYRIGHT 20 ALL RIGHTS RESERVED.

| LOC | DIST | REVISIONS |     |                           |           |     |      |
|-----|------|-----------|-----|---------------------------|-----------|-----|------|
| CM  | 00   | P         | LTR | DESCRIPTION               | DATE      | DWN | APVD |
|     |      | P2        |     | REVISED PER ECR-16-013672 | 14OCT2016 | BW  | SC   |
|     |      |           |     |                           |           |     |      |
|     |      |           |     |                           |           |     |      |

1 MATERIAL NYLON66/6 V0 UL94  
 2 MATERIAL PA66 V0 GW UL94.



SCALE 5:1



|   |        |       |             |             |
|---|--------|-------|-------------|-------------|
| 2 | 12.85  | 4     | 2-1445049-4 |             |
|   | 9.85   | 3     | 2-1445049-3 |             |
|   | 6.85   | 2     | 2-1445049-2 |             |
|   | 36.85  | 12    | 1-1445049-2 |             |
| 1 | 33.85  | 11    | 1-1445049-1 |             |
|   | 30.85  | 10    | 1-1445049-0 |             |
|   | 27.85  | 9     | 1445049-9   |             |
|   | 24.85  | 8     | 1445049-8   |             |
|   | 21.85  | 7     | 1445049-7   |             |
|   | 18.85  | 6     | 1445049-6   |             |
|   | 15.85  | 5     | 1445049-5   |             |
|   | 12.85  | 4     | 1445049-4   |             |
|   | 9.85   | 3     | 1445049-3   |             |
|   | 6.85   | 2     | 1445049-2   |             |
|   | REMARK | DIM A | NO. OF POS. | PART NUMBER |

|   |  |                              |   |  |
|---|--|------------------------------|---|--|
| THIS DRAWING IS A CONTROLLED DOCUMENT.                  |  | DWN<br>W J RUDY<br>29AUG2000 | TE Connectivity   |  |
| DIMENSIONS:<br>mm                                       |  | CHK<br>W DAVIS<br>29AUG2000  |   |  |
| TOLERANCES UNLESS OTHERWISE SPECIFIED:                  |  | APVD<br>W DAVIS<br>29AUG2000 | NAME<br>PLUG HOUSING, 2 TO 12 POSITION,<br>SINGLE ROW, FREE HANGING,<br>MICRO MATE-N-LOK™ |  |
| 0 PLC ±<br>1 PLC ±<br>2 PLC ±0.13<br>3 PLC ±<br>4 PLC ± |  | PRODUCT SPEC<br>108-1836     | SIZE CAGE CODE DRAWING NO<br>A200779 C-1445049  |  |
| MATERIAL<br>NYLON, BLACK<br>UL94V-0                     |  | FINISH                       | RESTRICTED TO   |  |
|   |  | WEIGHT<br>-                  | SCALE 5:1 SHEET 1 OF 1 REV P2   |  |
|   |  | CUSTOMER DRAWING             |   |  |

Компания «Life Electronics» занимается поставками электронных компонентов импортного и отечественного производства от производителей и со складов крупных дистрибьюторов Европы, Америки и Азии.

С конца 2013 года компания активно расширяет линейку поставок компонентов по направлению коаксиальный кабель, кварцевые генераторы и конденсаторы (керамические, пленочные, электролитические), за счёт заключения дистрибьюторских договоров

Мы предлагаем:

- Конкурентоспособные цены и скидки постоянным клиентам.
- Специальные условия для постоянных клиентов.
- Подбор аналогов.
- Поставку компонентов в любых объемах, удовлетворяющих вашим потребностям.
- Приемлемые сроки поставки, возможна ускоренная поставка.
- Доставку товара в любую точку России и стран СНГ.
- Комплексную поставку.
- Работу по проектам и поставку образцов.
- Формирование склада под заказчика.
- Сертификаты соответствия на поставляемую продукцию (по желанию клиента).
- Тестирование поставляемой продукции.
- Поставку компонентов, требующих военную и космическую приемку.
- Входной контроль качества.
- Наличие сертификата ISO.

В составе нашей компании организован Конструкторский отдел, призванный помогать разработчикам, и инженерам.

Конструкторский отдел помогает осуществить:

- Регистрацию проекта у производителя компонентов.
- Техническую поддержку проекта.
- Защиту от снятия компонента с производства.
- Оценку стоимости проекта по компонентам.
- Изготовление тестовой платы монтаж и пусконаладочные работы.



Тел: +7 (812) 336 43 04 (многоканальный)

Email: [org@lifeelectronics.ru](mailto:org@lifeelectronics.ru)