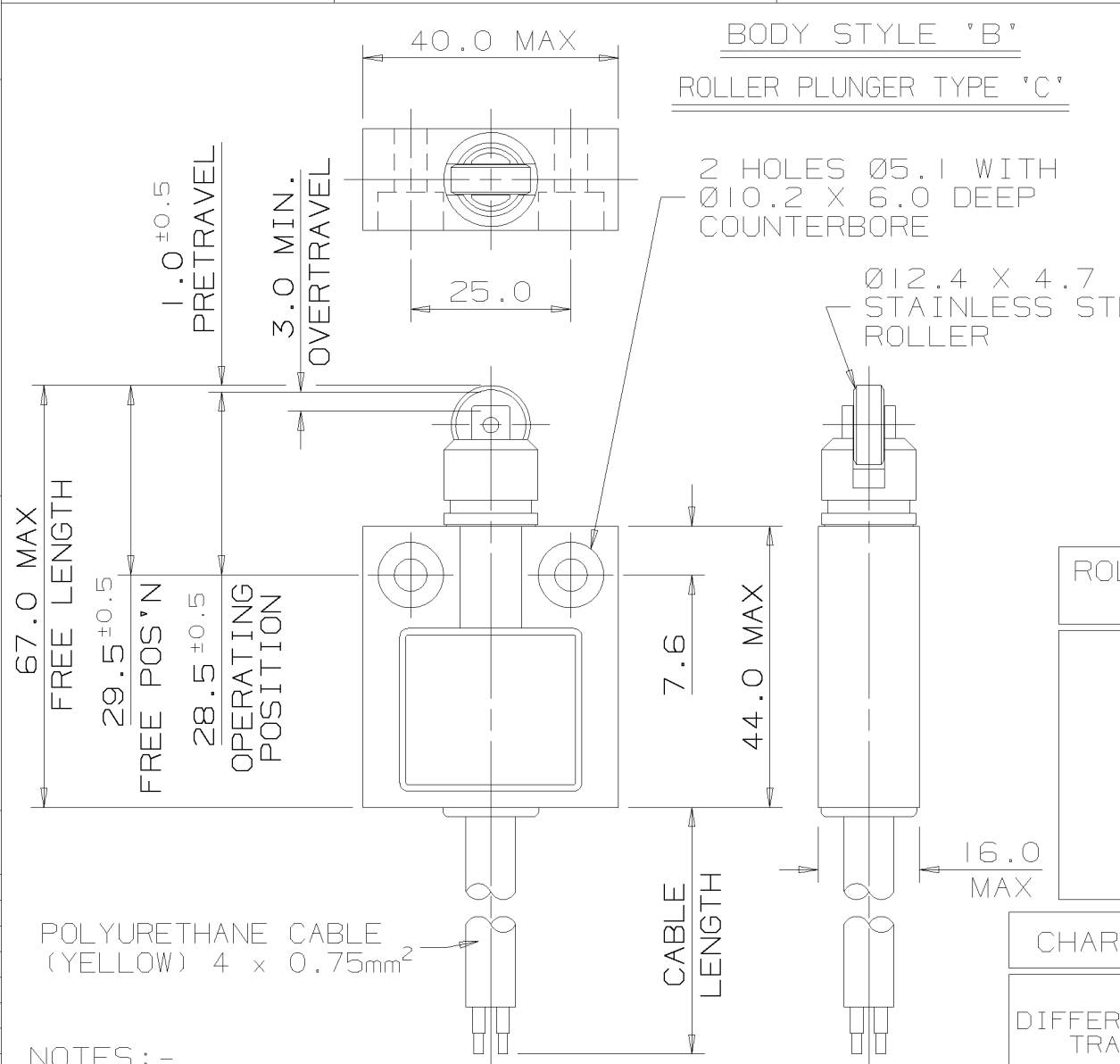
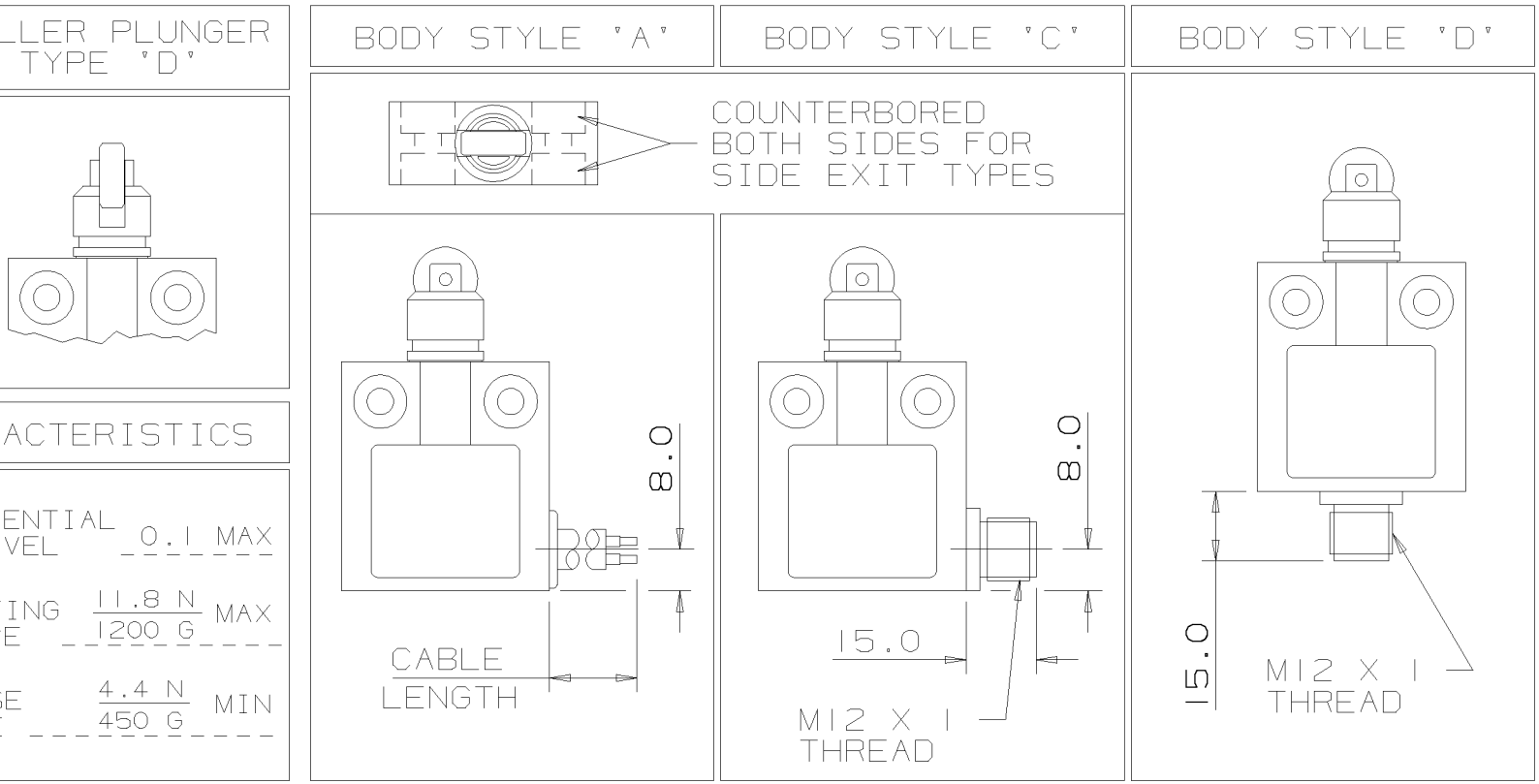
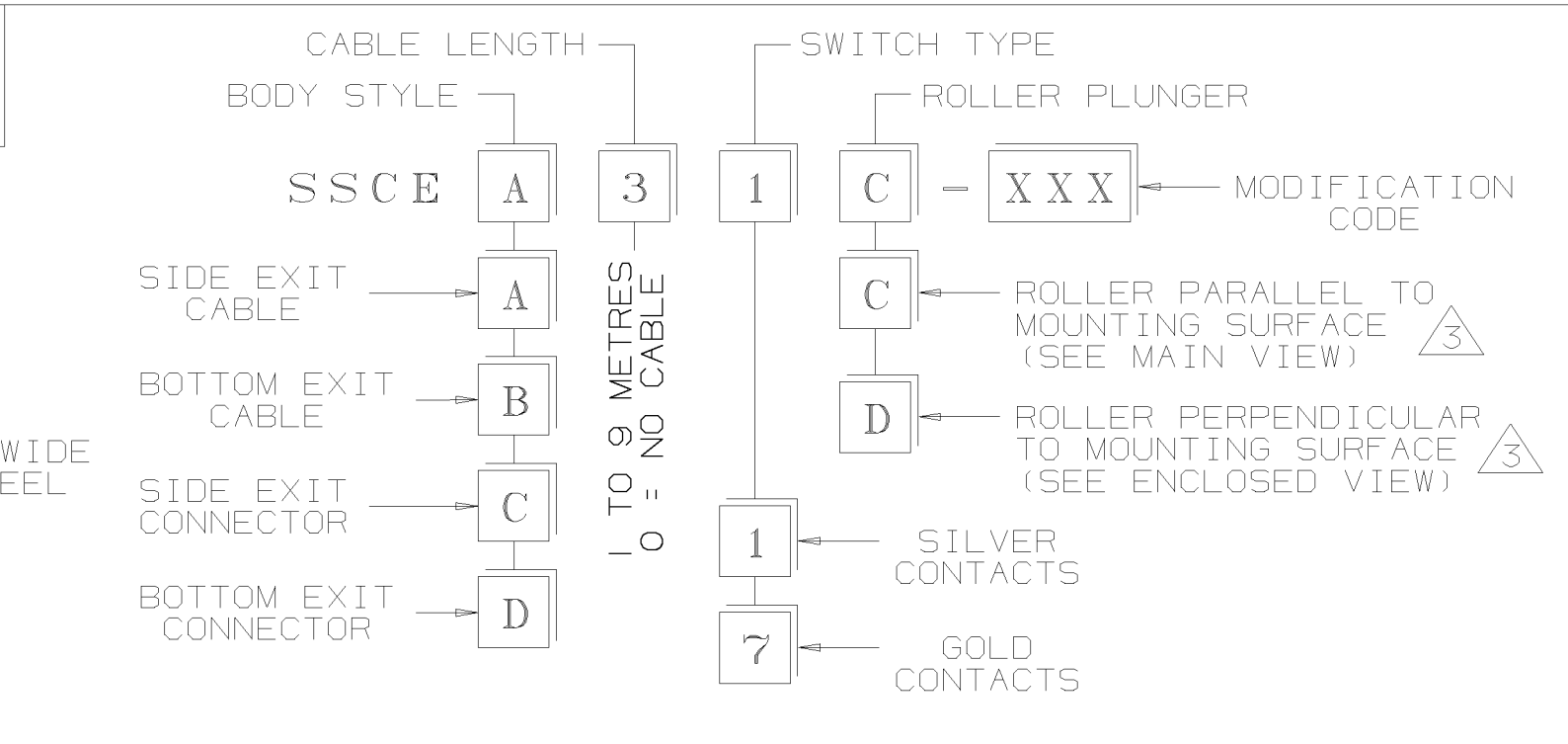


DO NOT SCALE PRINT
A3 FORMAT
MTG-CE-291
REPLACES
DR*326
ISSUE 4
REVISIONS
2 CO*1166 IW 11/99
3 CO*1304 IW 12/99
4 CO*1342 IW 5/00
6/99
I. WEIR
DRAWN
CHECK
DESIGN
AUTHOR 'N'

Honeywell
SEALED LIMIT SWITCH
CHART NUMBER
MTG-CE-291



2 HOLES Ø5.1 WITH Ø10.2 X 6.0 DEEP COUNTERBORE
Ø12.4 X 4.7 WIDE STAINLESS STEEL ROLLER
POLYURETHANE CABLE (YELLOW) 4 x 0.75mm²
NOTES :-
1. DIE CAST ZINC HOUSING FINISHED IN BLACK PAINT.
2. ALL LISTINGS IEC-947-5-1 APPROVED EXCEPT THOSE LISTINGS WHICH INCLUDE SWITCH TYPE '7'.
3. WITHIN 3°.
4. STANDARD LISTINGS CAN HAVE SUFFIX 'RS' OR 'FE'.



CHARACTERISTICS

DIFFERENTIAL TRAVEL	0.1 MAX
OPERATING FORCE	11.8 N / 1200 G MAX
RELEASE FORCE	4.4 N / 450 G MIN

ENVIRONMENTAL

IP68

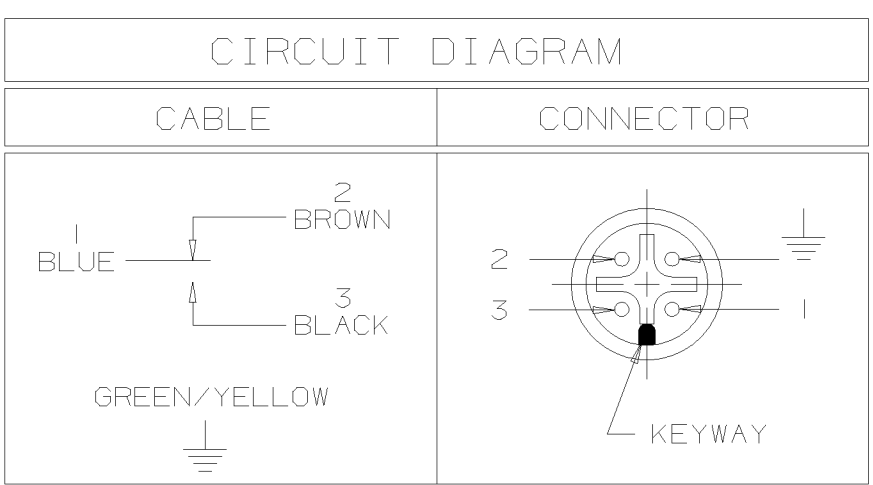
TEMP RANGE : -40°C TO 90°C
OPERATING AND STORAGE -40°F TO 194°F

SHOCK : 50G PER IEC 68-2-27
VIBRATION : 10G PER IEC 68-2-6

SCALE 2/1
DIMENSIONS ARE IN MM
MODIFY ON CAD SYSTEM ONLY

APPROVALS

CE
IEC 947-5-1
EN60947-5-1



THE COPYRIGHT OF THIS DRAWING IS THE PROPERTY OF HONEYWELL LTD. THE DRAWING IS SUPPLIED IN CONFIDENCE AND MUST NOT BE USED FOR ANY PURPOSE OTHER THAN THAT FOR WHICH IT IS SUPPLIED.

THIRD ANGLE PROJECTION

Компания «Life Electronics» занимается поставками электронных компонентов импортного и отечественного производства от производителей и со складов крупных дистрибьюторов Европы, Америки и Азии.

С конца 2013 года компания активно расширяет линейку поставок компонентов по направлению коаксиальный кабель, кварцевые генераторы и конденсаторы (керамические, пленочные, электролитические), за счёт заключения дистрибьюторских договоров

Мы предлагаем:

- Конкурентоспособные цены и скидки постоянным клиентам.
- Специальные условия для постоянных клиентов.
- Подбор аналогов.
- Поставку компонентов в любых объемах, удовлетворяющих вашим потребностям.
- Приемлемые сроки поставки, возможна ускоренная поставка.
- Доставку товара в любую точку России и стран СНГ.
- Комплексную поставку.
- Работу по проектам и поставку образцов.
- Формирование склада под заказчика.
- Сертификаты соответствия на поставляемую продукцию (по желанию клиента).
- Тестирование поставляемой продукции.
- Поставку компонентов, требующих военную и космическую приемку.
- Входной контроль качества.
- Наличие сертификата ISO.

В составе нашей компании организован Конструкторский отдел, призванный помогать разработчикам, и инженерам.

Конструкторский отдел помогает осуществить:

- Регистрацию проекта у производителя компонентов.
- Техническую поддержку проекта.
- Защиту от снятия компонента с производства.
- Оценку стоимости проекта по компонентам.
- Изготовление тестовой платы монтаж и пусконаладочные работы.



Тел: +7 (812) 336 43 04 (многоканальный)

Email: org@lifeelectronics.ru