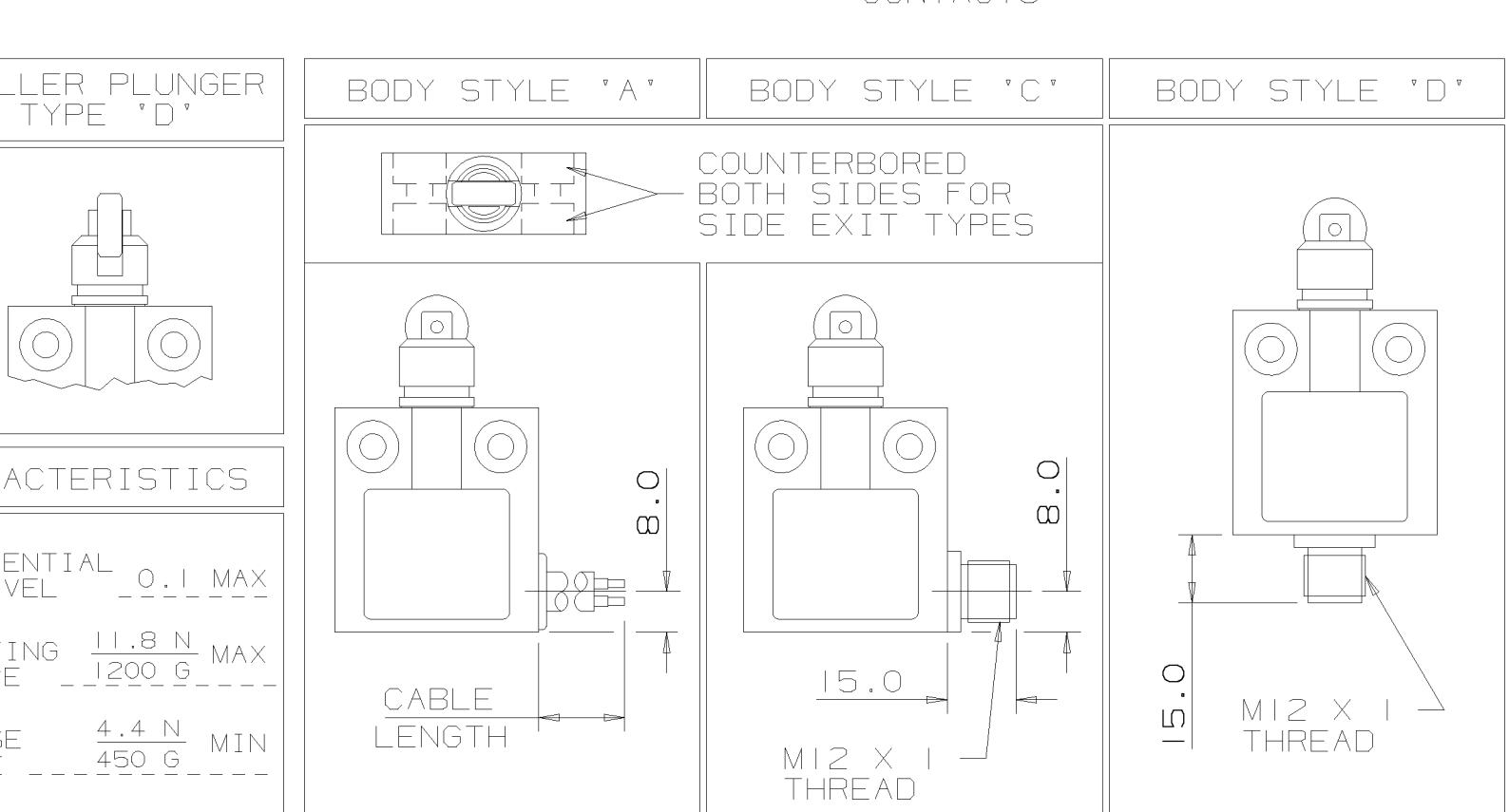
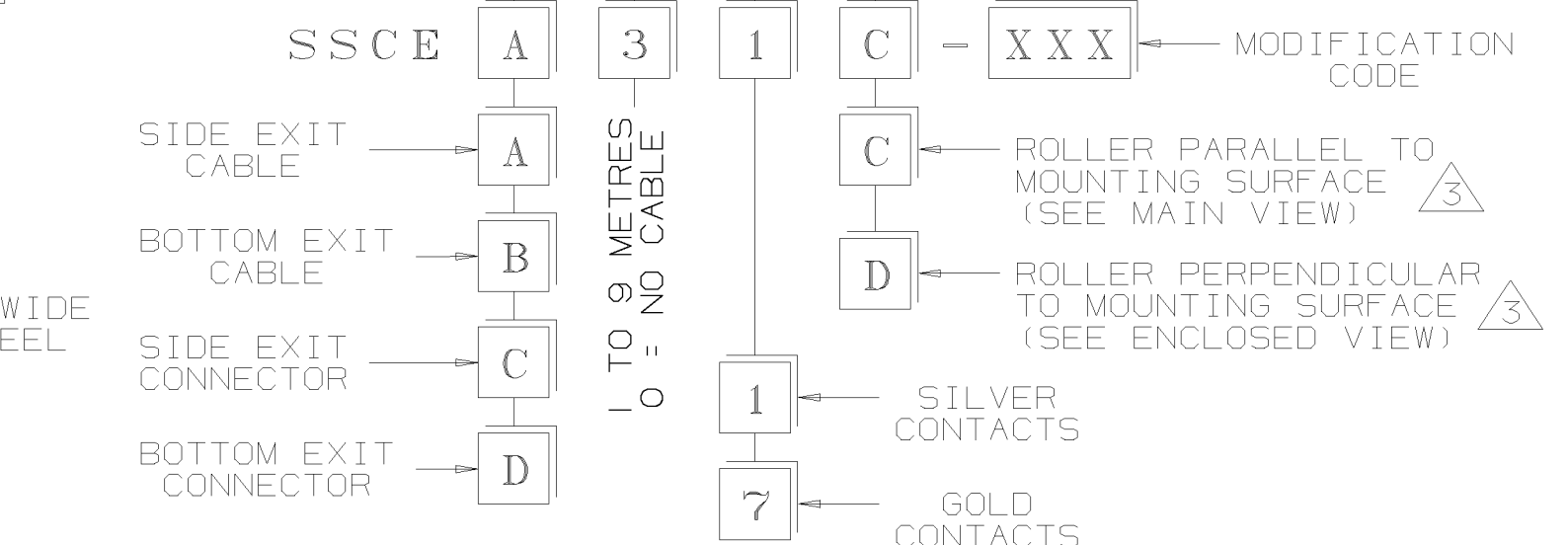
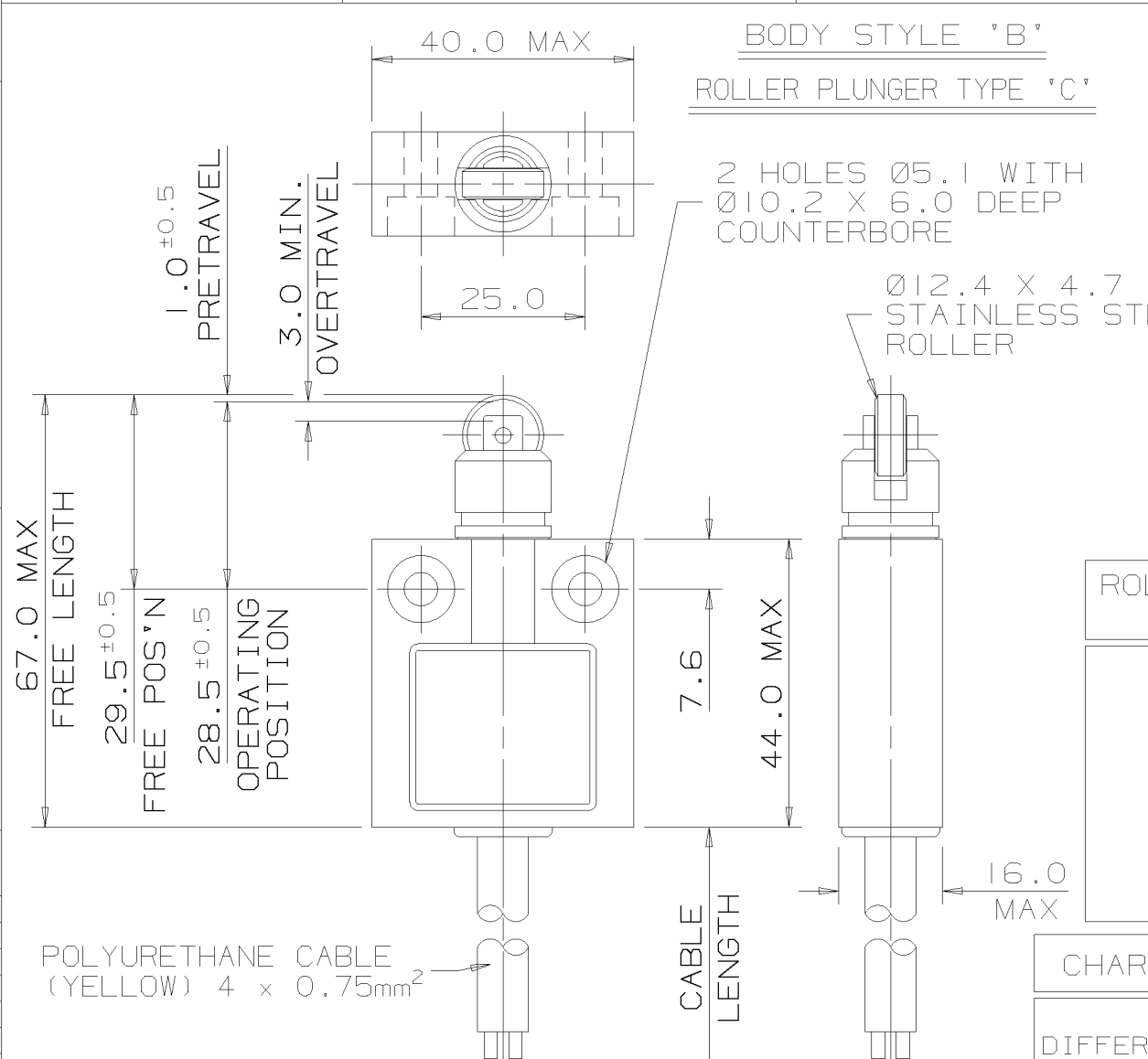


MTG-CE-291
REPLACES
DR*326
ISSUE 4

REVISIONS

2	CO*1166
IW 11/99	
3	CO*1304
IW 12/99	
4	CO*1342
IW 5/00	



NOTES :-
 1. DIE CAST ZINC HOUSING FINISHED IN BLACK PAINT.
 2. ALL LISTINGS IEC-947-5-1 APPROVED EXCEPT THOSE LISTINGS WHICH INCLUDE SWITCH TYPE '7'.
 3. WITHIN 3°.
 4. STANDARD LISTINGS CAN HAVE SUFFIX 'RS' OR 'FE'.
 POLYURETHANE CABLE (YELLOW) 4 x 0.75mm²

ELECTRICAL RATING				ENVIRONMENTAL		APPROVALS	CIRCUIT DIAGRAM	
SILVER CONTACTS		GOLD CONTACTS		IP68			CABLE	CONNECTOR
AC	DC	1 - 50V AC/DC 1 - 100mA		TEMP RANGE : -40°C TO 90°C OPERATING AND STORAGE -40°F TO 194°F				
D300 Ue	AC14 Ie	R300 Ue	DC13 Ie	SHOCK : 50G PER IEC 68-2-27 VIBRATION : 10G PER IEC 68-2-6	IEC 947-5-1 EN60947-5-1	GREEN/YELLOW	KEYWAY	
VOLTS 120 240	AMPS 0.6 0.3	VOLTS 125 250	AMPS 0.22 0.1	SCALE 2/1 DIMENSIONS ARE IN MM MODIFY ON CAD SYSTEM ONLY	TOLERANCES UNLESS OTHERWISE STATED ±0.15			



Компания «Life Electronics» занимается поставками электронных компонентов импортного и отечественного производства от производителей и со складов крупных дистрибьюторов Европы, Америки и Азии.

С конца 2013 года компания активно расширяет линейку поставок компонентов по направлению коаксиальный кабель, кварцевые генераторы и конденсаторы (керамические, пленочные, электролитические), за счёт заключения дистрибьюторских договоров

Мы предлагаем:

- Конкурентоспособные цены и скидки постоянным клиентам.
- Специальные условия для постоянных клиентов.
- Подбор аналогов.
- Поставку компонентов в любых объемах, удовлетворяющих вашим потребностям.
- Приемлемые сроки поставки, возможна ускоренная поставка.
- Доставку товара в любую точку России и стран СНГ.
- Комплексную поставку.
- Работу по проектам и поставку образцов.
- Формирование склада под заказчика.
- Сертификаты соответствия на поставляемую продукцию (по желанию клиента).
- Тестирование поставляемой продукции.
- Поставку компонентов, требующих военную и космическую приемку.
- Входной контроль качества.
- Наличие сертификата ISO.

В составе нашей компании организован Конструкторский отдел, призванный помогать разработчикам, и инженерам.

Конструкторский отдел помогает осуществить:

- Регистрацию проекта у производителя компонентов.
- Техническую поддержку проекта.
- Защиту от снятия компонента с производства.
- Оценку стоимости проекта по компонентам.
- Изготовление тестовой платы монтаж и пусконаладочные работы.



Тел: +7 (812) 336 43 04 (многоканальный)
Email: org@lifeelectronics.ru