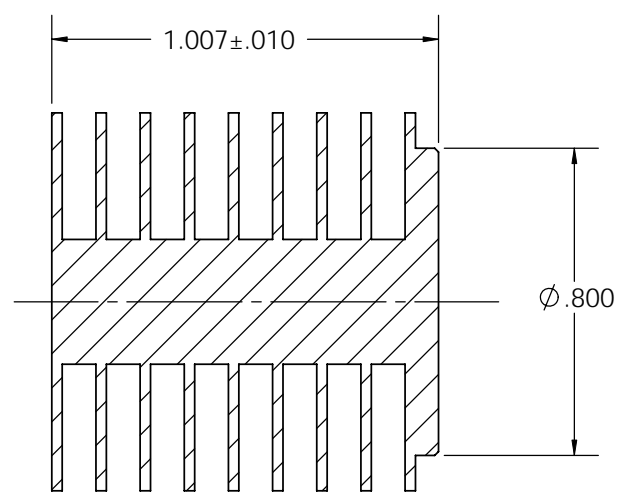
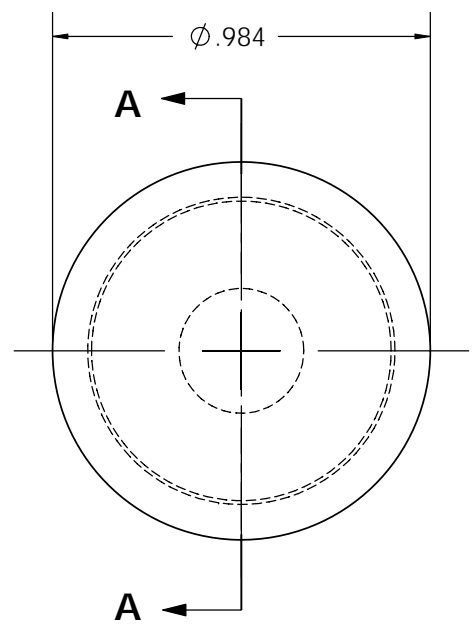
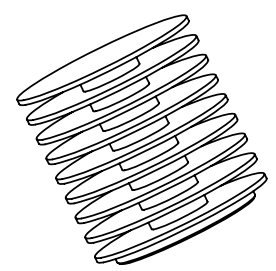


| REVISION(S) |                   |             |             |
|-------------|-------------------|-------------|-------------|
| LTR         | DESCRIPTION       | INIT        | APP'D       |
| A           | NEW RELEASE       | E.T 10/8/03 | C.R 10/8/03 |
| B           | ECN: 0S60-0045-05 | E.T 2/15/05 | B.P 2/16/05 |
| C           | ECR-06-006382     | E.T 3/16/06 | C.W 3/16/06 |
| D           | ECO-09-000019     | E.T 1/2/09  | B.S 1/5/09  |



SECTION A-A



SCALE = 1X

- NOTE: UNLESS OTHERWISE SPECIFIED:
1. INTERPRET DRAWING PER ASME Y14.5M - 1994.
  2. RoHS COMPLIANT AND CERTIFIED.

**CUSTOMER DRAWING**

SPECIFICATIONS ARE SUBJECT TO CHANGE WITHOUT NOTICE

|                     |  |                    |                  |  |                              |               |           |                  |
|---------------------|--|--------------------|------------------|--|------------------------------|---------------|-----------|------------------|
| <b>DO NOT SCALE</b> | Tyco Electronics<br>Norwood, Massachusetts 02062 |                    |                  | CONFIDENTIAL PROPERTY OF TYCO ELECTRONICS. NOT TO BE DISCLOSED TO OTHERS. REPRODUCED OR USED FOR ANY PURPOSES EXCEPT AS AUTHORIZED IN WRITING BY AN AUTHORIZED OFFICIAL OF TE. MUST BE RETURNED TO TE ON DEMAND, ON COMPLETION OF ORDERS OR OTHER PURPOSES FOR WHICH LENT. |                              | TITLE:        |           |                  |
|                     |  |                    |                  |  |                              | HEAT SINK     |           |                  |
|                     | UNLESS OTHERWISE SPECIFIED TOLERANCES ARE:       | DRAWN BY:<br>E.TAO | DATE<br>10/07/03 | MATERIAL:<br>2011-T3 ALUM.   | DIMENSIONS ARE IN:<br>INCHES | SCALE:<br>2:1 | PART NO.: | SHEET:<br>1 OF 1 |
|                     | .XX ± .010<br>.XXX ± .005                        | ENGINEER:<br>C.R   | DATE<br>10/07/03 | FINISH:<br>ANODIZE BLACK   | SIZE:<br>A                   | DWG. NO.:     | REV.:     |                  |
|                     | FILENAME   | PROJECT            | SYSTEM           | THIRD ANGLE PROJECTION   | C-1542779                    | D             |           |                  |

Компания «Life Electronics» занимается поставками электронных компонентов импортного и отечественного производства от производителей и со складов крупных дистрибьюторов Европы, Америки и Азии.

С конца 2013 года компания активно расширяет линейку поставок компонентов по направлению коаксиальный кабель, кварцевые генераторы и конденсаторы (керамические, пленочные, электролитические), за счёт заключения дистрибьюторских договоров

Мы предлагаем:

- Конкурентоспособные цены и скидки постоянным клиентам.
- Специальные условия для постоянных клиентов.
- Подбор аналогов.
- Поставку компонентов в любых объемах, удовлетворяющих вашим потребностям.
- Приемлемые сроки поставки, возможна ускоренная поставка.
- Доставку товара в любую точку России и стран СНГ.
- Комплексную поставку.
- Работу по проектам и поставку образцов.
- Формирование склада под заказчика.
- Сертификаты соответствия на поставляемую продукцию (по желанию клиента).
- Тестирование поставляемой продукции.
- Поставку компонентов, требующих военную и космическую приемку.
- Входной контроль качества.
- Наличие сертификата ISO.

В составе нашей компании организован Конструкторский отдел, призванный помогать разработчикам, и инженерам.

Конструкторский отдел помогает осуществить:

- Регистрацию проекта у производителя компонентов.
- Техническую поддержку проекта.
- Защиту от снятия компонента с производства.
- Оценку стоимости проекта по компонентам.
- Изготовление тестовой платы монтаж и пусконаладочные работы.



Тел: +7 (812) 336 43 04 (многоканальный)

Email: [org@lifeelectronics.ru](mailto:org@lifeelectronics.ru)