

# Data Sheet

## LL01CT-AJZxxR49

**CITIZEN**  
Micro HumanTech



### ■ Features & Typical Applications

- High efficiency
- Available with 2 beam angles
- Optimized Uniformity
- Reflectors with Holder
- Architectural Lighting
- Commercial Lighting

### ■ Table of Contents

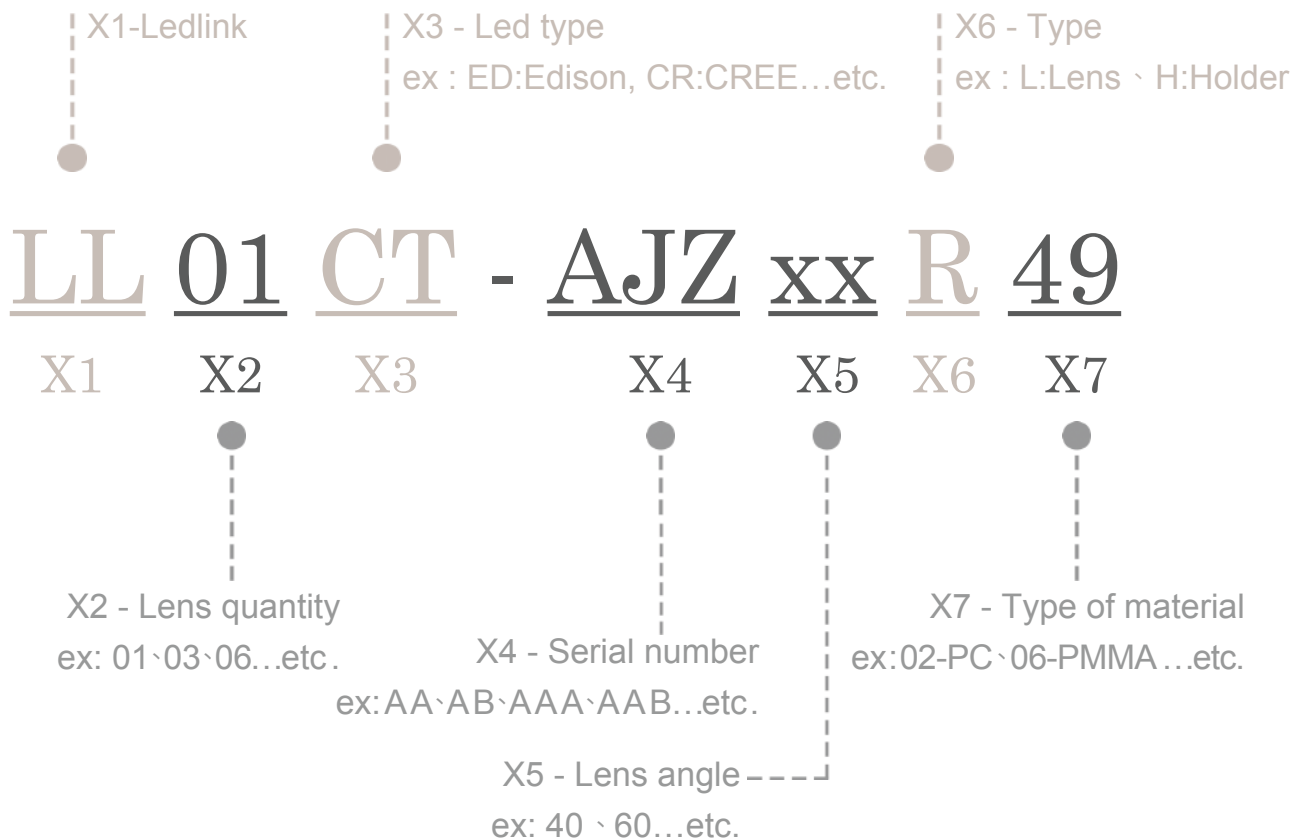
General Information & Product Nomenclature.....	P.2
Optical Specifications .....	P.3
Mechanical Specifications.....	P.4
Package Specifications.....	P.5

# LL01CT-AJZxxR49

## General Information

- Reflector Material : Aluminum
- Product surface anodized.
- Holder Material : PBT4815.
- Operating Temperature range -40°C~+110°C(upper limit +120°C).
- Storage Temperature range -40°C~+110°C(upper limit +120°C).
- Usage and Maintenance:
  1. If necessary, clean reflectors with mild soap, water and soft cloth.
  2. Never use any commercial cleaning solvents on reflectors, like alcohol.
  3. Please handle or install reflectors with wearing gloves, skin oils may damage reflector or its optical characteristic.

## Product Nomenclature

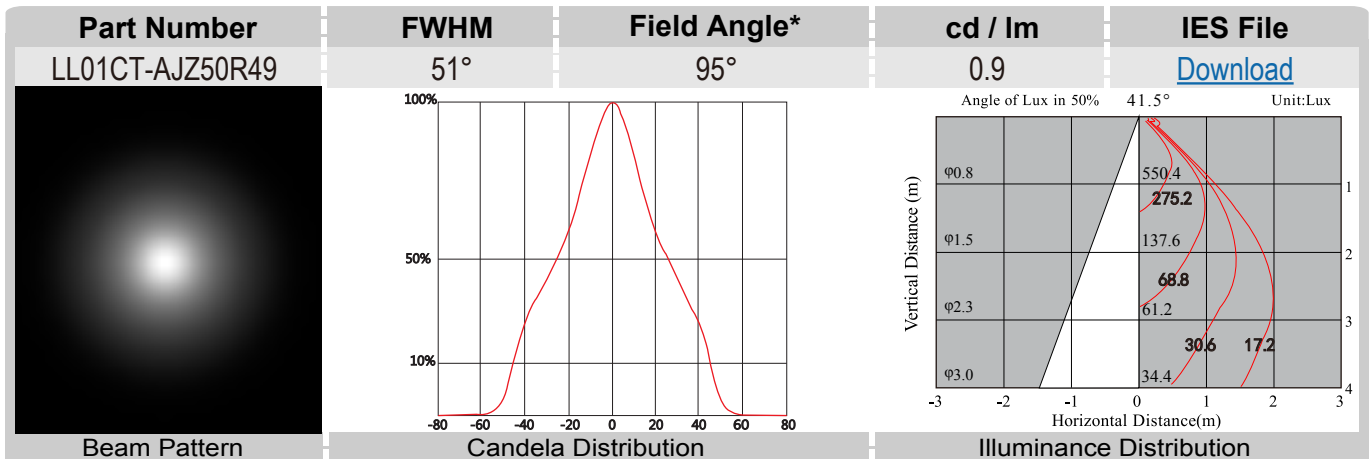
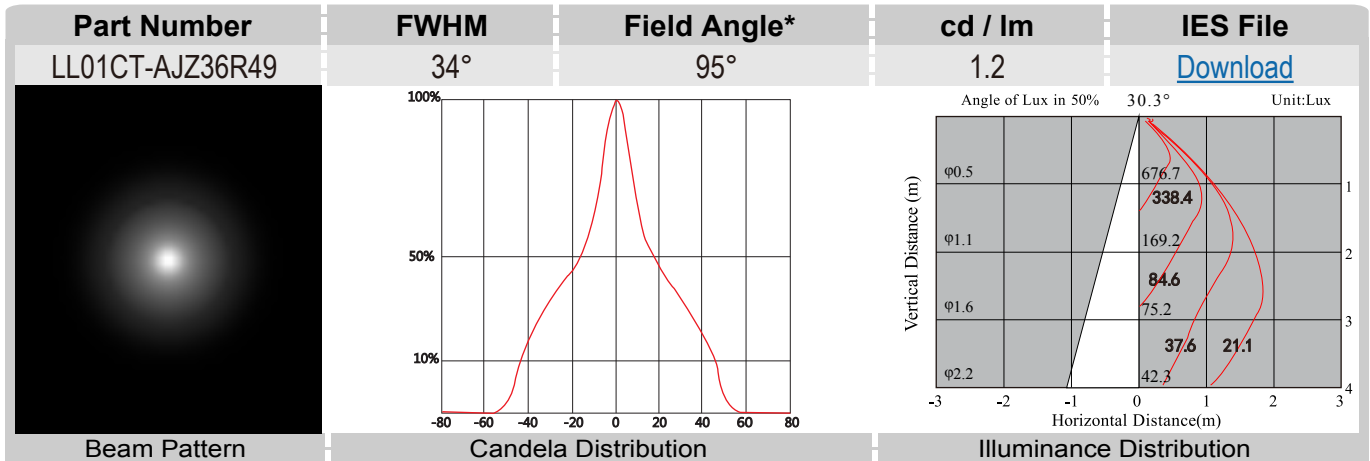


# LL01CT-AJZxxR49

## Optical Specifications

**CITIZEN**  
 Micro Human Tech


Note: (1) All the results of analysis are based on 0 degrees of elevation.  
 (2) Tolerance:  $\pm 10\%$ .  
 (3) Led Luminous Flux(lm): 580( $\pm 5\%$ ).



\*The Field Angle is the angle between the two directions opposed to each other over the beam axis for which the luminous intensity is 10% that of the maximum luminous intensity.  
 \*This testing result is obtained through testing the popular rank LED samples which provided by the original manufacturer. Hence, the testing results would be varied as the users choose same LED model but different rank.

# LL01CT-AJZxxR49

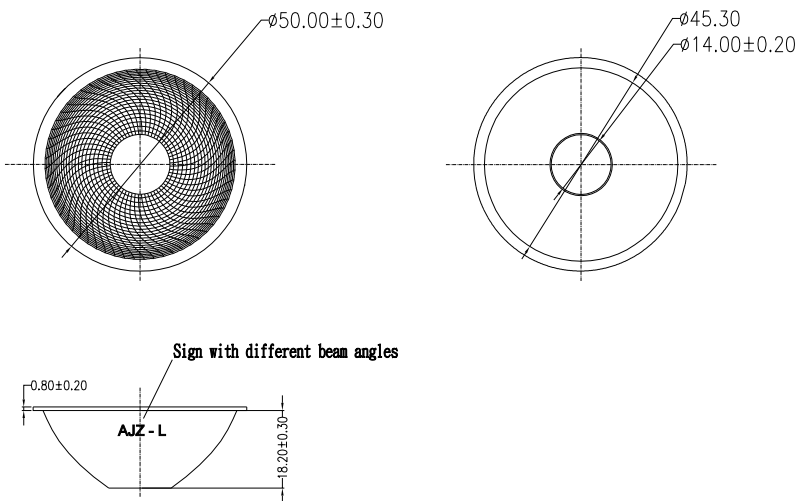
## Mechanical Specification

### 1. Fixing method

- Glue     
  Screw     
  Tape     
  Fixing-ring     
  Frame

Note: (1) All dimensions are in mm.  
 (2) All tolerance are  $\pm 0.15$  mm unless otherwise specified.

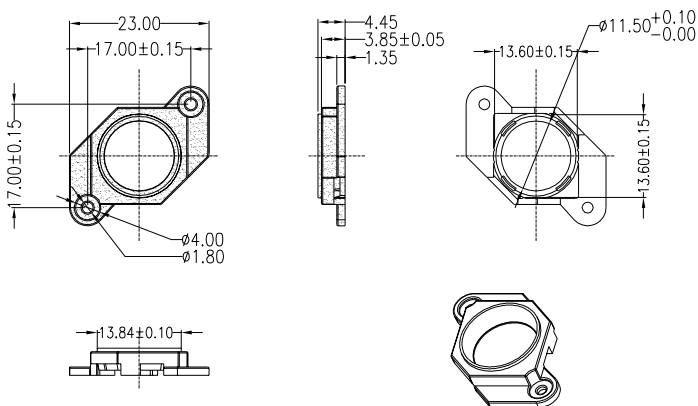
### 2. Reflector dimension



### 3. Reflector + Holder + Led assembly instruction

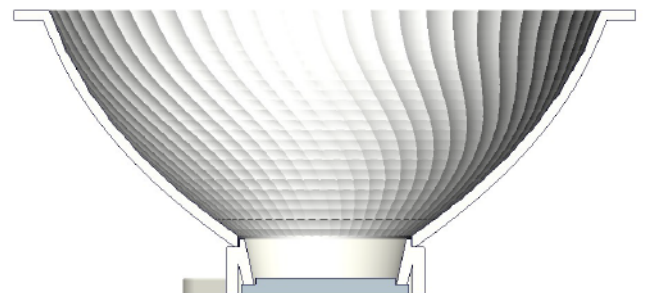


### 4. Holder dimension



LL01A00SUAB2

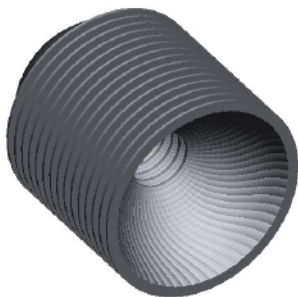
### 5. View assembly Reflector with LED:



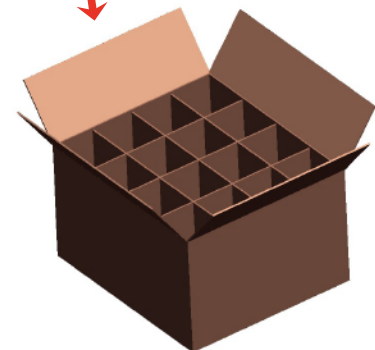
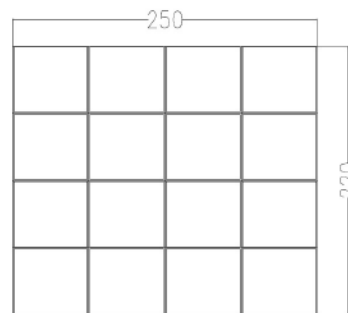
# LL01CT-AJZxxR49

## Package Specifications

Item	Quantity	Total	Size(L*W*H)	G.W
EPE stack	25 pcs/EPE stack	25 pcs		6.6g
outer box	16 stack/outer box	400 pcs	25*22.5*15 cm	



25 pcs/EPE stack



400 pcs/outer box



Note:

Компания «Life Electronics» занимается поставками электронных компонентов импортного и отечественного производства от производителей и со складов крупных дистрибьюторов Европы, Америки и Азии.

С конца 2013 года компания активно расширяет линейку поставок компонентов по направлению коаксиальный кабель, кварцевые генераторы и конденсаторы (керамические, пленочные, электролитические), за счёт заключения дистрибьюторских договоров

Мы предлагаем:

- Конкуренспособные цены и скидки постоянным клиентам.
- Специальные условия для постоянных клиентов.
- Подбор аналогов.
- Поставку компонентов в любых объемах, удовлетворяющих вашим потребностям.
- Приемлемые сроки поставки, возможна ускоренная поставка.
- Доставку товара в любую точку России и стран СНГ.
- Комплексную поставку.
- Работу по проектам и поставку образцов.
- Формирование склада под заказчика.
- Сертификаты соответствия на поставляемую продукцию (по желанию клиента).
- Тестирование поставляемой продукции.
- Поставку компонентов, требующих военную и космическую приемку.
- Входной контроль качества.
- Наличие сертификата ISO.

В составе нашей компании организован Конструкторский отдел, призванный помогать разработчикам, и инженерам.

Конструкторский отдел помогает осуществить:

- Регистрацию проекта у производителя компонентов.
- Техническую поддержку проекта.
- Защиту от снятия компонента с производства.
- Оценку стоимости проекта по компонентам.
- Изготовление тестовой платы монтаж и пусконаладочные работы.



Тел: +7 (812) 336 43 04 (многоканальный)  
Email: [org@lifeelectronics.ru](mailto:org@lifeelectronics.ru)