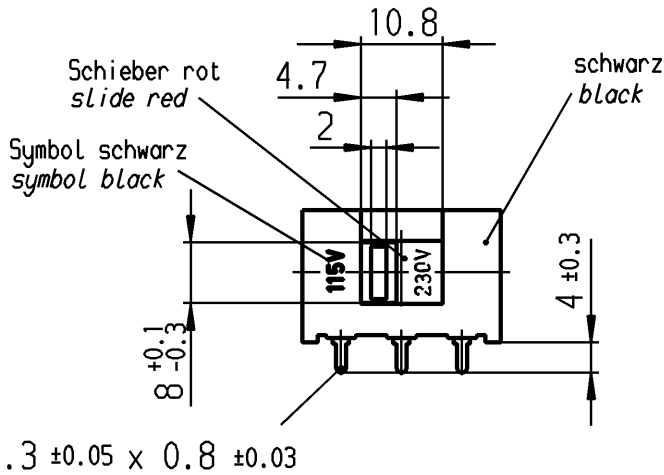
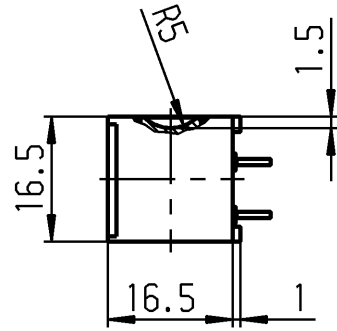
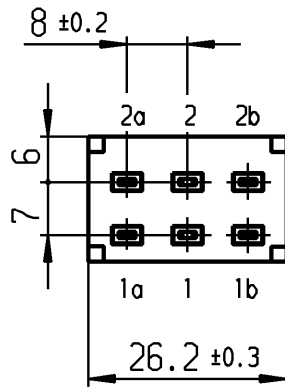


VERTRAULICH-CONFIDENTIAL

Alle Rechte bei Marquardt, auch fuer den Fall von Schutzrechtsmeldungen. Jede Verfuegungsbefugnis, wie Kopier- und Weitergaberecht, bei uns.
 This document is the exclusive property of Marquardt. Without our consent, it may not be reproduced or given to third parties.

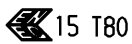


Aufschrift
 Marking



4021.

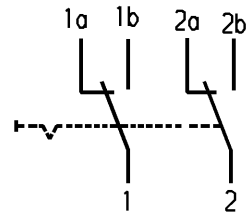
10/250 ~ I E4



Herstellort/-jahr/-woche
 code of manufacture:
 place/year/week

Umschalter 2-polig
 nicht unter Last schalten

DPDT
 no load break



Diese Unterlage ist geistiges Eigentum der Firma Marquardt. Schutzvermerk nach DIN 34 beachten. Copyright reserved.

Fuer Form und Loge FOR SHAPE AND LOC.		Allgemeintoleranzen UNTOLERANCED DIMENSIONS		Pause COPY		Blatt SHEET 01		Typ K		Zeichn./DRAWING NO. 4021.4920		Index h	
Fuer Winkel FOR ANGLE ± 2°		PROJECTION		Laengen LENGTH		Original DIN A4		Mossstab SCALE 1:1		Appliance Switch		Geraeteschalter	
k		g		71399		18.12.13 Mut		CAD Medusa		Z		Geraeteschalter	
j		f		71182		08.11.10 hhe		gez./DRAWN BY 19.12.13 Mut		Ersatz fuer/REPLACEMENT OF		MARQUARDT	
i		e						gepr./CHECKED BY mej		Zchnng.gL.Nr.v.22.03.83		Marquardt, D-78604 Riethem-Weilheim	
h		d		96780		30.07.15 Mut							
Ausg. ISSUE		Aenderung REVISION		gez. DRAWN BY		Ausg. ISSUE		Aenderung REVISION		gez. DRAWN BY			

Компания «Life Electronics» занимается поставками электронных компонентов импортного и отечественного производства от производителей и со складов крупных дистрибьюторов Европы, Америки и Азии.

С конца 2013 года компания активно расширяет линейку поставок компонентов по направлению коаксиальный кабель, кварцевые генераторы и конденсаторы (керамические, пленочные, электролитические), за счёт заключения дистрибьюторских договоров

Мы предлагаем:

- Конкурентоспособные цены и скидки постоянным клиентам.
- Специальные условия для постоянных клиентов.
- Подбор аналогов.
- Поставку компонентов в любых объемах, удовлетворяющих вашим потребностям.
- Приемлемые сроки поставки, возможна ускоренная поставка.
- Доставку товара в любую точку России и стран СНГ.
- Комплексную поставку.
- Работу по проектам и поставку образцов.
- Формирование склада под заказчика.
- Сертификаты соответствия на поставляемую продукцию (по желанию клиента).
- Тестирование поставляемой продукции.
- Поставку компонентов, требующих военную и космическую приемку.
- Входной контроль качества.
- Наличие сертификата ISO.

В составе нашей компании организован Конструкторский отдел, призванный помогать разработчикам, и инженерам.

Конструкторский отдел помогает осуществить:

- Регистрацию проекта у производителя компонентов.
- Техническую поддержку проекта.
- Защиту от снятия компонента с производства.
- Оценку стоимости проекта по компонентам.
- Изготовление тестовой платы монтаж и пусконаладочные работы.



Тел: +7 (812) 336 43 04 (многоканальный)

Email: org@lifeelectronics.ru