



# Surge Protection Made Simple™

## Photovoltaic Applications

The Only, True UL 1449 3<sup>rd</sup> Edition Recognized SPD to Protect Your PV Investment from Damaging Surges and Overvoltages

- Modular DIN-rail design with color-coding & rejection feature makes it easy to identify, install & maintain.
- Built-in overcurrent protection eliminates the need for any additional fuse installation and wiring.
- easyID™ Visual indication and optional remote contact signaling make status monitoring simple.
- Patented, fast-acting Short-Circuit Interrupting (SCI) technology responds efficiently to overvoltage conditions.



## The Need for Surge Protection

The unique nature of PV installations make them vulnerable to overvoltages and surges from lightning strikes and static discharges.

These surges need to be intercepted before they take down the entire system by damaging the PV arrays, charge controller/inverter and combiner boxes.

In any PV system, it is vital that surge suppressor elements that are subject to wear, are easily monitored for performance.

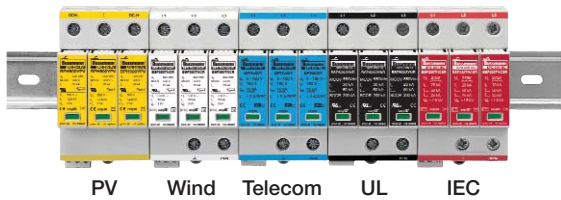
The Cooper Bussmann PV Surge Suppression systems provide standard easyID™ visual indication and remote contact signaling to keep system maintainers apprised of the protection level being delivered.

## Safe and Simple

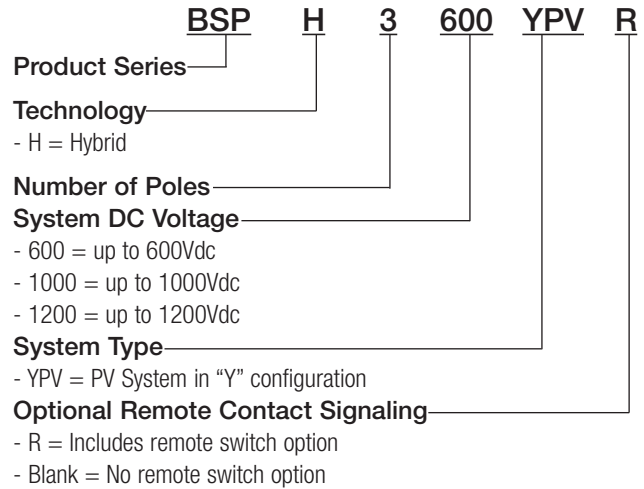
- IP20 Finger-safe construction and suppressor rejection feature make it easy to know the suppressor system is installed and properly operating to protect your PV system investment.
- Simply specify the system voltage and whether the remote contact signaling is desired.
- Five year limited warranty.\*

## Complete Line of Surge Protection Solutions

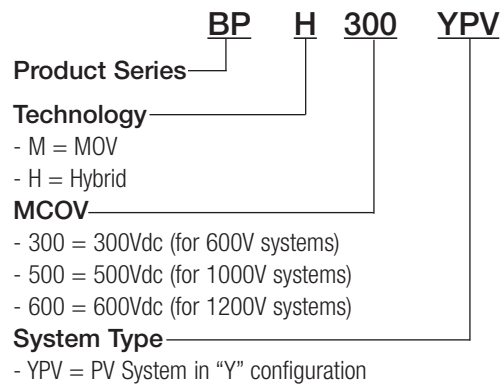
Cooper Bussmann offers surge protection products for UL, IEC, wind power and telecom applications.



## Base & Module Number System

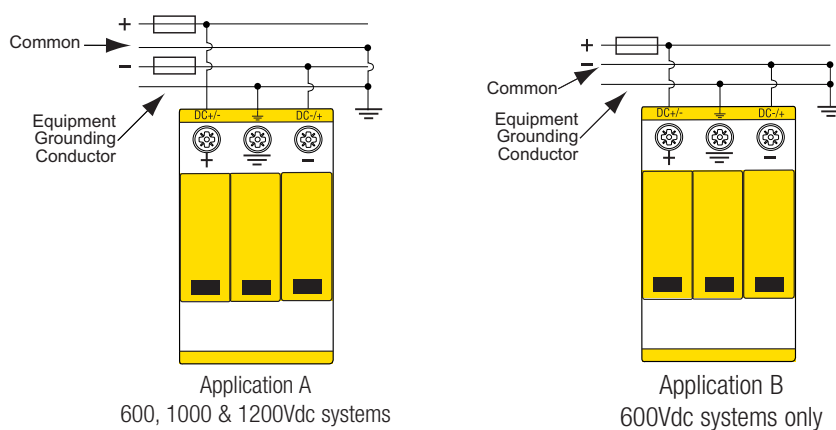


## Replacement Module Number System



Ordering Information				
Maximum continuous operating voltage for PV applications [U <sub>CPV</sub> ]		600Vdc	1000Vdc	1200Vdc
Catalog Numbers: (Base + Modules)	Without Remote Signaling	BSPH3600YPV	BSPH31000YPV	BSPH31200YPV
	With Remote Signaling	BSPH3600YPVR	BSPH31000YPVR	BSPH31200YPVR
Replacement Modules:	Outer (2)	BPH300YPV	BPH500YPV	BPH600YPV
	Center (1)	BPM300YPV	BPM500YPV	BPM600YPV

## Typical Application Schematics



\* See Cooper Bussmann SPD Limited Warranty Statement (3A1502) for details at [www.cooperbussmann.com/surge](http://www.cooperbussmann.com/surge).

Компания «Life Electronics» занимается поставками электронных компонентов импортного и отечественного производства от производителей и со складов крупных дистрибьюторов Европы, Америки и Азии.

С конца 2013 года компания активно расширяет линейку поставок компонентов по направлению коаксиальный кабель, кварцевые генераторы и конденсаторы (керамические, пленочные, электролитические), за счёт заключения дистрибьюторских договоров

Мы предлагаем:

- Конкурентоспособные цены и скидки постоянным клиентам.
- Специальные условия для постоянных клиентов.
- Подбор аналогов.
- Поставку компонентов в любых объемах, удовлетворяющих вашим потребностям.
- Приемлемые сроки поставки, возможна ускоренная поставка.
- Доставку товара в любую точку России и стран СНГ.
- Комплексную поставку.
- Работу по проектам и поставку образцов.
- Формирование склада под заказчика.
- Сертификаты соответствия на поставляемую продукцию (по желанию клиента).
- Тестирование поставляемой продукции.
- Поставку компонентов, требующих военную и космическую приемку.
- Входной контроль качества.
- Наличие сертификата ISO.

В составе нашей компании организован Конструкторский отдел, призванный помогать разработчикам, и инженерам.

Конструкторский отдел помогает осуществить:

- Регистрацию проекта у производителя компонентов.
- Техническую поддержку проекта.
- Защиту от снятия компонента с производства.
- Оценку стоимости проекта по компонентам.
- Изготовление тестовой платы монтаж и пусконаладочные работы.



Тел: +7 (812) 336 43 04 (многоканальный)

Email: [org@lifeelectronics.ru](mailto:org@lifeelectronics.ru)