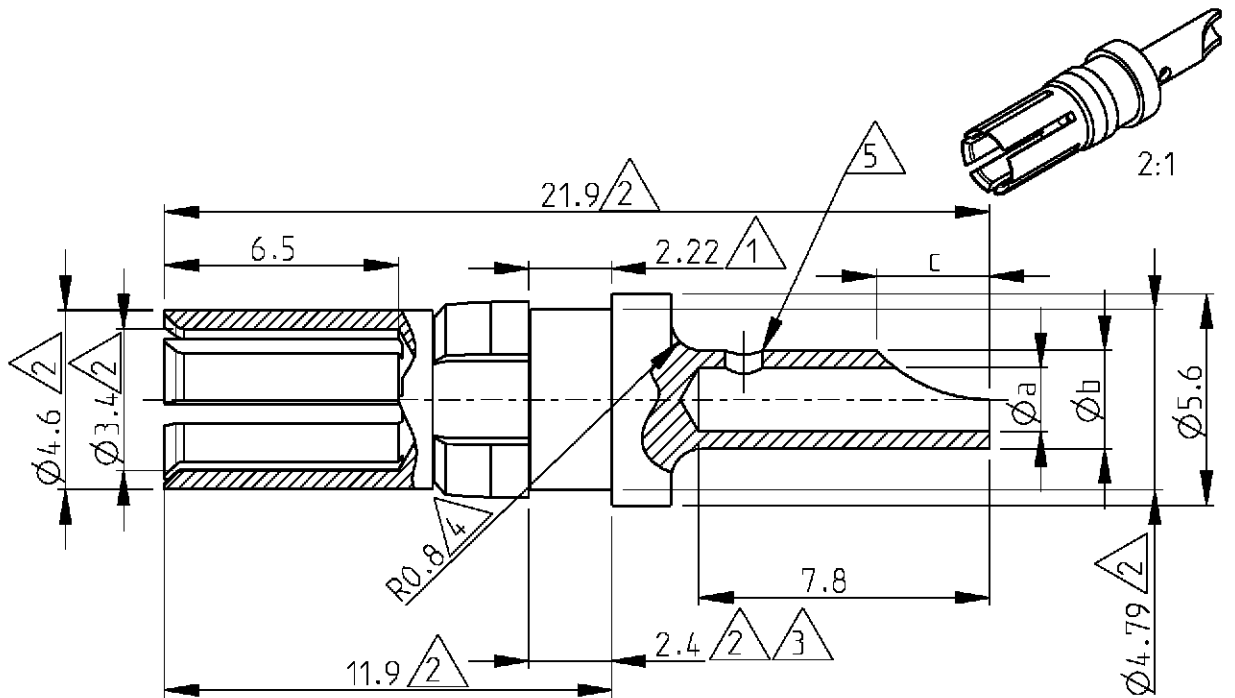


LOC	DIST	REVISIONS					
GW	-	P	LTR	DESCRIPTION	DATE	DWN	APVD
		A1		REVISED PER ECO-11-005294	06APR11	RK	HMR



6) Application : DIN 41612 type M.

- Only on 1-1393589-1
- Not applicable on 1393589-7
- Measured with spring moved towards the mating face
- Max dimension
- Min dimension



Cross reference table								
Old part number	part number	Current	ϕa	ϕb	dim c	Material	Plating	
1-1393589-1	C42334-A347-A96	10 A	1.7	2.6	3	Brass	1 μ m Au or Pd in contact area	
1393589-9	C42334-A347-A95	20 A	2.8	3.7	4	Brass	1 μ m Au or Pd in contact area	
1393589-7	C42334-A347-A94	40 A	4.8	5.6	5.2	Brass	1 μ m Au or Pd in contact area	

DIMENSIONS:	DWN	23APR2001	MATERIAL	FINISH	
mm	B. Lenvain				
TOLERANCES UNLESS OTHERWISE SPECIFIED:	CHR	23APR2001	TE Connectivity		
	K. Mattheeuws				
0 PLC \pm	APVD	23APR2001	NAME High current socket with wire connection		
1 PLC \pm	R. Leeman				
2 PLC \pm	PRODUCT SPEC		SIZE A4 CAGE CODE 00779 DRAWING NO C=1393589-7 RESTRICTED TO -		
3 PLC \pm					
4 PLC \pm	APPLICATION SPEC		SCALE 5/1 SHEET 1 OF 1 REV A1		
ANGLES \pm					
	WEIGHT		CUSTOMER DRAWING		

THIS DRAWING IS UNPUBLISHED. ALL RIGHTS RESERVED. COPYRIGHT

RELEASED FOR PUBLICATION

Компания «Life Electronics» занимается поставками электронных компонентов импортного и отечественного производства от производителей и со складов крупных дистрибьюторов Европы, Америки и Азии.

С конца 2013 года компания активно расширяет линейку поставок компонентов по направлению коаксиальный кабель, кварцевые генераторы и конденсаторы (керамические, пленочные, электролитические), за счёт заключения дистрибьюторских договоров

Мы предлагаем:

- Конкурентоспособные цены и скидки постоянным клиентам.
- Специальные условия для постоянных клиентов.
- Подбор аналогов.
- Поставку компонентов в любых объемах, удовлетворяющих вашим потребностям.
- Приемлемые сроки поставки, возможна ускоренная поставка.
- Доставку товара в любую точку России и стран СНГ.
- Комплексную поставку.
- Работу по проектам и поставку образцов.
- Формирование склада под заказчика.
- Сертификаты соответствия на поставляемую продукцию (по желанию клиента).
- Тестирование поставляемой продукции.
- Поставку компонентов, требующих военную и космическую приемку.
- Входной контроль качества.
- Наличие сертификата ISO.

В составе нашей компании организован Конструкторский отдел, призванный помогать разработчикам, и инженерам.

Конструкторский отдел помогает осуществить:

- Регистрацию проекта у производителя компонентов.
- Техническую поддержку проекта.
- Защиту от снятия компонента с производства.
- Оценку стоимости проекта по компонентам.
- Изготовление тестовой платы монтаж и пусконаладочные работы.



Тел: +7 (812) 336 43 04 (многоканальный)

Email: org@lifeelectronics.ru