

INLINE MAXI® BLADE STYLE FUSE HOLDER

For MAXI® Style Blade Fuses



Description

Supplied with two 5" leads - 6 gauge wire for up to 60A MAXI®/FK3 Fuse applications, this In-line Fuse Holder also provides a protective cover for harsh under-the-hood environments. Mounting hole also permits easy bulkhead installation.

Features and Benefits

- Two 5" UL3288 wire leads for easy in-line installation
- Center body hole for bulkhead mounting
- Attached cover secures and protects installed fuse from splashes and debris
- 80°C max operating temperature

Dimensions in mm

PART NUMBER	A	B	LEAD A COLOR	LEAD B COLOR
MAHC0001ZXJ	127.0 ± 5.0	127.0 ± 5.0	Black	Black
MAHC0001TXJA	127.0 ± 5.0	127.0 ± 5.0	Red	Red
MAHC0001ZXJB	150.0 ± 5.0	150.0 ± 5.0	Black	Black

Specifications

Housing:	Thermoplastic (UL 94-V0, heat resistant)
Color:	Black
IP Rating:	IP67
Current Rating:	60A
Voltage Rating:	32 V DC

Applications

- Air conditioners
- Heater blower motor
- Air compressors
- High amperage audio equipment

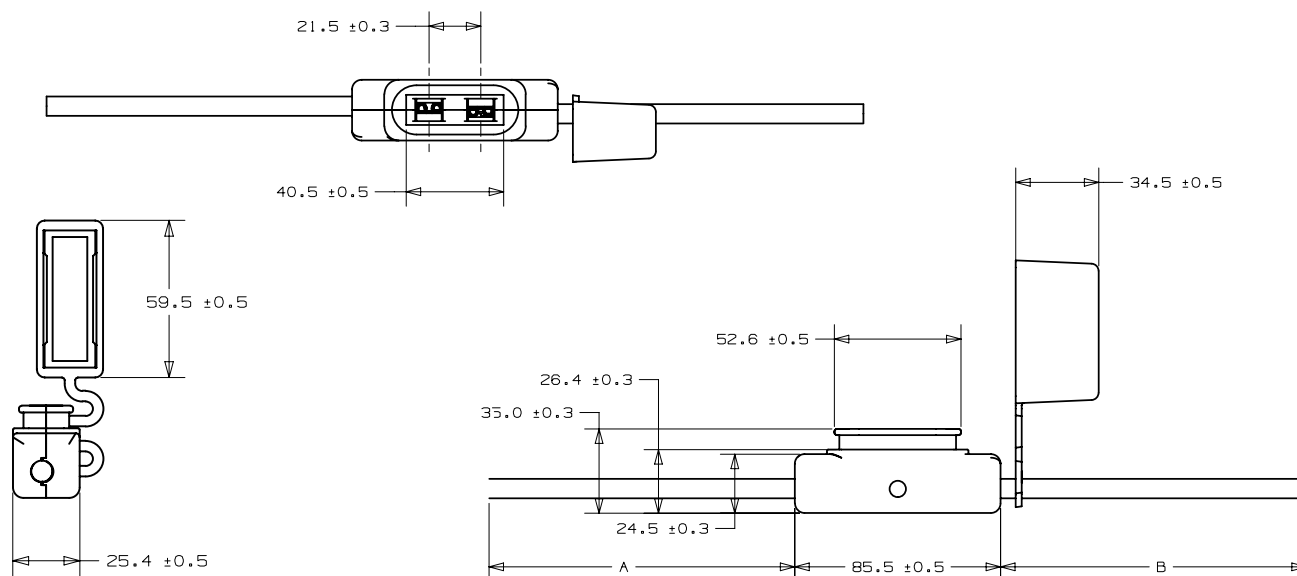
Recommended Fuse

MAXI® Series
Blade Fuses



Ordering Information

PART NUMBER	DESCRIPTION	PACKAGE SIZE
MAHC0001ZXJ	6AWG black wire 60A	100
MAHC0001TXJ	6AWG black wire 60A	10



Компания «Life Electronics» занимается поставками электронных компонентов импортного и отечественного производства от производителей и со складов крупных дистрибьюторов Европы, Америки и Азии.

С конца 2013 года компания активно расширяет линейку поставок компонентов по направлению коаксиальный кабель, кварцевые генераторы и конденсаторы (керамические, пленочные, электролитические), за счёт заключения дистрибьюторских договоров

Мы предлагаем:

- Конкурентоспособные цены и скидки постоянным клиентам.
- Специальные условия для постоянных клиентов.
- Подбор аналогов.
- Поставку компонентов в любых объемах, удовлетворяющих вашим потребностям.
- Приемлемые сроки поставки, возможна ускоренная поставка.
- Доставку товара в любую точку России и стран СНГ.
- Комплексную поставку.
- Работу по проектам и поставку образцов.
- Формирование склада под заказчика.
- Сертификаты соответствия на поставляемую продукцию (по желанию клиента).
- Тестирование поставляемой продукции.
- Поставку компонентов, требующих военную и космическую приемку.
- Входной контроль качества.
- Наличие сертификата ISO.

В составе нашей компании организован Конструкторский отдел, призванный помогать разработчикам, и инженерам.

Конструкторский отдел помогает осуществить:

- Регистрацию проекта у производителя компонентов.
- Техническую поддержку проекта.
- Защиту от снятия компонента с производства.
- Оценку стоимости проекта по компонентам.
- Изготовление тестовой платы монтаж и пусконаладочные работы.



Тел: +7 (812) 336 43 04 (многоканальный)

Email: org@lifeelectronics.ru