

Pushbutton non-illuminated - mounting hole diameter 18.2 mm, screw terminals, 2 NO, red
1.01.102.001/0301



General information

| | |
|----------------|-----------------|
| Form of lens | protruding lens |
| Color of lens | opaque red |
| Form of collar | round |

Dimensions

| | |
|--------------------|---------|
| Diameter of collar | 22 mm |
| Overall height | 10.5 mm |
| Mounting depth | 34 mm |
| Mounting hole | 18.2 mm |

Mechanical design

| | |
|---------------------|------------------------|
| Mounting | ring nut |
| Terminals | screw terminals |
| Contact system | sliding bridge contact |
| Contact function | momentary |
| Contact arrangement | 2 NO |
| Contact materials | Ag |
| Illumination | no |
| Lamp socket | no |

Mechanical characteristics

| | |
|----------------------|--------|
| Operating force max. | 9.5 N |
| Operating travel | 5 mm |
| Switching travel NC | 2.1 mm |
| Switching travel NO | 3.7 mm |
| Robustness max. | 100 N |

Electrical characteristics

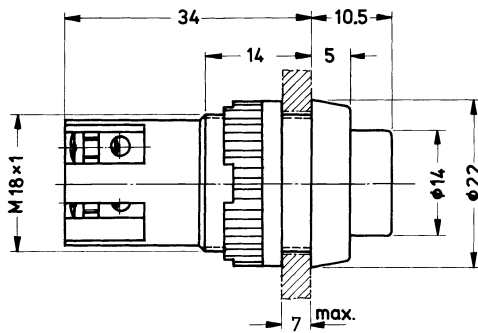
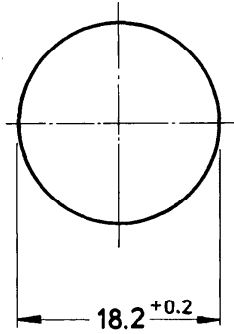
| | |
|--------------------------------------|--------|
| Rated voltage AC max. | 250 V |
| Rated current max. | 2 A |
| Contact resistance acc. to life max. | 200 mΩ |

Other specifications

| | |
|--------------------------------------|---|
| Operating life (operations) | 50,000 cycle |
| Degree of protection from front side | IP40 acc. to DIN EN 60529 (IP65 with sealing cap) |
| Operation temperature min. | -25 °C |
| Ambient temp. operating max. | +85 °C |
| Storage temperature min. | -40 °C |
| Storage temperature max. | +90 °C |

| | |
|---|--|
| Environmental resistance | acc. to IEC 60068-2-14, -30, -33 and -78 |
| Weight | 14 g |
| Hot wire ignition acc. to IEC 60695-2-1 | yes |
| ROHS compliant | yes |
| REACH compliant | yes |

Mounting hole



Компания «Life Electronics» занимается поставками электронных компонентов импортного и отечественного производства от производителей и со складов крупных дистрибьюторов Европы, Америки и Азии.

С конца 2013 года компания активно расширяет линейку поставок компонентов по направлению коаксиальный кабель, кварцевые генераторы и конденсаторы (керамические, пленочные, электролитические), за счёт заключения дистрибьюторских договоров

Мы предлагаем:

- Конкурентоспособные цены и скидки постоянным клиентам.
- Специальные условия для постоянных клиентов.
- Подбор аналогов.
- Поставку компонентов в любых объемах, удовлетворяющих вашим потребностям.
- Приемлемые сроки поставки, возможна ускоренная поставка.
- Доставку товара в любую точку России и стран СНГ.
- Комплексную поставку.
- Работу по проектам и поставку образцов.
- Формирование склада под заказчика.
- Сертификаты соответствия на поставляемую продукцию (по желанию клиента).
- Тестирование поставляемой продукции.
- Поставку компонентов, требующих военную и космическую приемку.
- Входной контроль качества.
- Наличие сертификата ISO.

В составе нашей компании организован Конструкторский отдел, призванный помогать разработчикам, и инженерам.

Конструкторский отдел помогает осуществить:

- Регистрацию проекта у производителя компонентов.
- Техническую поддержку проекта.
- Защиту от снятия компонента с производства.
- Оценку стоимости проекта по компонентам.
- Изготовление тестовой платы монтаж и пусконаладочные работы.



Тел: +7 (812) 336 43 04 (многоканальный)
Email: org@lifeelectronics.ru