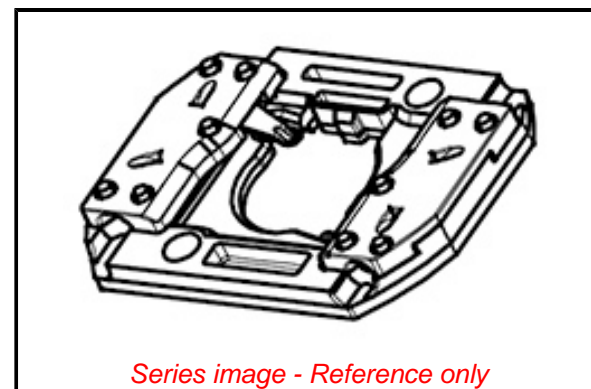


**PLEASE CHECK WWW.MOLEX.COM FOR LATEST PART INFORMATION**

**Part Number:** [1804142112](#)  
**Status:** **Active**  
**Overview:** LED Array Holders for Citizen and Similar COB Arrays  
**Description:** LED Array Holder for 13.50 by 13.50mm COB, Gold (Au) Plating, PBT, One-Piece Design, without Tab Cap, White

**Documents:**

|   |   |
|---|---|
| <a href="#">3D Model</a>  | <a href="#">Packaging Specification PK-180419-005 (PDF)</a> |
| <a href="#">Drawing (PDF)</a>                                     | <a href="#">Test Summary TS-180155-001-001 (PDF)</a>        |
| <a href="#">Product Specification 1804140000-PS-000 (PDF)</a>     | <a href="#">RoHS Certificate of Compliance (PDF)</a>        |
| <a href="#">Application Specification AS-180414-001-001 (PDF)</a> |   |



**Agency Certification**

UL E345583

**General**

|                |  |
|----------------|--|
| Product Family | Solid State Lighting   |
| Series         | 180414   |
| Array Type     | Citizen  |
| Beam Angle     | N/A  |
| Overview       | <a href="#">LED Array Holders for Citizen and Similar COB Arrays</a> |
| Product Name   | Wire Trap Holder   |
| Type           | LED COB Array Holder   |
| UPC            | 889056023528   |

**Physical**

|                             |              |
|-----------------------------|--------------|
| Base Type                   | N/A          |
| Color Rendering Index (CRI) | N/A          |
| Correlated Color Temp (CCT) | N/A          |
| Depth                       | 0.75mm       |
| Flammability                | 94V-0        |
| Lamp Type                   | N/A          |
| Material - Metal            | Copper Alloy |
| Mounting Style              | Screws       |
| Net Weight                  | 3.451/g      |
| Packaging Type              | Tray         |

**Electrical**

|                             |                    |
|-----------------------------|--------------------|
| Lamp Wattage - Maximum      | N/A                |
| Lumens                      | N/A                |
| Voltage (Fixture) - Maximum | 300V DC            |
| Wiring Style                | Poke In Wire Traps |

**Material Info**

**Reference - Drawing Numbers**

|                           |                   |
|---------------------------|-------------------|
| Application Specification | AS-180414-001-001 |
| Packaging Specification   | PK-180419-005     |
| Product Specification     | 1804140000-PS-000 |
| Sales Drawing             | SD-180414-112     |
| Test Summary              | TS-180155-001-001 |

**EU ELV**

**Not Relevant**

**EU RoHS**

**Not Reviewed**

**REACH SVHC**

Not Contained Per -  
ED/61/2018 (27 June  
2018)

**Halogen-Free**

**Status**

**Not Low-Halogen**

For more information, please visit [Contact US](#)

China ROHS

ELV

RoHS Phthalates

**China RoHS**

Green Image

Not Relevant

Not Contained

**Search Parts in this Series**

180414 Series

**Use With**

13.50mm by 13.50mm COB

Компания «Life Electronics» занимается поставками электронных компонентов импортного и отечественного производства от производителей и со складов крупных дистрибьюторов Европы, Америки и Азии.

С конца 2013 года компания активно расширяет линейку поставок компонентов по направлению коаксиальный кабель, кварцевые генераторы и конденсаторы (керамические, пленочные, электролитические), за счёт заключения дистрибьюторских договоров

Мы предлагаем:

- Конкурентоспособные цены и скидки постоянным клиентам.
- Специальные условия для постоянных клиентов.
- Подбор аналогов.
- Поставку компонентов в любых объемах, удовлетворяющих вашим потребностям.
- Приемлемые сроки поставки, возможна ускоренная поставка.
- Доставку товара в любую точку России и стран СНГ.
- Комплексную поставку.
- Работу по проектам и поставку образцов.
- Формирование склада под заказчика.
- Сертификаты соответствия на поставляемую продукцию (по желанию клиента).
- Тестирование поставляемой продукции.
- Поставку компонентов, требующих военную и космическую приемку.
- Входной контроль качества.
- Наличие сертификата ISO.

В составе нашей компании организован Конструкторский отдел, призванный помогать разработчикам, и инженерам.

Конструкторский отдел помогает осуществить:

- Регистрацию проекта у производителя компонентов.
- Техническую поддержку проекта.
- Защиту от снятия компонента с производства.
- Оценку стоимости проекта по компонентам.
- Изготовление тестовой платы монтаж и пусконаладочные работы.



Тел: +7 (812) 336 43 04 (многоканальный)  
Email: org@lifeelectronics.ru