

SWITCH-TOGGLE

CATALOG LISTING
101TL1 SERIES
CHART 1

THIS DRAWING COVERS A PROPRIETARY ITEM AND IS THE PROPERTY OF MICRO SWITCH, A DIVISION OF MINNEAPOLIS-HONEYWELL REGULATOR CO. THIS DRAWING IS NOT TO BE COPIED OR USED WITHOUT THE APPROVAL OF MICRO SWITCH.

CATALOG LISTING
101TL1 SERIES CHART 1
PAGE 1 OF 1

ISSUE
17

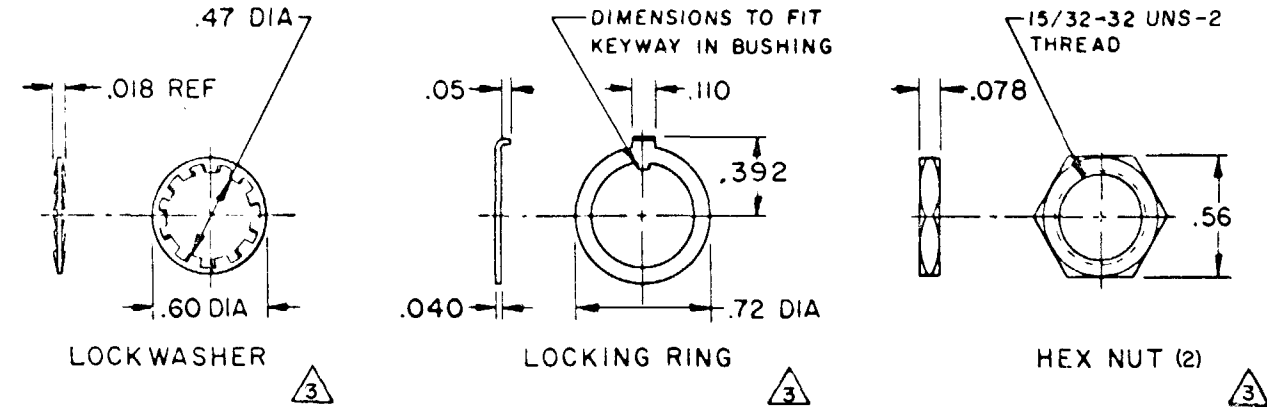
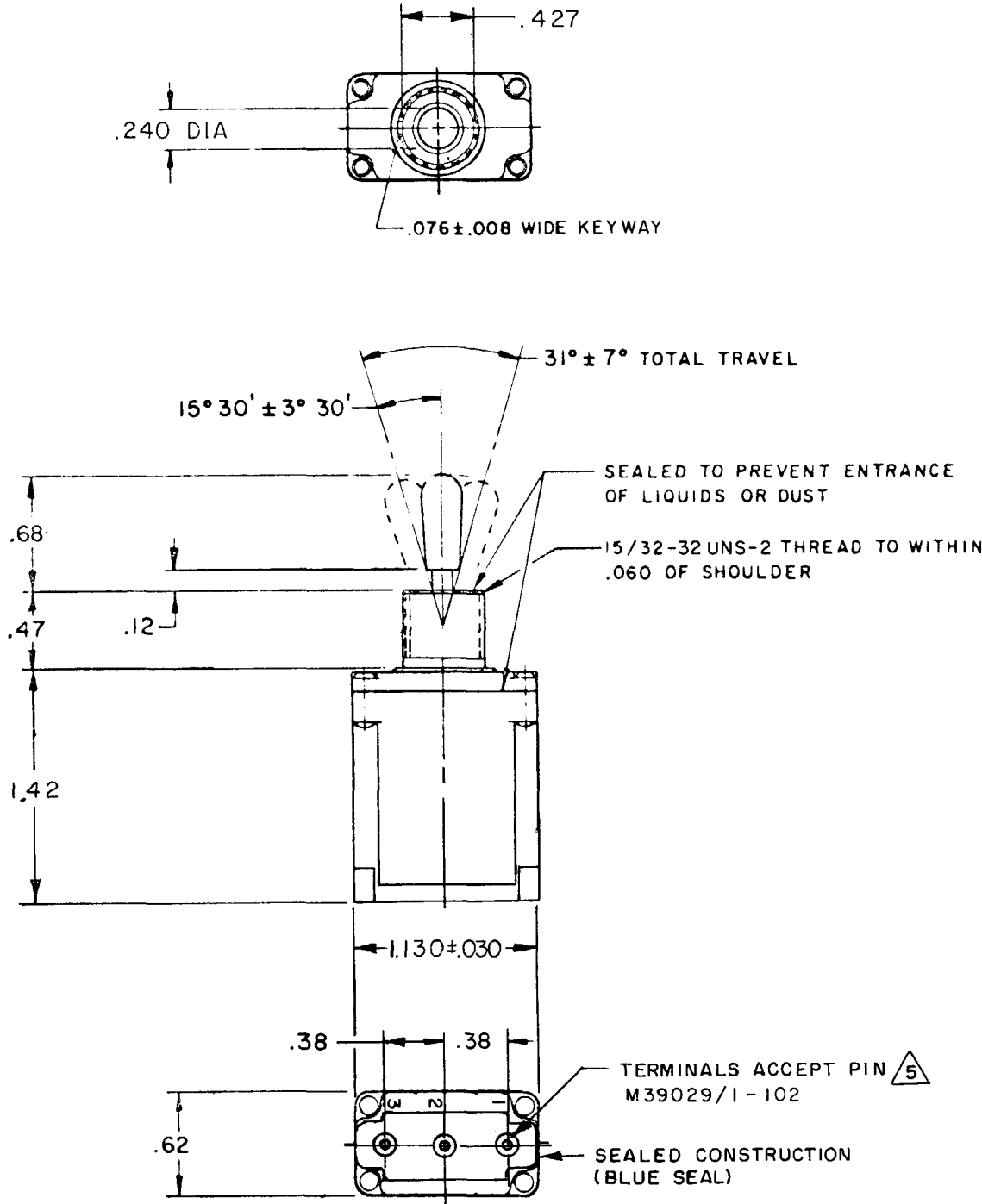
REVISIONS

| | | | |
|---|----------|-------|-----------|
| A | C092297 | J A K | 16 FEB 98 |
| B | CO-95307 | C S L | 18 NOV 99 |

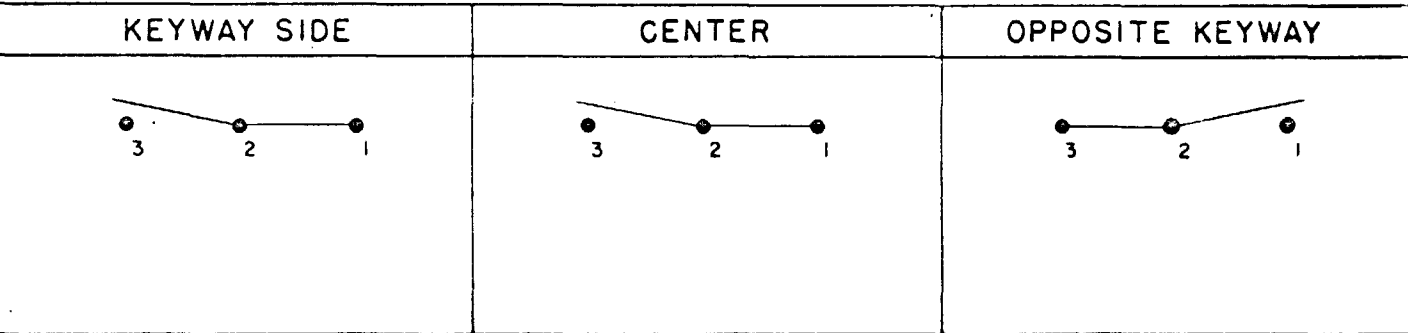
CHECK R.L. 29 SEP 69

FORMTEK
M B S 29 SEP 69

| CAT. LIST. | CIRCUIT WITH TOGGLE IN | | | MILITARY RATING (AMPS) | | | | | | | | REL. NO. | MS NUMBER |
|------------|------------------------------|--------|----------------------------------|-------------------------|-----|-----|-----------|---------|----------------|---------|----|----------|------------|
| | EXTREME POSITION KEYWAY SIDE | CENTER | EXTREME POSITION OPPOSITE KEYWAY | RESISTIVE LOAD DC VOLTS | | | LAMP LOAD | | INDUCTIVE LOAD | | | | |
| | | | | 28 | 125 | 250 | 28 VDC | 125 VAC | 28 VDC | 125 VAC | | | |
| 101TL1-1 | ON | OFF | ON | | | | | | | | | PR-1498 | MS27722-21 |
| 101TL1-2 | OFF | NONE | ON | | | | | | | | | E T S | MS27722-22 |
| 101TL1-3 | ON | NONE | ON | | | | | | | | | PR-4416 | MS27722-23 |
| 101TL1-21 | NONE | OFF | ON | 20 | .75 | .5 | 15 | 6 | 5 | 3 | 15 | | MS27722-24 |
| 101TL1-31 | NONE | ON | ON | | | | | | | | | | MS27722-33 |
| 101TL1-4 | MOM OFF | NONE | ON | | | | | | | | | | MS27722-29 |
| 101TL1-5 | MOM ON | OFF | ON | | | | | | | | | E T S | MS27722-31 |
| 101TL1-6 | MOM ON | NONE | OFF | | | | | | | | | | MS27722-30 |
| 101TL1-7 | MOM ON | OFF | MOM ON | | | | | | | | | PR-3339 | MS27722-27 |
| 101TL1-8 | MOM ON | NONE | ON | | | | | | | | | | MS27722-26 |
| 101TL1-51 | NONE | ON | MOM ON | 15 | .75 | .5 | 15 | 6 | 4 | 2 | 10 | | MS27722-25 |
| Ⓑ | MOM ON | OFF | NONE | | | | | | | | | | MS27722-32 |
| | | | | | | | | | | | | | MS27722-28 |



CIRCUIT DIAGRAM Ⓐ



SCALE FULL
DO NOT SCALE PRINT
UNLESS OTHERWISE NOTED
DIMENSIONS ARE IN INCHES
TOLERANCES ARE:

| | | |
|-------------|--------|-------|
| ONE PLACE | (.0) | ±.030 |
| TWO PLACE | (.00) | ±.015 |
| THREE PLACE | (.000) | ±.005 |
| ANGLES | | ± |

WEIGHT .09 LB MAX

- NOTES
- SWITCHES ARE CAPABLE OF WITHSTANDING A TEMPERATURE OF 160°F. CONTINUOUSLY AT FULL RATED LOAD
 - CIRCUIT DESIGNATION, MICRO SWITCH CATALOG LISTING, DATE CODE AND MS NUMBER IDENTIFIED ON SIDE OF SWITCH
 - FURNISHED UNASSEMBLED
 - CIRCUIT DIAGRAMS APPLY ONLY TO "ON" AND "MOM ON" POSITIONS
 - THE SEALING GROMMET SHALL SEAL ON A SMOOTH WIRE INSULATION OF .068 TO .103 DIAMETERS (14-16 GAGE)
 - UNUSED TERMINAL HOLES MAY BE SEALED WITH PLUGS M83723/28-16
 - THESE UNITS ARE QUALIFIED UNDER MIL-S-3950

Компания «Life Electronics» занимается поставками электронных компонентов импортного и отечественного производства от производителей и со складов крупных дистрибьюторов Европы, Америки и Азии.

С конца 2013 года компания активно расширяет линейку поставок компонентов по направлению коаксиальный кабель, кварцевые генераторы и конденсаторы (керамические, пленочные, электролитические), за счёт заключения дистрибьюторских договоров

Мы предлагаем:

- Конкурентоспособные цены и скидки постоянным клиентам.
- Специальные условия для постоянных клиентов.
- Подбор аналогов.
- Поставку компонентов в любых объемах, удовлетворяющих вашим потребностям.
- Приемлемые сроки поставки, возможна ускоренная поставка.
- Доставку товара в любую точку России и стран СНГ.
- Комплексную поставку.
- Работу по проектам и поставку образцов.
- Формирование склада под заказчика.
- Сертификаты соответствия на поставляемую продукцию (по желанию клиента).
- Тестирование поставляемой продукции.
- Поставку компонентов, требующих военную и космическую приемку.
- Входной контроль качества.
- Наличие сертификата ISO.

В составе нашей компании организован Конструкторский отдел, призванный помогать разработчикам, и инженерам.

Конструкторский отдел помогает осуществить:

- Регистрацию проекта у производителя компонентов.
- Техническую поддержку проекта.
- Защиту от снятия компонента с производства.
- Оценку стоимости проекта по компонентам.
- Изготовление тестовой платы монтаж и пусконаладочные работы.



Тел: +7 (812) 336 43 04 (многоканальный)
Email: org@lifeelectronics.ru