

MICRO SWITCH
a Honeywell Division
FED. MFG. CODE 91829

SWITCH-TOGGLE

CATALOG LISTING
101TL1 SERIES
CHART 1

THIS DRAWING COVERS A PROPRIETARY ITEM AND IS THE PROPERTY OF MICRO SWITCH. A DIVISION OF MINNEAPOLIS-HONEYWELL REGULATOR CO. THIS DRAWING IS NOT TO BE COPIED OR USED WITHOUT THE APPROVAL OF MICRO SWITCH.

CATALOG LISTING
101TL1 SERIES CHART 1
PAGE 1 OF 1

ISSUE
17

REVISIONS

A	C092297	J A K	16 FEB 98
B	CO-95307	C S L	18 NOV 99

RELEASE NO.

CHECK

29 SEP 69

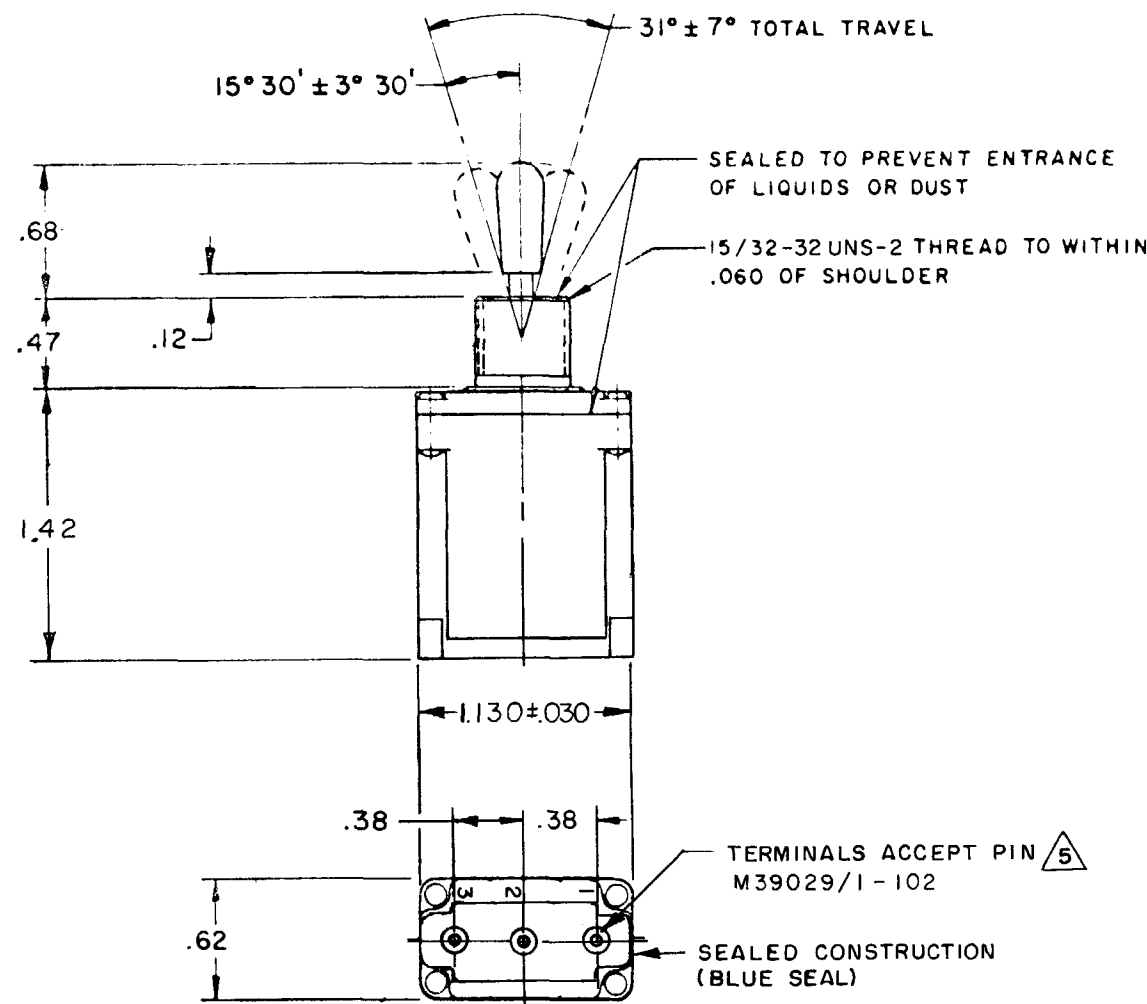
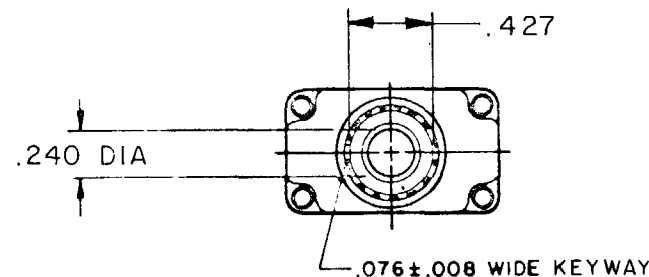
CHECK R

29 SEP 69

CHECK L

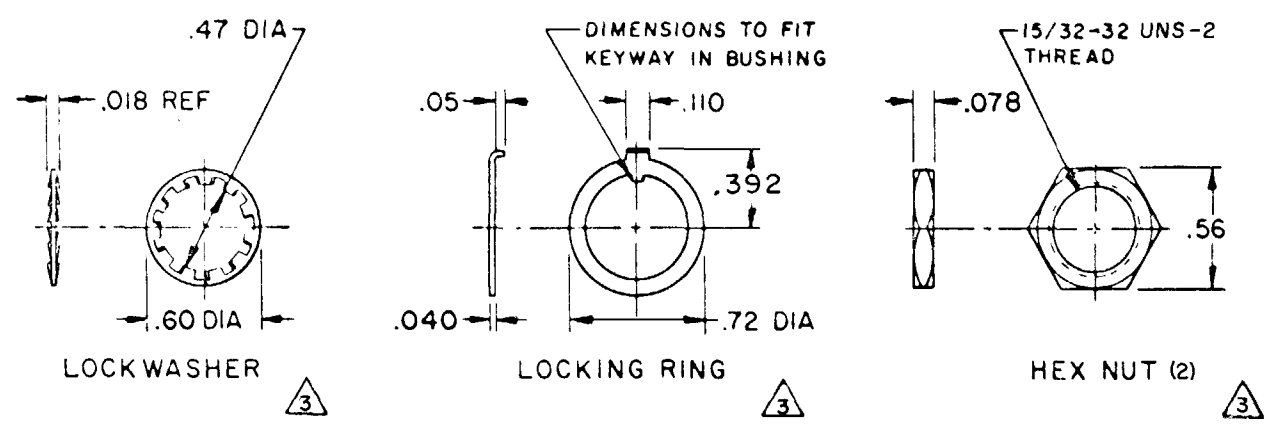
29 SEP 69

FORMTEK

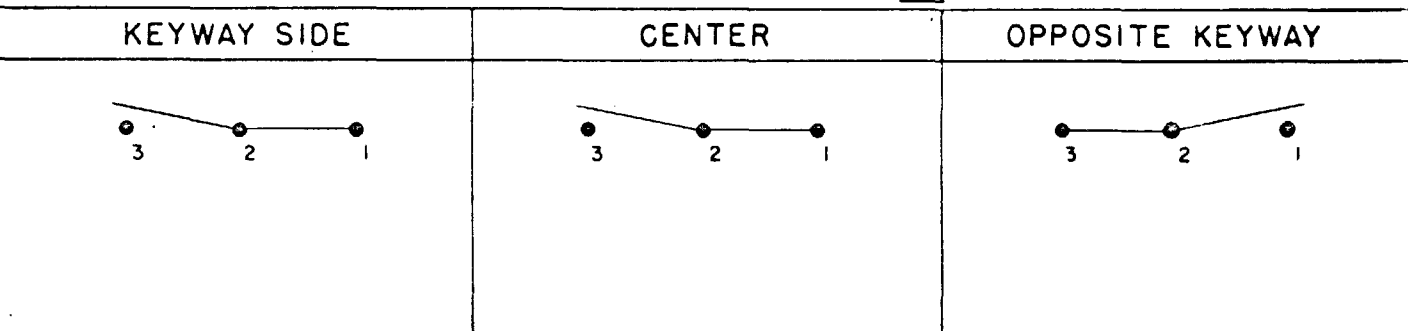


SCALE FULL	
DO NOT SCALE PRINT	
UNLESS OTHERWISE NOTED	
DIMENSIONS ARE IN INCHES	
TOLERANCES ARE:	
ONE PLACE	(.0) ± .030
TWO PLACE	(.00) ± .015
THREE PLACE	(.000) ± .005
ANGLES	±
WEIGHT .09 LB MAX	

CAT. LIST.	CIRCUIT WITH TOGGLE IN			MILITARY RATING (AMPS)								REL. NO.	MS NUMBER	
	EXTREME POSITION KEYWAY SIDE	CENTER	EXTREME POSITION OPPOSITE KEYWAY	RESISTIVE LOAD				INDUCTIVE LOAD						
				DC VOLTS	AC VOLTS	LAMP LOAD	INDUCTIVE LOAD	DC VOLTS	AC VOLTS	LAMP LOAD	INDUCTIVE LOAD			
101TL1-1	ON	OFF	ON										PR-1498	MS27722-21
101TL1-2	OFF	NONE	ON										E T S	MS27722-22
101TL1-3	ON	NONE	ON										PR-4416	MS27722-23
101TL1-21	NONE	OFF	ON	20	.75	.5	15	6	5	3	15	10		MS27722-24
101TL1-31	NONE	ON	ON											MS27722-33
101TL1-4	MOM OFF	NONE	ON											MS27722-29
101TL1-5	MOM ON	OFF	ON										E T S	MS27722-31
101TL1-6	MOM ON	NONE	OFF											MS27722-30
101TL1-7	MOM ON	OFF	MOM ON										PR-3339	MS27722-27
101TL1-8	MOM ON	NONE	ON											MS27722-26
101TL1-51	NONE	ON	MOM ON	15	.75	.5	15	6	4	2	10	7		MS27722-25
ⓑ	MOM ON	OFF	NONE											MS27722-32
														MS27722-28



CIRCUIT DIAGRAM



- NOTES**
- SWITCHES ARE CAPABLE OF WITHSTANDING A TEMPERATURE OF 160°F. CONTINUOUSLY AT FULL RATED LOAD
 - CIRCUIT DESIGNATION, MICRO SWITCH CATALOG LISTING, DATE CODE AND MS NUMBER IDENTIFIED ON SIDE OF SWITCH
 - FURNISHED UNASSEMBLED
 - CIRCUIT DIAGRAMS APPLY ONLY TO "ON" AND "MOM ON" POSITIONS
 - THE SEALING GROMMET SHALL SEAL ON A SMOOTH WIRE INSULATION OF .068 TO .103 DIAMETERS (14-16 GAGE)
 - UNUSED TERMINAL HOLES MAY BE SEALED WITH PLUGS M83723/28-16
 - THESE UNITS ARE QUALIFIED UNDER MIL-S-3950

Компания «Life Electronics» занимается поставками электронных компонентов импортного и отечественного производства от производителей и со складов крупных дистрибьюторов Европы, Америки и Азии.

С конца 2013 года компания активно расширяет линейку поставок компонентов по направлению коаксиальный кабель, кварцевые генераторы и конденсаторы (керамические, пленочные, электролитические), за счёт заключения дистрибьюторских договоров

Мы предлагаем:

- Конкурентоспособные цены и скидки постоянным клиентам.
- Специальные условия для постоянных клиентов.
- Подбор аналогов.
- Поставку компонентов в любых объемах, удовлетворяющих вашим потребностям.
- Приемлемые сроки поставки, возможна ускоренная поставка.
- Доставку товара в любую точку России и стран СНГ.
- Комплексную поставку.
- Работу по проектам и поставку образцов.
- Формирование склада под заказчика.
- Сертификаты соответствия на поставляемую продукцию (по желанию клиента).
- Тестирование поставляемой продукции.
- Поставку компонентов, требующих военную и космическую приемку.
- Входной контроль качества.
- Наличие сертификата ISO.

В составе нашей компании организован Конструкторский отдел, призванный помогать разработчикам, и инженерам.

Конструкторский отдел помогает осуществить:

- Регистрацию проекта у производителя компонентов.
- Техническую поддержку проекта.
- Защиту от снятия компонента с производства.
- Оценку стоимости проекта по компонентам.
- Изготовление тестовой платы монтаж и пусконаладочные работы.



Тел: +7 (812) 336 43 04 (многоканальный)

Email: org@lifeelectronics.ru