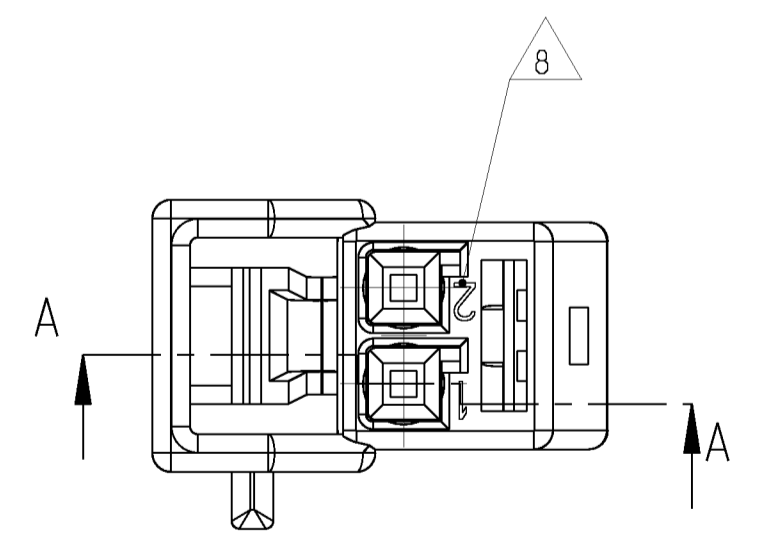
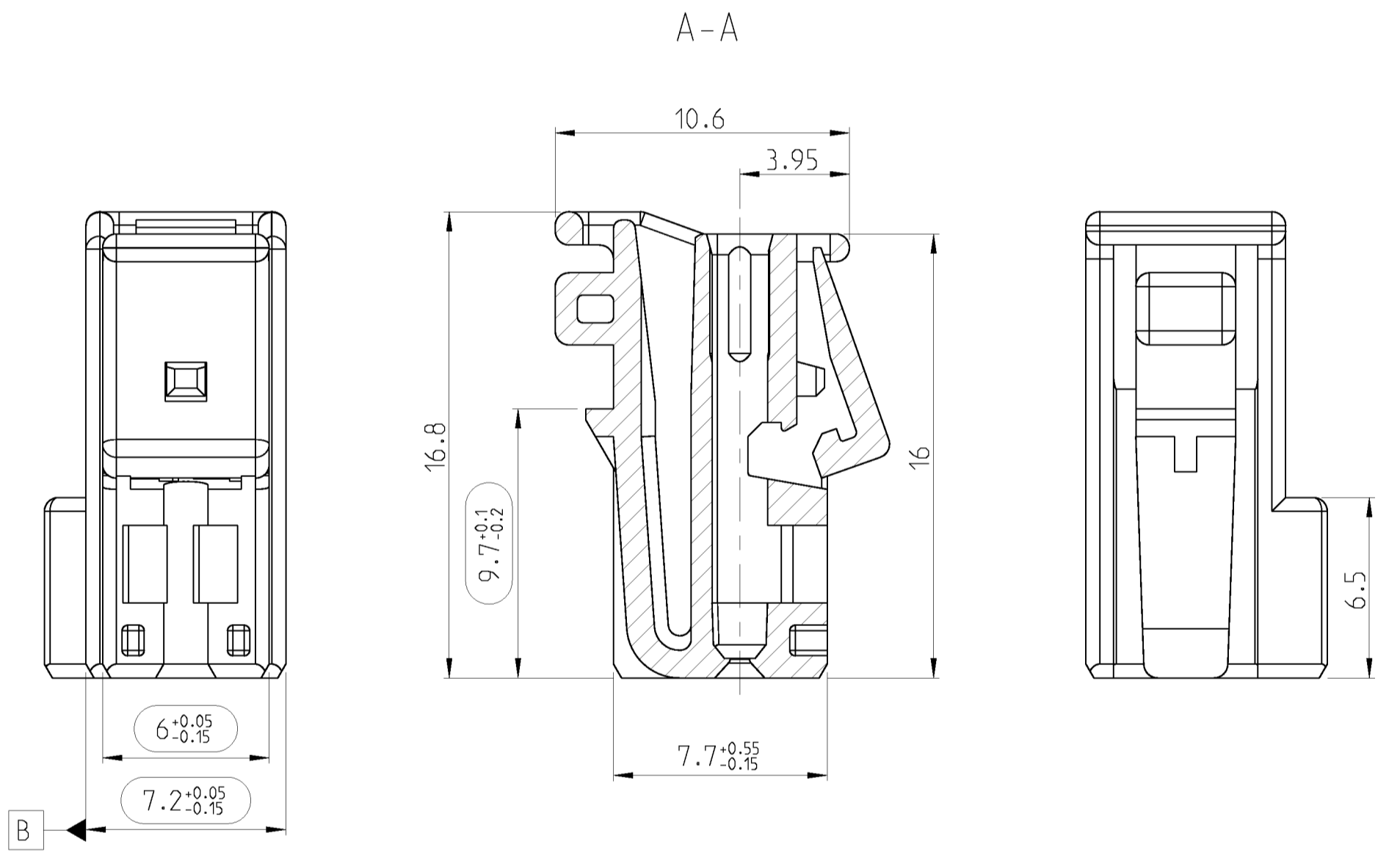
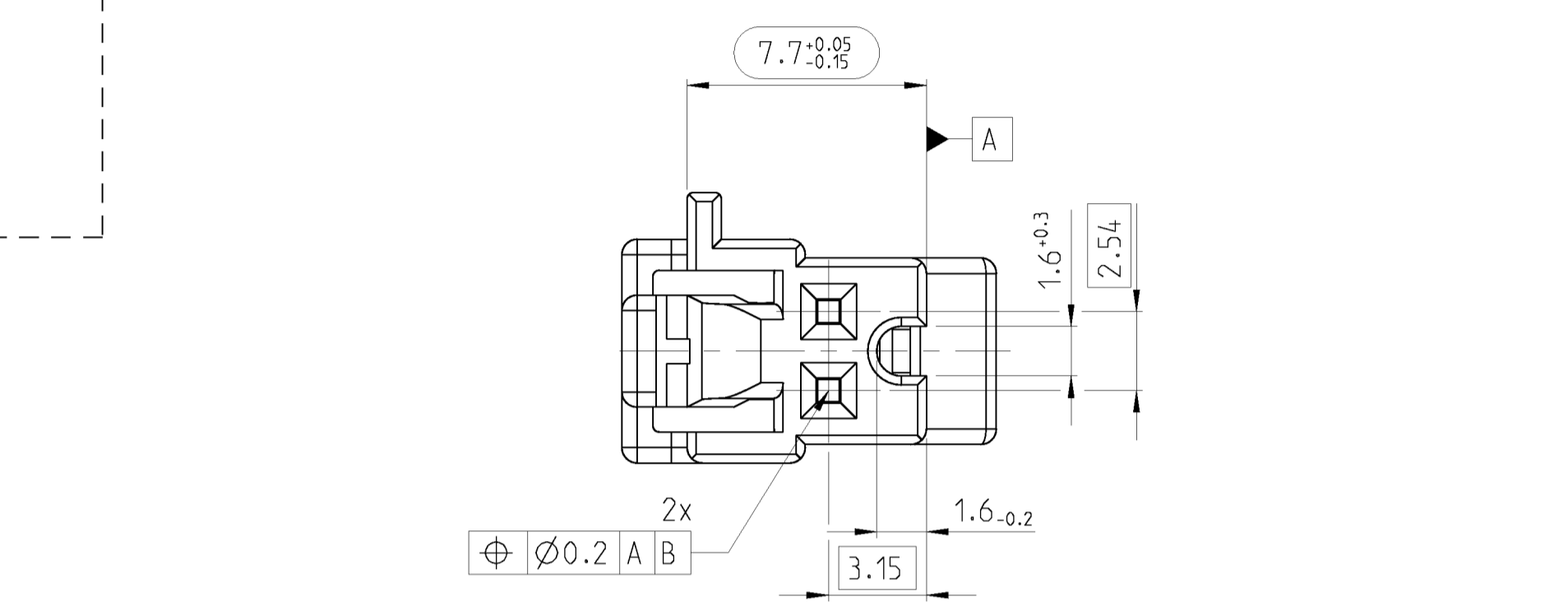
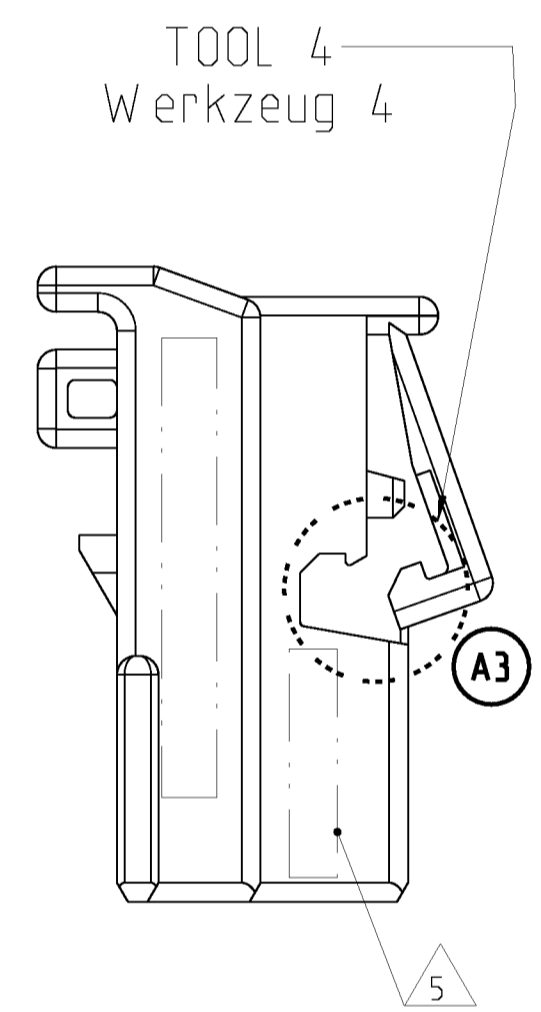
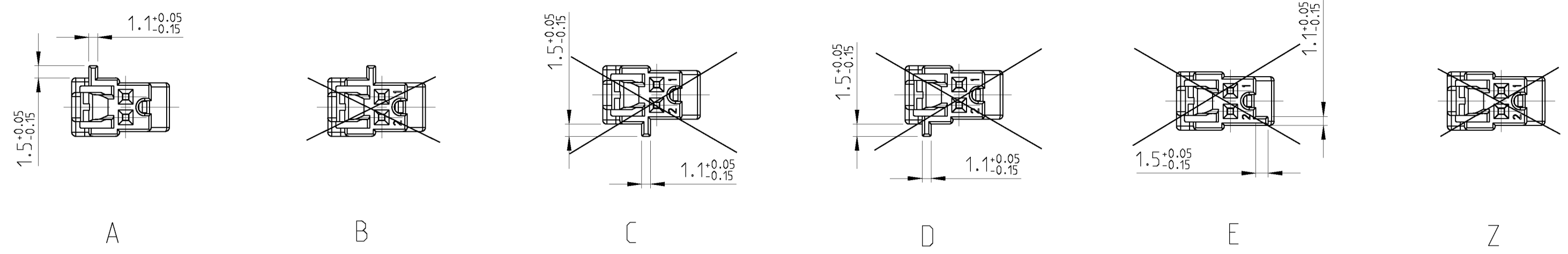
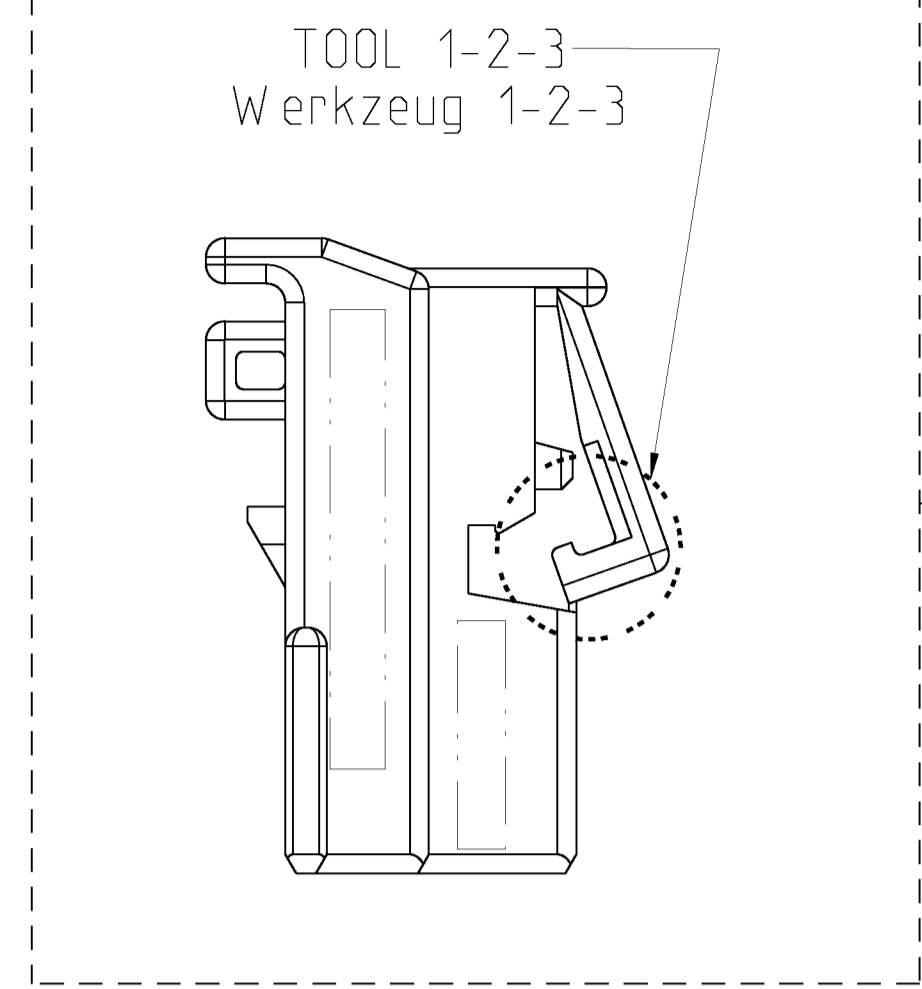


CODINGS / Kodierungen 2:1

LOC	DIST	REV	DATE	BY	APPV
A1	-	A2	23APR2010	SBL	HHC
		A3	01AUG2012	SBL	HHC

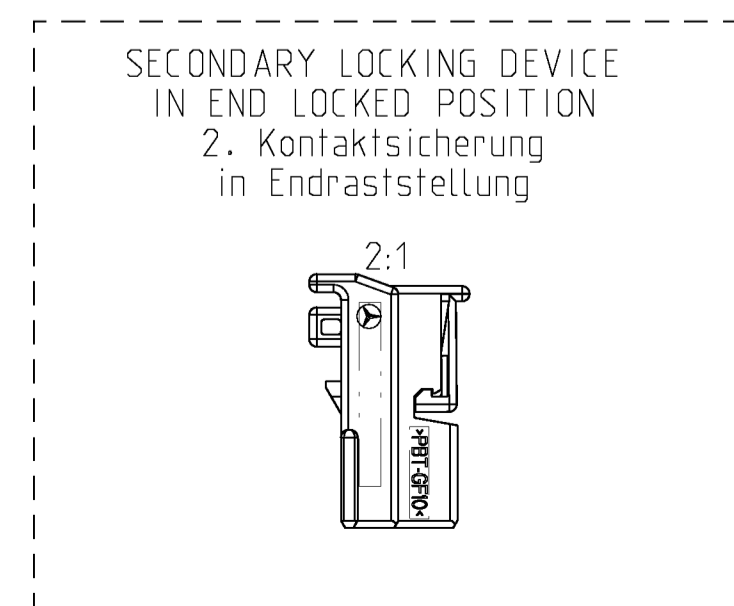


NOTES
Bemerkungen

- ONLY THE GERMAN LANGUAGE VERSION IS AUTHORITATIVE
Massgebend ist nur der deutsche Text
- CODING A AS SHOWN
Kodierung A wie gezeichnet
- FUNCTIONAL MEASUREMENTS MARKED WITH ARE DOCUMENTED IN THE EMPB. NOT MARKED MEASUREMENTS ARE MEASURED, BUT NOT DOCUMENTED IN THE EMPB. DEVIATIONS HAVE TO BE CORRECTED.
Funktionsbestimmende Masse, die mit gekennzeichnet sind, werden im EMPB dokumentiert. Nicht gekennzeichnete Masse werden ebenfalls ausgemessen, aber nicht im EMPB dokumentiert. Abweichungen sind zu korrigieren.
- SUPPLIER-MARK
Lieferantenkennzeichnung
- MATERIAL IDENTIFICATION
Materialkennzeichnung
- DATE INSERT
Datumstempel
- CAVITY MARKING
Nestmarkierung
- CAVITY NUMBER
Kammernummer
- SUPPLIER REVISION INDEX
Revisionsindex des Lieferanten
- MAX WIRE SIZE 0.75MM² FLR PERMITTED
MAX. INSULATION DIAMETER 1.9MM
NUMBER OF PIECES SEE CABLE HARNESS DRAWINGS FOR PERMISSIBLE CURRENT CARRYING CAPACITY OF THE SINGLE CONTACT
SEE PRODUCT SPECIFICATION NO. 108-18030-0
max. zulässiger Leitungsquerschnitt 0.75mm² FLR
max. Aussendurchmesser Isolierung 1.9mm
Die Stückzahl ist im Leitungssatz festgelegt
Die zulässige Strombelastbarkeit fuer die einzelnen Kontakte ist der Produkt-Spezifikation Nr.: 108-18030-0 zu entnehmen
- SUPPLIED FORM: LOOSE PIECE IN CARTON
Auslieferungsform: Schuettgut im Karton

NOTE Bem.	FEATURE Merkmal	TE Connectivity - No.
12	CONTACTS BY TE Connectivity Kontakte von TE Connectivity	929454 Normale Ausfuehrung
13	USEABLE MATING PART BY TE Connectivity Passendes Gegenstueck von TE Connectivity	1355470
14	USEABLE TO INTERFACE BY TE Connectivity Passend zu AV von TE Connectivity	114-18063-60

SUPPLY CONDITION: SECONDARY LOCKING DEVICE IN PRE-LOCKED POSITION
Auslieferungszustand: 2.Kontaktsicherung in Vorraststellung



1:1

SOCKET HOUSING 2POS Buchsengehäuse 2pol.	A	1-929080-5	A	PBT-GF10	schwarz/BLACK RAL 9011
Benennung TITLE	COD	TE Connectivity No	REV	Werkstoff MATERIAL	Oberflaeche/Farbe SURFACE/CLOUR
THIS DRAWING IS A CONTROLLED DOCUMENT. Dieses Zeichnungsdokument ist ein durch AMP kontrolliertes Dokument. ANWENDEBEREITUNG: 15APR2010 H. Holland-Cunz		DWN S. Blidar 15APR2010		NAME SOCKET HSG 2POS., MQS Buchsengeh. 2pol., MQS	
DIMENSIONS MASSMEIßEN [mm]		TOLERANCES UNLESS OTHERWISE SPECIFIED: ALL DIMENSIONS DIN 16701 - 140		APVD	
MATERIAL		APPLICATION SPEC. VERARBEITUNGSSPEZ.		RESTRICTED TO NUR FÜR	
WEIGHT GEWICHT		DRAWING NO. ZEICHNUNGS-NR.		SCALE MAßSTAB	
CUSTOMER DRAWING		00779		1 OF 1 VON 1	
		929080		REV A3	

Компания «Life Electronics» занимается поставками электронных компонентов импортного и отечественного производства от производителей и со складов крупных дистрибьюторов Европы, Америки и Азии.

С конца 2013 года компания активно расширяет линейку поставок компонентов по направлению коаксиальный кабель, кварцевые генераторы и конденсаторы (керамические, пленочные, электролитические), за счёт заключения дистрибьюторских договоров

Мы предлагаем:

- Конкурентоспособные цены и скидки постоянным клиентам.
- Специальные условия для постоянных клиентов.
- Подбор аналогов.
- Поставку компонентов в любых объемах, удовлетворяющих вашим потребностям.
- Приемлемые сроки поставки, возможна ускоренная поставка.
- Доставку товара в любую точку России и стран СНГ.
- Комплексную поставку.
- Работу по проектам и поставку образцов.
- Формирование склада под заказчика.
- Сертификаты соответствия на поставляемую продукцию (по желанию клиента).
- Тестирование поставляемой продукции.
- Поставку компонентов, требующих военную и космическую приемку.
- Входной контроль качества.
- Наличие сертификата ISO.

В составе нашей компании организован Конструкторский отдел, призванный помогать разработчикам, и инженерам.

Конструкторский отдел помогает осуществить:

- Регистрацию проекта у производителя компонентов.
- Техническую поддержку проекта.
- Защиту от снятия компонента с производства.
- Оценку стоимости проекта по компонентам.
- Изготовление тестовой платы монтаж и пусконаладочные работы.



Тел: +7 (812) 336 43 04 (многоканальный)

Email: org@lifeelectronics.ru