



SERIES 320 SWITCHES

TACT SWITCHES



FEATURES & BENEFITS

- ▶ Multiple cap & color options
- ▶ High reliability dome technology
- ▶ Excellent tactile feedback

APPLICATIONS/MARKETS

- ▶ Telecommunications
- ▶ Networking
- ▶ Computers/servers
- ▶ Performance audio
- ▶ Instrumentation
- ▶ Low power on/off designs
- ▶ External hard drives and modems

SPECIFICATIONS

| | |
|------------------------|-------------------------------------|
| Contact Rating: | 25mA @ 50 VDC |
| Life Expectancy: | 1,000,000 cycles min. |
| Contact Resistance: | 50mΩ, max. initial @ 2-4 VDC, 100mA |
| Insulation Resistance: | 1,000MΩ min. |
| Dielectric Strength: | >500 VAC rms at sea level |
| Actuation Force: | 135 ± 50 gf |
| Operating Temperature: | -20°C to 70°C |
| Travel: | .6mm Typ. |

MATERIALS

| | |
|---------------------|----------------------------|
| Housing: | Nylon 4/6 |
| Cover/Cap: | ABS or Polycarbonate |
| Dome Contact: | Gold over stainless steel |
| Terminals/Contacts: | Silver plated copper alloy |



HOW TO ORDER

| CAP STYLE | CIRCUIT | CAP COLOR | ADDITIONAL CAP (Fits over cap styles 320.02 & 320.03 only.) | CAP COLOR |
|---|--|--|---|--|
| <input type="checkbox"/> <input type="checkbox"/> <input type="checkbox"/> <input type="checkbox"/> <input type="checkbox"/> <input type="checkbox"/> | <input type="checkbox"/> <input type="checkbox"/> <input type="checkbox"/> | <input type="checkbox"/> <input type="checkbox"/> <input type="checkbox"/> | <input type="checkbox"/> <input type="checkbox"/> <input type="checkbox"/> <input type="checkbox"/> <input type="checkbox"/> <input type="checkbox"/> <input type="checkbox"/> <input type="checkbox"/> | <input type="checkbox"/> <input type="checkbox"/> <input type="checkbox"/> |
| 320 320.01 320.02 320.03 320.04 320.22 320.08* 320.09* 320.094* 320.2 320.21 | E11 (SPST) | BLK = Black GRY = Grey YEL = Yellow BLU = Blue GRN = Green WHT = White RED = Red | See Cap Section | |



Example Ordering Number

320.08-E1-1-YEL

*Note: Assembled using the 320.02 plungered cap.

Specifications subject to change without notice.

320



SERIES 320 SWITCHES

TACT SWITCHES

TACT SWITCHES

320.01



NAVIGATION SWITCHES

PUSHBUTTON SWITCHES

TOGGLE SWITCHES

320.02



ROCKER SWITCHES

SLIDE SWITCHES

320.03



SNAP-ACTION SWITCHES

DIP SWITCHES

KEYLOCK SWITCHES

320.04



ROTARY SWITCHES

DETECTOR SWITCHES

CAP OPTIONS



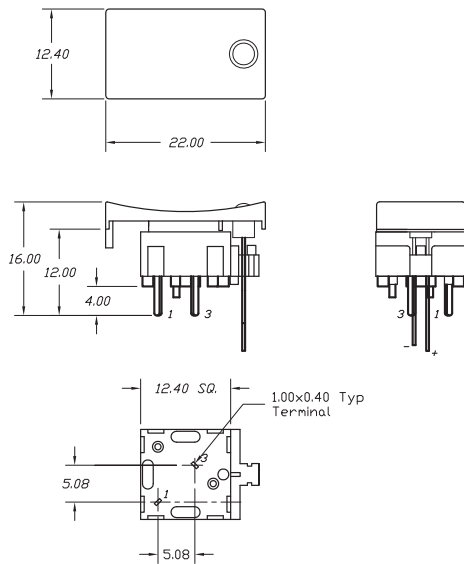
320.22



SCHMATIC

P.C. MOUNTING

320.2



SCHMATIC

P.C. MOUNTING

320.21



SCHMATIC

P.C. MOUNTING

Компания «Life Electronics» занимается поставками электронных компонентов импортного и отечественного производства от производителей и со складов крупных дистрибьюторов Европы, Америки и Азии.

С конца 2013 года компания активно расширяет линейку поставок компонентов по направлению коаксиальный кабель, кварцевые генераторы и конденсаторы (керамические, пленочные, электролитические), за счёт заключения дистрибьюторских договоров

Мы предлагаем:

- Конкурентоспособные цены и скидки постоянным клиентам.
- Специальные условия для постоянных клиентов.
- Подбор аналогов.
- Поставку компонентов в любых объемах, удовлетворяющих вашим потребностям.
- Приемлемые сроки поставки, возможна ускоренная поставка.
- Доставку товара в любую точку России и стран СНГ.
- Комплексную поставку.
- Работу по проектам и поставку образцов.
- Формирование склада под заказчика.
- Сертификаты соответствия на поставляемую продукцию (по желанию клиента).
- Тестирование поставляемой продукции.
- Поставку компонентов, требующих военную и космическую приемку.
- Входной контроль качества.
- Наличие сертификата ISO.

В составе нашей компании организован Конструкторский отдел, призванный помогать разработчикам, и инженерам.

Конструкторский отдел помогает осуществить:

- Регистрацию проекта у производителя компонентов.
- Техническую поддержку проекта.
- Защиту от снятия компонента с производства.
- Оценку стоимости проекта по компонентам.
- Изготовление тестовой платы монтаж и пусконаладочные работы.



Тел: +7 (812) 336 43 04 (многоканальный)

Email: org@lifeelectronics.ru