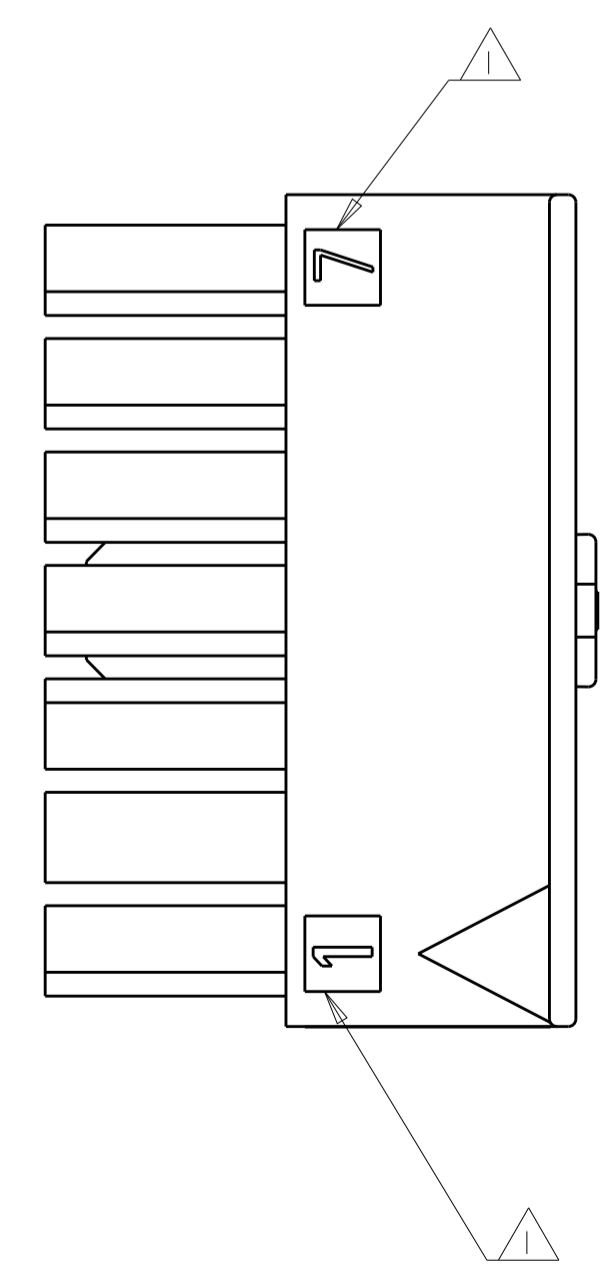
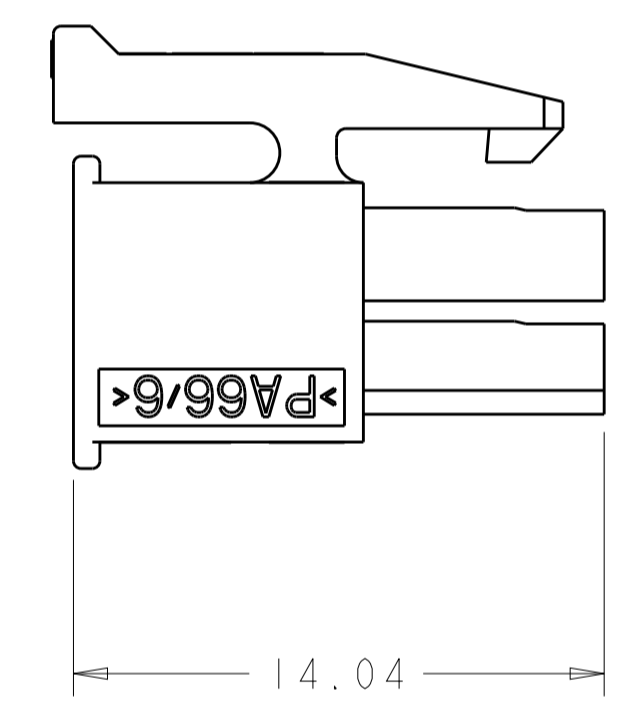
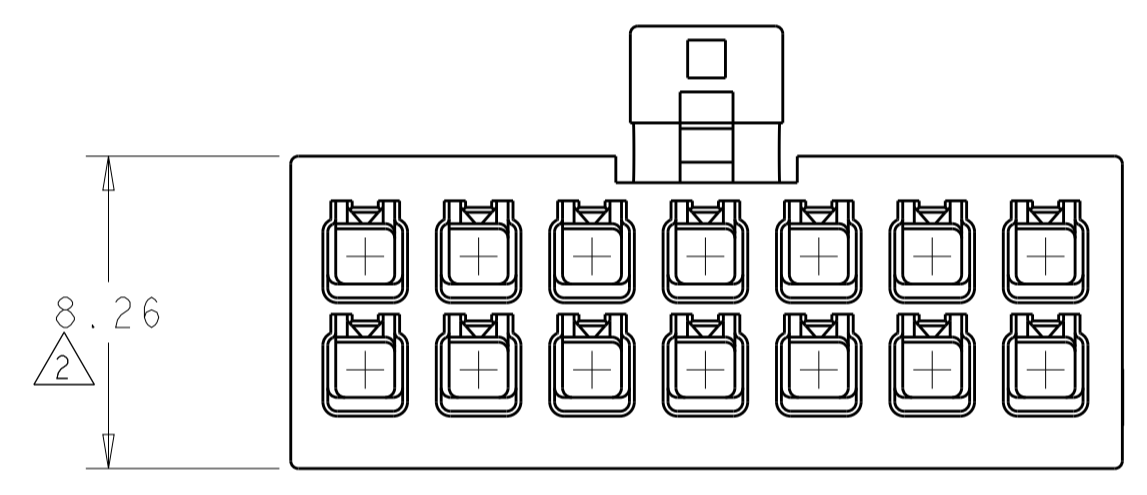
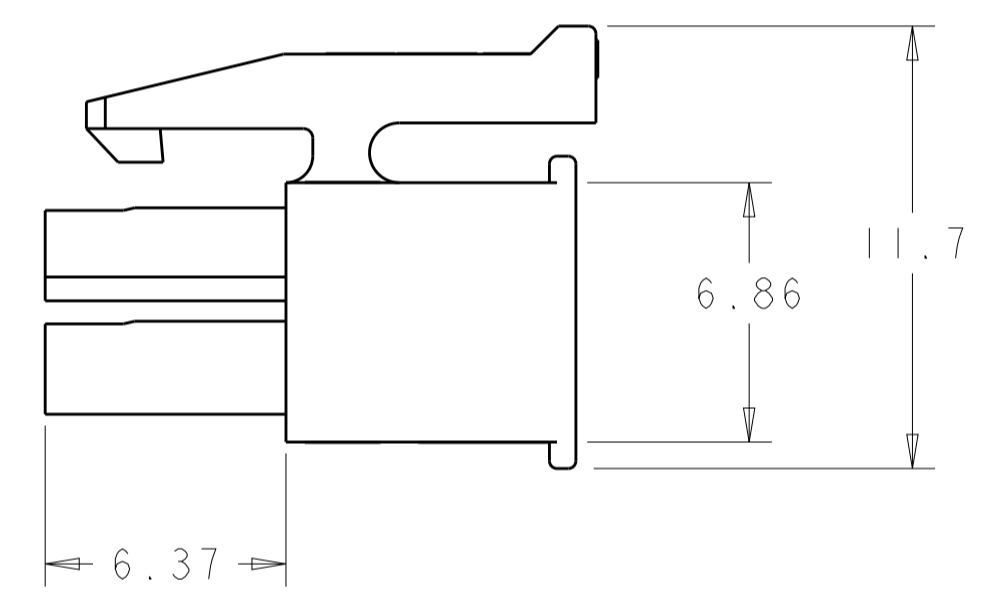
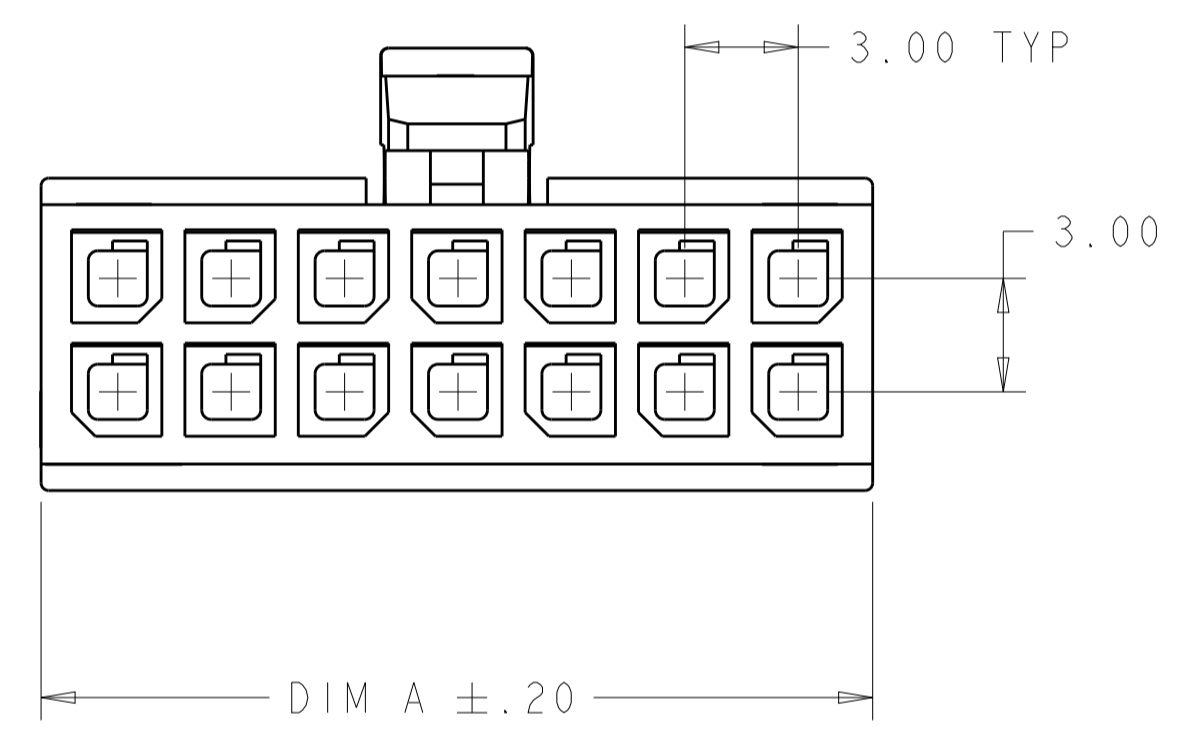
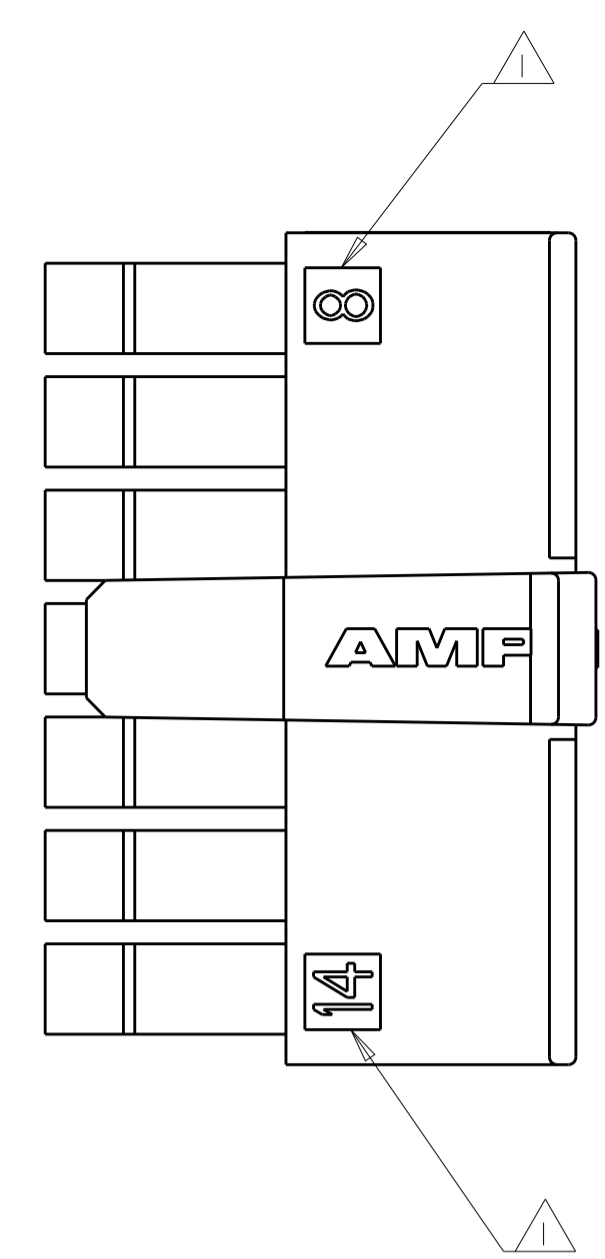


| LOC |  | DIST |  | REVISIONS |     |           |     |      |
|-----|--|------|--|-----------|-----|-----------|-----|------|
| CM  |  | 53   |  | P         | LTM | DATE      | DWN | APVD |
| F   |  |      |  |           |     | 2MAR2017  | CX  | DZ   |
| F1  |  |      |  |           |     | 10MAY2017 | CX  | DZ   |

- △ CIRCUIT IDENTIFIER, LOCATED APPROXIMATELY AS SHOWN.
- △ DIMENSION ONLY 7.56 ON 2 POSITION.
- △ MATERIAL NYLON66/6 V0 UL94.
- △ MATERIAL PA6 V0 UL94.
- △ MATERIAL PA66 V0 GW UL94.
- △ PRELIMINARY PART NOT RELEASED FOR PRODUCTION.



| REMARK   | DIM A | NO. OF POS. | PART NUMBER |
|----------|-------|-------------|-------------|
| △5<br>△6 | 31.00 | 20          | 5-794617-0  |
|          | 37.00 | 24          | 5-794617-4  |
|          | 25.00 | 16          | 4-794617-6  |
|          | 22.00 | 14          | 4-794617-4  |
|          | 19.00 | 12          | 4-794617-2  |
| △5       | 16.00 | 10          | 3-794617-0  |
|          | 10    | 6           | 3-794617-6  |
|          | 7     | 4           | 3-794617-4  |
|          | 4     | 2           | 3-794617-2  |
|          | 13.00 | 8           | 3-794617-8  |
| △4 △6    | 13.00 | 8           | 2-794617-8  |
|          | 13.00 | 8           | 2-794617-4  |
| △3       | 37.00 | 24          | 2-794617-4  |
|          | 34.00 | 22          | 2-794617-2  |
|          | 31.00 | 20          | 2-794617-0  |
|          | 28.00 | 18          | 1-794617-8  |
|          | 25.00 | 16          | 1-794617-6  |
|          | 22.00 | 14          | 1-794617-4  |
|          | 19.00 | 12          | 1-794617-2  |
|          | 16.00 | 10          | 1-794617-0  |
|          | 13.00 | 8           | 794617-8    |
|          | 10.00 | 6           | 794617-6    |
| △3 △2    | 7.00  | 4           | 794617-4    |
|          | 4.00  | 2           | 794617-2    |

THIS DRAWING IS A CONTROLLED DOCUMENT. DWN: K. WHITAKER 14OCT1999  
 CHK: K. COBLE 14OCT1999  
 APVD: K. COBLE 14OCT1999

**STE** TE Connectivity

RECEPTACLE HOUSING, 2 TO 24 POSITION, DUAL ROW, MICRO MATE-N-LOK™

ITEM: 0 PLC ±.015  
 1 PLC ±.015  
 2 PLC ±.026  
 3 PLC ±.015  
 4 PLC ±.015  
 ANGLES ±.030

MATERIAL: △3 △4 △5  
 FINISH: -

Customer Drawing

SCALE: 5:1 SHEET 1 OF 1 REV F1

Компания «Life Electronics» занимается поставками электронных компонентов импортного и отечественного производства от производителей и со складов крупных дистрибьюторов Европы, Америки и Азии.

С конца 2013 года компания активно расширяет линейку поставок компонентов по направлению коаксиальный кабель, кварцевые генераторы и конденсаторы (керамические, пленочные, электролитические), за счёт заключения дистрибьюторских договоров

Мы предлагаем:

- Конкурентоспособные цены и скидки постоянным клиентам.
- Специальные условия для постоянных клиентов.
- Подбор аналогов.
- Поставку компонентов в любых объемах, удовлетворяющих вашим потребностям.
- Приемлемые сроки поставки, возможна ускоренная поставка.
- Доставку товара в любую точку России и стран СНГ.
- Комплексную поставку.
- Работу по проектам и поставку образцов.
- Формирование склада под заказчика.
- Сертификаты соответствия на поставляемую продукцию (по желанию клиента).
- Тестирование поставляемой продукции.
- Поставку компонентов, требующих военную и космическую приемку.
- Входной контроль качества.
- Наличие сертификата ISO.

В составе нашей компании организован Конструкторский отдел, призванный помогать разработчикам, и инженерам.

Конструкторский отдел помогает осуществить:

- Регистрацию проекта у производителя компонентов.
- Техническую поддержку проекта.
- Защиту от снятия компонента с производства.
- Оценку стоимости проекта по компонентам.
- Изготовление тестовой платы монтаж и пусконаладочные работы.



Тел: +7 (812) 336 43 04 (многоканальный)  
Email: [org@lifeelectronics.ru](mailto:org@lifeelectronics.ru)