

The EZ Norm offers a simplified method for setting up and changing normals to a Bantam / TT patchbay. Simply remove the middle designation strip, and rotate the center cam, using a standard screwdriver. An audible “click” can be heard as you rotate from full normals to no normals to half normals. An opaque marking strip is included to conceal the normal positions, if needed.

**EZ NORM JACK SPECIFICATIONS**

**MATERIALS:**

- Housing & Cover:** 94V-0 rated thermoplastic
- Sleeve Collar:** Nickel plated copper alloy
- Tip, Ring, Shunt, & Sleeve Springs:** Nickel Silver with welded contacts
- Welded Contacts:** Gold
- Cam Switching Springs:** Silver plated copper alloy
- Cam Switching Contacts:** Silver plated copper alloy

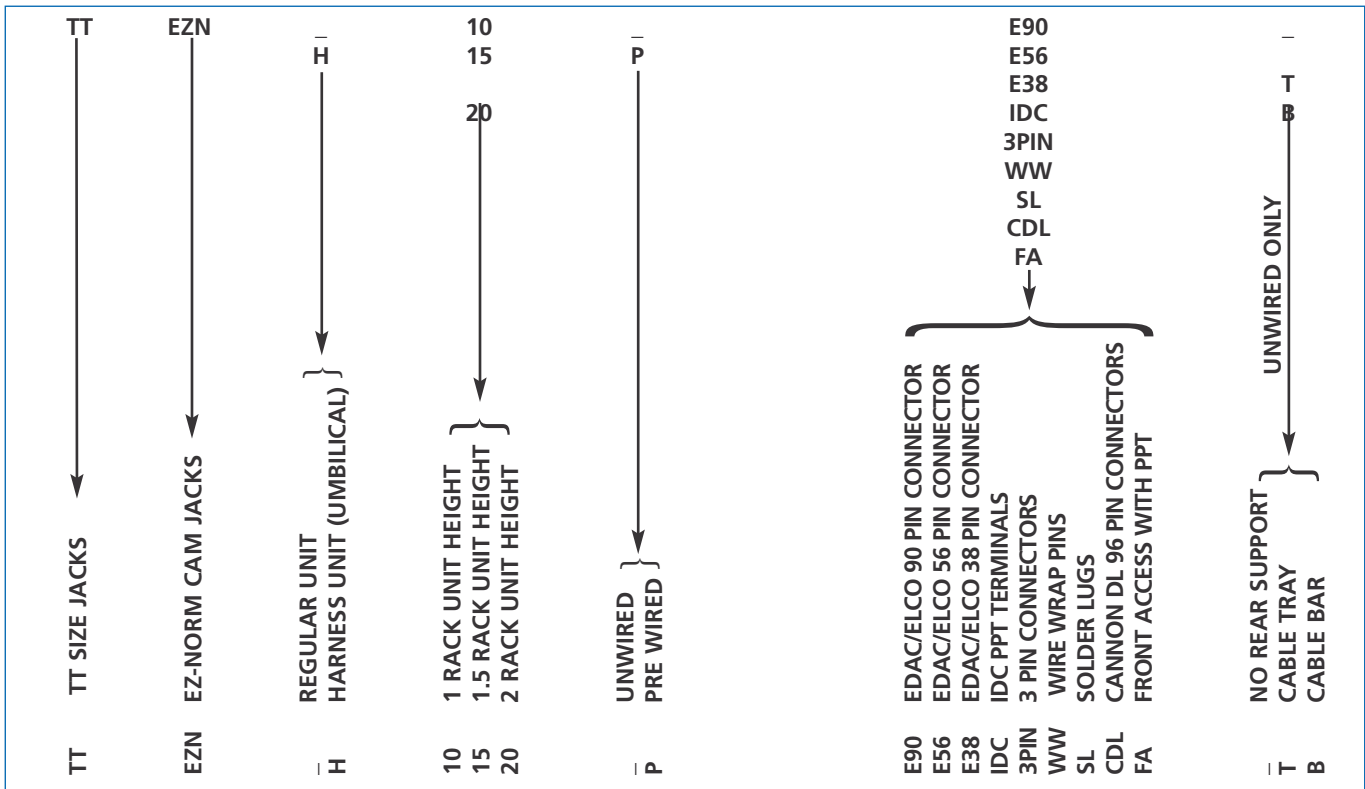
**MECHANICAL:**

- Jack Mechanical Life:** 30,000 cycles
- Cam Contact Mechanical Life:** 30,000 cycles

- Insertion – Withdrawal Forces:** 1 – 4 lbs.
- Moisture resistance:** MIL-STD 202 Method 106
- Thermal shock:** MIL-STD 202 Method 107
- Salt spray:** MIL-STD 202 Method 101 (48 hrs.)
- Vibration:** MIL-STD 202 Method 213

**ELECTRICAL:**

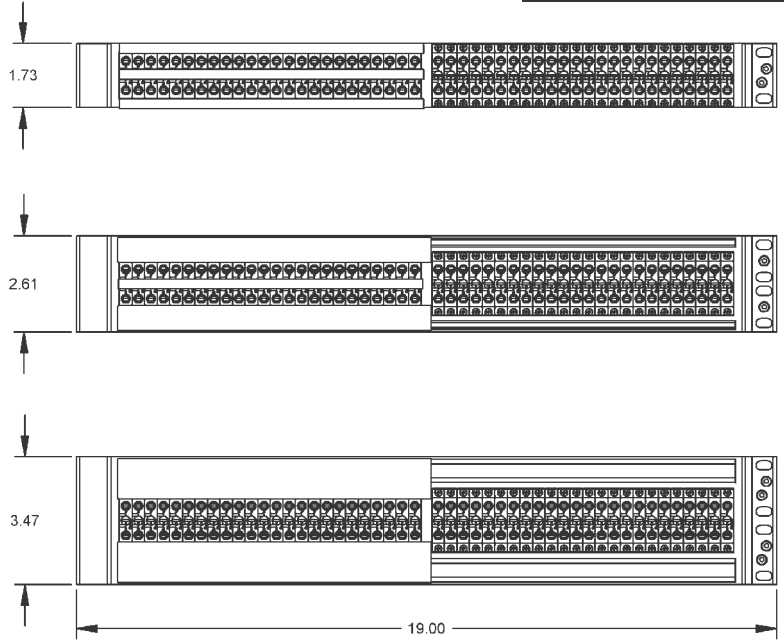
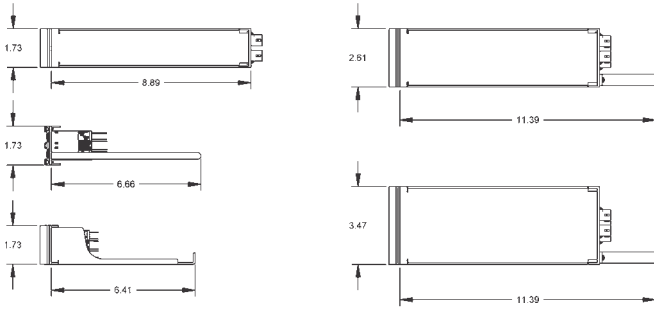
- Jack Spring Contact Resistance:** 30 milliohm Maximum
- Cam Switch Contact Resistance:** 30 milliohm Maximum
- Insulation Resistance:** 10,000 Megaohms
- Dielectric Withstanding Voltage:** 500 VAC (rms) at 60 Hz
- Insertion Loss:** -0.5dB up to 10 MHz



- WIRE WRAP AND SOLDER LUG NOT AVAILABLE AS PREWIRES.
- EVERYTHING EXCEPT SOLDER LUG AND WIRE WRAP AVAILABLE AS PREWIRE ONLY.
- IDC NOT AVAILABLE IN 1 RACK UNIT HEIGHT.
- FRONT ACCESS ONLY AVAILABLE AS 1 RACK UNIT WITH IDC SUPPORTS.
- FRONT ACCESS HAS TRAY AND BAR COMBO SO NO SUPPORT DESIGNATION IS USED.
- CABLE TRAY AND CABLE BAR DESIGNATIONS USED FOR UNWIRED UNITS ONLY.
- UMBILICAL UNIT STANDARD WITH 4' HARNESS AND 2RU FRONT AND BACK PLANE.

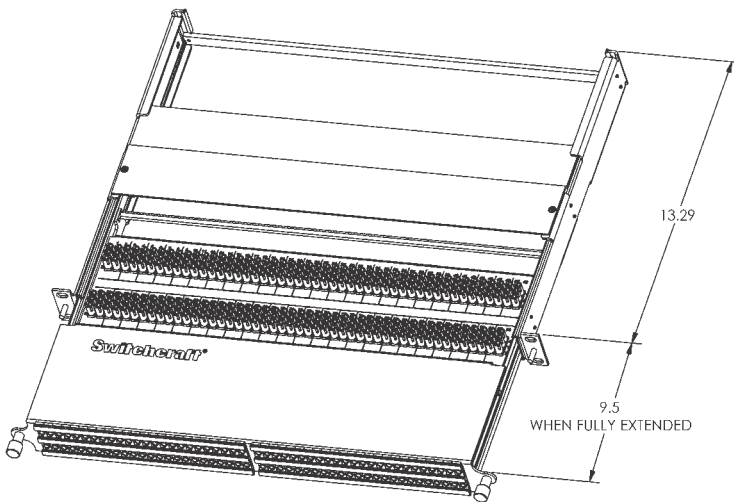
**Racks**

The EZ Norm comes in 3 different rack heights, 1RU, 1.5RU, and 2 RU.



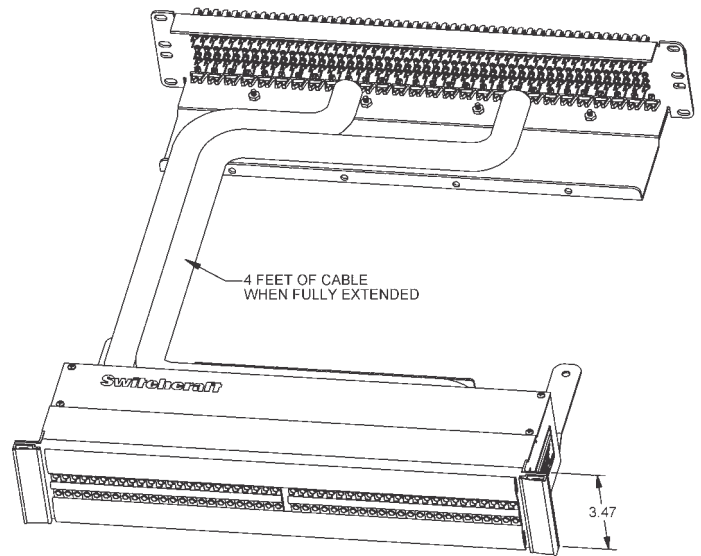
**Front Access**

The Front Access option offers a slide-out tray, allowing the end user to re-terminate the patchbay from the front of the rack.



**Harness Assembly**

The EZ Norm is also offered as a harness assembly, with a standard harness of 4 ft. Custom lengths are available, call Switchcraft for details.



**Rear Connectors**

The EZ Norm is offered with a wide range of back panel termination options. Included are 3 pin, EDAC 38 pin, EDAC 56 pin, EDAC 90 pin, Cannon DL, Switchcraft PPT's, solder terminals, and wire wrap terminals.

**3 PIN**



**EDAC 38 PIN**



**EDAC 56 PIN**



**EDAC 90 PIN**



**CANNON DL**



**SOLDER TERMINAL**



**WIRE WRAP TERMINAL**



**SWITCHCRAFT'S PPT PUNCH TERMINAL**



Компания «Life Electronics» занимается поставками электронных компонентов импортного и отечественного производства от производителей и со складов крупных дистрибьюторов Европы, Америки и Азии.

С конца 2013 года компания активно расширяет линейку поставок компонентов по направлению коаксиальный кабель, кварцевые генераторы и конденсаторы (керамические, пленочные, электролитические), за счёт заключения дистрибьюторских договоров

Мы предлагаем:

- Конкуренеспособные цены и скидки постоянным клиентам.
- Специальные условия для постоянных клиентов.
- Подбор аналогов.
- Поставку компонентов в любых объемах, удовлетворяющих вашим потребностям.
- Приемлемые сроки поставки, возможна ускоренная поставка.
- Доставку товара в любую точку России и стран СНГ.
- Комплексную поставку.
- Работу по проектам и поставку образцов.
- Формирование склада под заказчика.
- Сертификаты соответствия на поставляемую продукцию (по желанию клиента).
- Тестирование поставляемой продукции.
- Поставку компонентов, требующих военную и космическую приемку.
- Входной контроль качества.
- Наличие сертификата ISO.

В составе нашей компании организован Конструкторский отдел, призванный помогать разработчикам, и инженерам.

Конструкторский отдел помогает осуществить:

- Регистрацию проекта у производителя компонентов.
- Техническую поддержку проекта.
- Защиту от снятия компонента с производства.
- Оценку стоимости проекта по компонентам.
- Изготовление тестовой платы монтаж и пусконаладочные работы.



Тел: +7 (812) 336 43 04 (многоканальный)

Email: [org@lifeelectronics.ru](mailto:org@lifeelectronics.ru)