

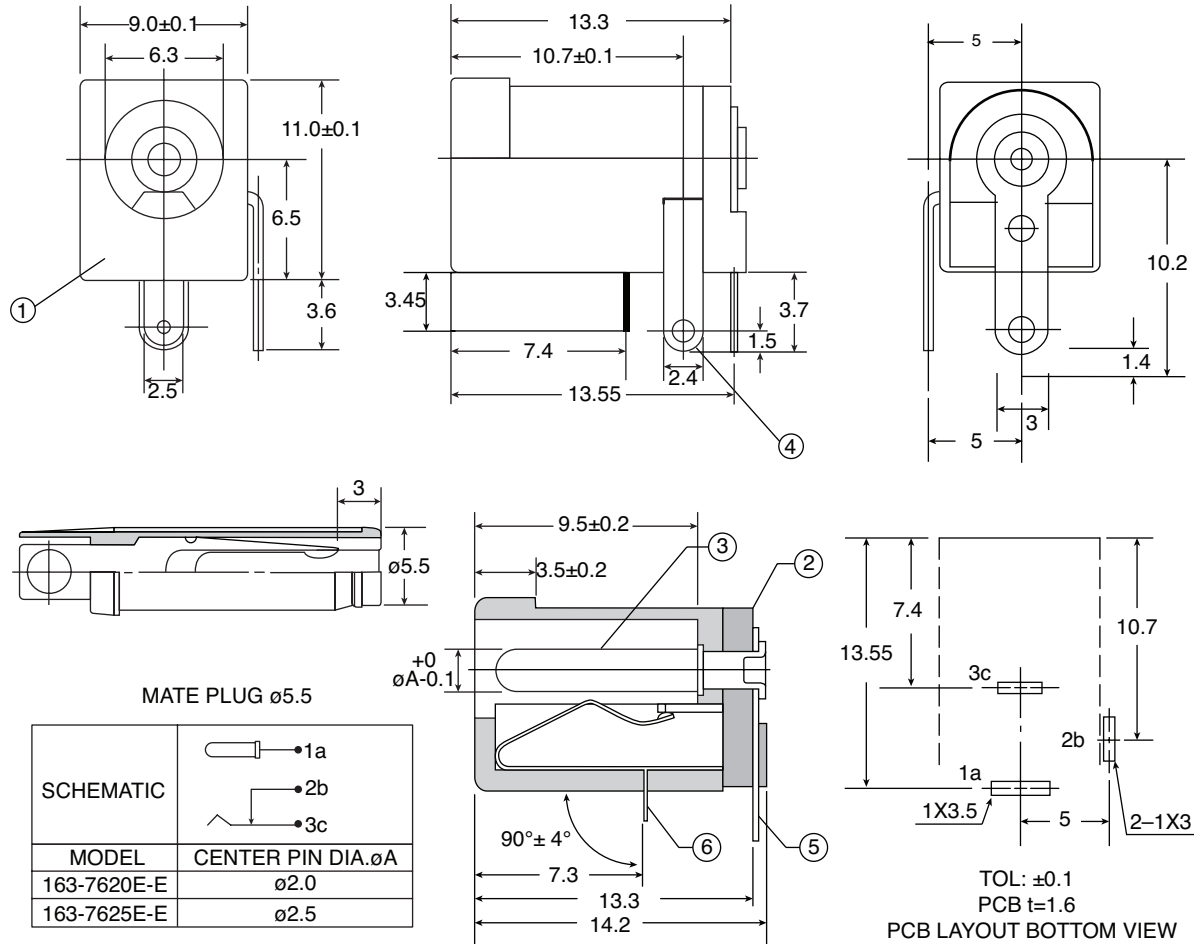
PC Mount DC Power Jacks

163-7620E-E, 163-7625E-E



PC Mount DC Power Jacks

DIMENSIONS: mm



No.	Part Name	Qty.	Specifications	Plated/Color
1	Housing	1	PBT+15%GF	Black
2	Back Cover	1	PBT+15%GF	Black
3	Center Pin	1	Brass	1st Cu 2~3 μ m 2nd Sn-Cu 3~4 μ m
4	Break Terminal	1	SPCC-SD	1st Cu 3~5 μ m 2nd Sn-Cu 3~5 μ m
5	Pin Terminal	1	SPCC-SD	1st Cu 3~5 μ m 2nd Sn-Cu 3~5 μ m
6	Spring Contact	1	Phosphor Bronze	1st Cu 2~3 μ m 2nd Ni 3~4 μ m
			Voltage: DC 12V	
			Current Rating: AC 2A	
			Operating Temp: -10°C to +80°C	
RoHS Compliant				

Date Last Revised: 03-12-13

Available from Mouser Electronics
1-800-346-6873 / www.mouser.com

KC-301411

163-7620E-E, 163-7625E-E

Компания «Life Electronics» занимается поставками электронных компонентов импортного и отечественного производства от производителей и со складов крупных дистрибьюторов Европы, Америки и Азии.

С конца 2013 года компания активно расширяет линейку поставок компонентов по направлению коаксиальный кабель, кварцевые генераторы и конденсаторы (керамические, пленочные, электролитические), за счёт заключения дистрибьюторских договоров

Мы предлагаем:

- Конкурентоспособные цены и скидки постоянным клиентам.
- Специальные условия для постоянных клиентов.
- Подбор аналогов.
- Поставку компонентов в любых объемах, удовлетворяющих вашим потребностям.
- Приемлемые сроки поставки, возможна ускоренная поставка.
- Доставку товара в любую точку России и стран СНГ.
- Комплексную поставку.
- Работу по проектам и поставку образцов.
- Формирование склада под заказчика.
- Сертификаты соответствия на поставляемую продукцию (по желанию клиента).
- Тестирование поставляемой продукции.
- Поставку компонентов, требующих военную и космическую приемку.
- Входной контроль качества.
- Наличие сертификата ISO.

В составе нашей компании организован Конструкторский отдел, призванный помогать разработчикам, и инженерам.

Конструкторский отдел помогает осуществить:

- Регистрацию проекта у производителя компонентов.
- Техническую поддержку проекта.
- Защиту от снятия компонента с производства.
- Оценку стоимости проекта по компонентам.
- Изготовление тестовой платы монтаж и пусконаладочные работы.



Тел: +7 (812) 336 43 04 (многоканальный)

Email: org@lifeelectronics.ru