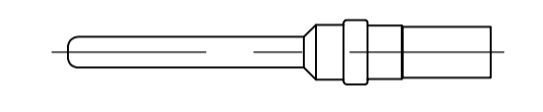
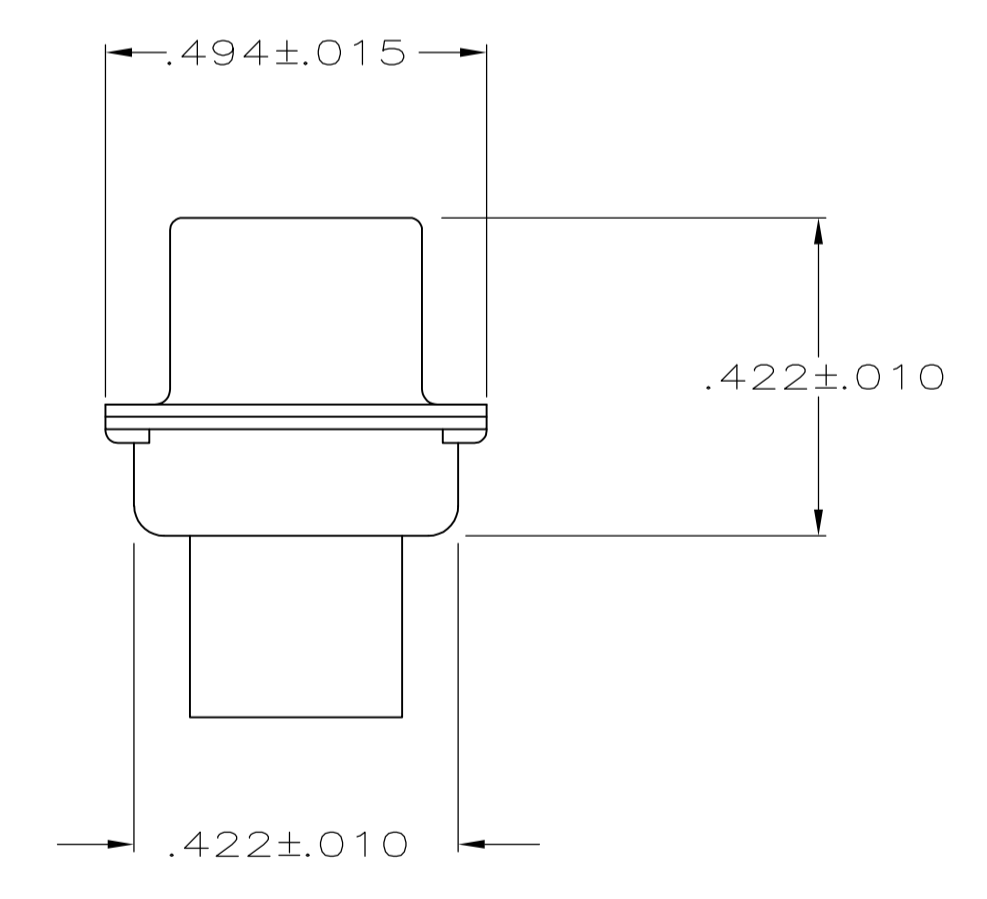
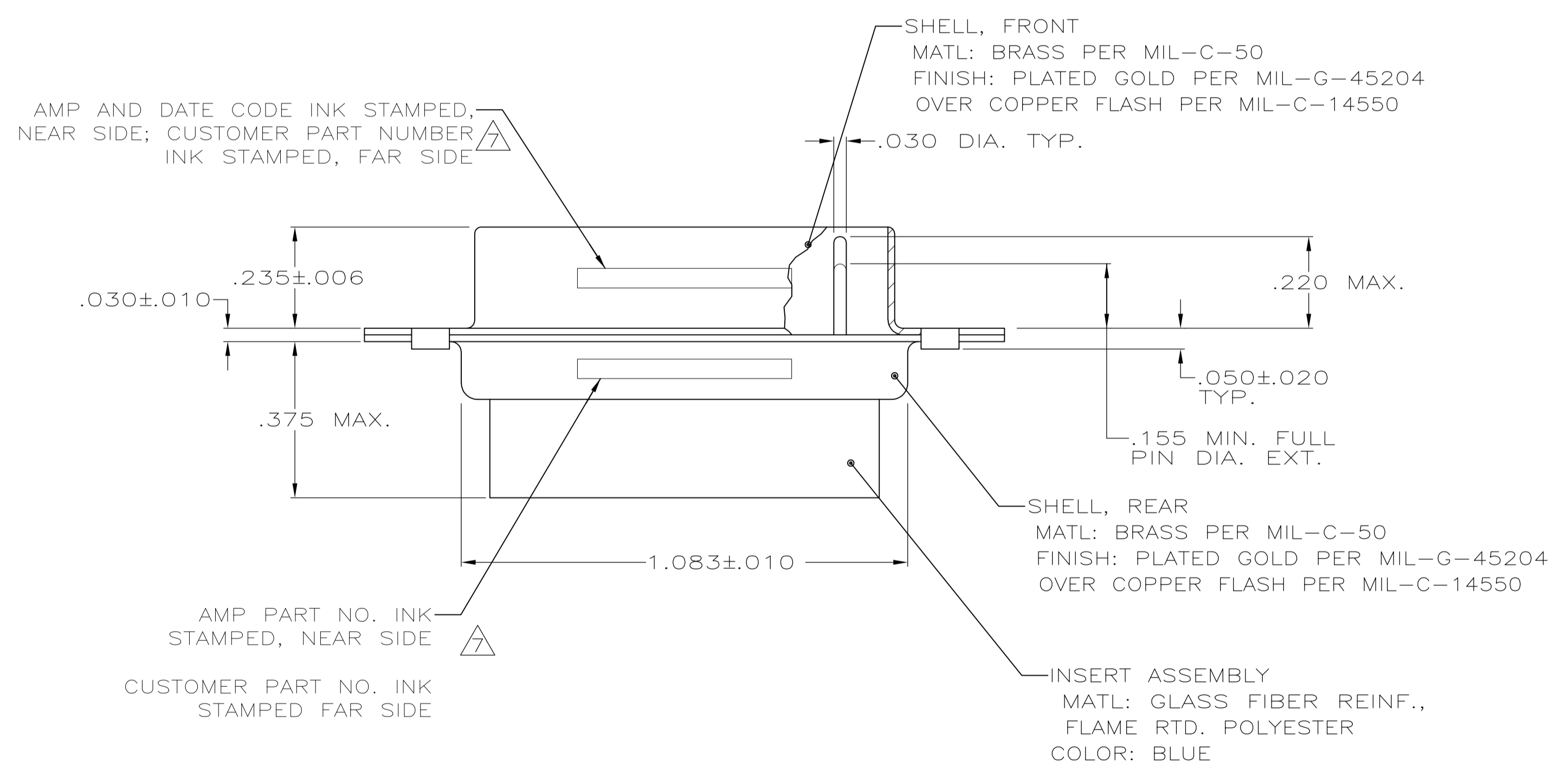


- △ THIS PLUG WILL MATE WITH ANY RECEPTACLE CONNECTOR WITH THE SAME INSERT ARRANGEMENT AS DEFINED BY MS18274-1.
- 2. MAXIMUM WIRE INSULATION TO BE USED WITH THIS PLUG IS .072 [1.83] DIA.
- 3. BERYLLIUM COPPER RETENTION CLIPS (15) ARE INCLUDED IN INSERT ASSEMBLY.
- 4. CONNECTOR SUPPLIED WITHOUT CONTACTS; SHOWN FOR ILLUSTRATION ONLY.
- △ THESE CONNECTORS ARE QUALIFIED TO GODDARD SPACE FLIGHT CENTER SPECIFICATION S-311-P-4.
- △ UL/CSA DESIGNATION STAMPED IN THIS AREA, OPTIONAL.
- △ CUSTOMER PART NUMBER MAY BE SPLIT BETWEEN FRONT AND REAR SHELL, SAME SIDE. FAR SIDE REFERS TO WIDE SIDE OF KEYSTONE, NEAR SIDE REFERS TO NARROW SIDE OF KEYSTONE.
- △ RESTRICTED TO CAE ELECTRONICS ONLY.
- △ CONTACTS FOR 206798-8 ARE UNASSEMBLED.



CONTACT P/N 205089-1  
 (MIL-39029/64-369) △  
 (SUPPLIED WITH 206798-8 ONLY)  
 QTY = 15



|          |     |       |                          |                     |                 |
|----------|-----|-------|--------------------------|---------------------|-----------------|
| OBSOLETE | △ △ | .120  | 570513-7                 | 206798-9            | 206798-9        |
|          | △ △ | .120  | B41-P10009-0013          | 206798-8            | 206798-8        |
|          | △ △ | .120  | 311P409-2P-B-12          | 206798-2            | 206798-7        |
|          |     | .120  | 122137P15P               | 206798-6            | 206798-6        |
|          |     | .120  | 2A014-002V-001           | 206798-4            | 206798-4        |
|          |     | .154  | -                        | 206798-3            | 206798-3        |
|          | △   | .120  | 311P409-2P-B-12          | 206798-2            | 206798-2        |
|          | △   | .154  | 311P409-2P-B-15          | 206798-1            | 206798-1        |
| REMARKS  |     | DIA A | INK STAMPED CUSTOMER P/N | INK STAMPED AMP P/N | ASSEMBLY NUMBER |

THIS DRAWING IS A CONTROLLED DOCUMENT.

|                        |  |                      |  |
|------------------------|--|----------------------|--|
| DIMENSIONS: INCHES     | TOLERANCES UNLESS OTHERWISE SPECIFIED: | DIN T. WIEST 12-9-88 | Tyco Electronics Corporation<br>Harrisburg, PA 17105-3608  |
| 0. PLC ± -             | 1. PLC ± -                             | CIK: A EMADI         |  |
| 2. PLC ± -             | 3. PLC ± .005                          | APVD: -              | NAME: -  |
| 4. PLC ± -             | ANGLES ± -                             | PRODUCT SPEC: -      | PLUG FOR PIN CONTACTS<br>SERIES 109, SIZE 2<br>15 POSITION |
| MATERIAL: SEE CALLOUTS | FINISH: SEE CALLOUTS                   | WEIGHT: -            | RESTRICTED TO: -   |
| CUSTOMER DRAWING       |  | SCALE: 4:1           | SHEET 1 OF 1 REV M   |

SIZE: A1 CAGE CODE: 00779 C=206798 DRAWING NO: 00779

Компания «Life Electronics» занимается поставками электронных компонентов импортного и отечественного производства от производителей и со складов крупных дистрибьюторов Европы, Америки и Азии.

С конца 2013 года компания активно расширяет линейку поставок компонентов по направлению коаксиальный кабель, кварцевые генераторы и конденсаторы (керамические, пленочные, электролитические), за счёт заключения дистрибьюторских договоров

Мы предлагаем:

- Конкурентоспособные цены и скидки постоянным клиентам.
- Специальные условия для постоянных клиентов.
- Подбор аналогов.
- Поставку компонентов в любых объемах, удовлетворяющих вашим потребностям.
- Приемлемые сроки поставки, возможна ускоренная поставка.
- Доставку товара в любую точку России и стран СНГ.
- Комплексную поставку.
- Работу по проектам и поставку образцов.
- Формирование склада под заказчика.
- Сертификаты соответствия на поставляемую продукцию (по желанию клиента).
- Тестирование поставляемой продукции.
- Поставку компонентов, требующих военную и космическую приемку.
- Входной контроль качества.
- Наличие сертификата ISO.

В составе нашей компании организован Конструкторский отдел, призванный помогать разработчикам, и инженерам.

Конструкторский отдел помогает осуществить:

- Регистрацию проекта у производителя компонентов.
- Техническую поддержку проекта.
- Защиту от снятия компонента с производства.
- Оценку стоимости проекта по компонентам.
- Изготовление тестовой платы монтаж и пусконаладочные работы.



Тел: +7 (812) 336 43 04 (многоканальный)  
Email: [org@lifeelectronics.ru](mailto:org@lifeelectronics.ru)