

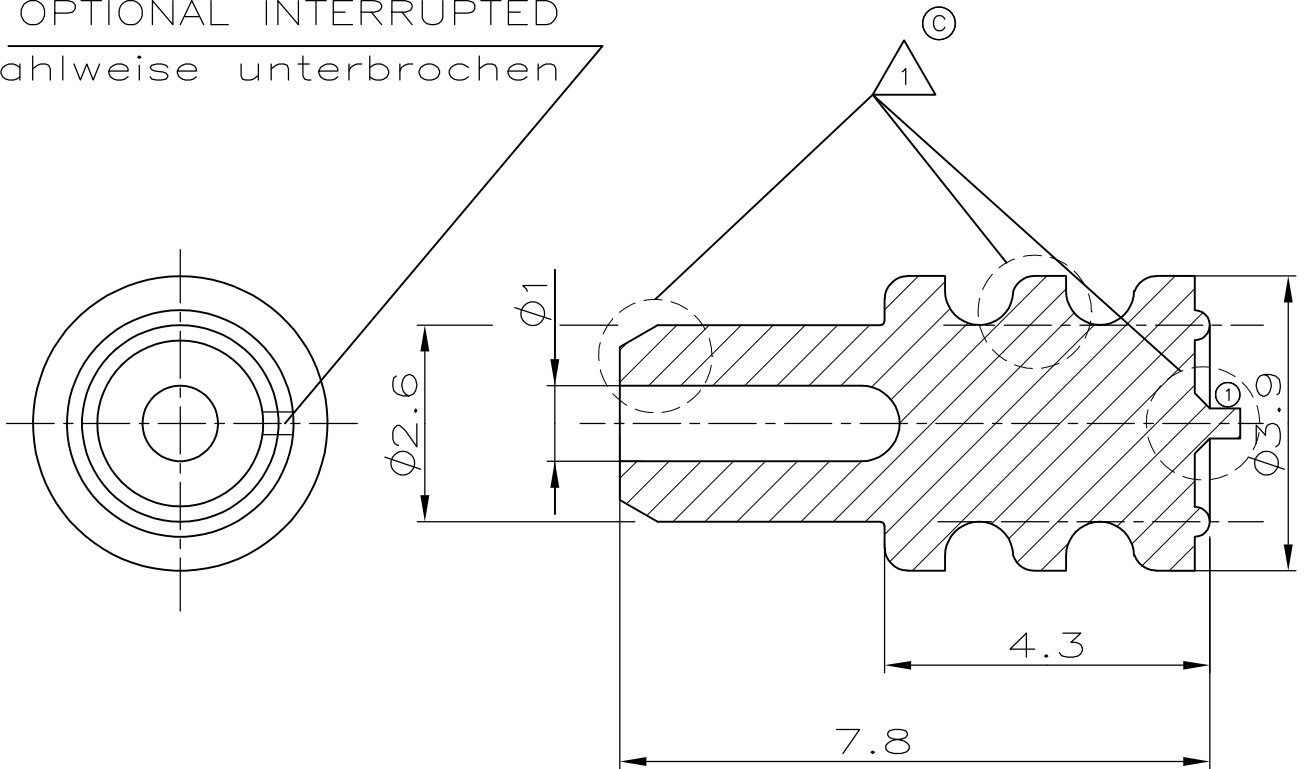
MATED WITH: PASSEND ZU:	LOC A	DIST -	REVISIONS ÄNDERUNGEN DESCRIPTION BESCHREIBUNG			DATE	DWN	APVD
			P	LTR				
PROJECT NR.,91- 52062			D4	REVISED PER ECR-11-025934		29DEC11	RK	HMR

©  
 1 SHAPE CAN DIFFER FROM DRAWING  
 IN MARKED AREA  
 Gestalt kann in markiertem Bereich  
 von der Darstellung abweichen



M1:1

OPTIONAL INTERRUPTED  
 wahlweise unterbrochen



©  
 2 INCLUSIONS OF AIR NOT PERMITTED  
 keine Lufteinschlüsse zulässig

963531-2	SILICON, SHORE A 50' LUBRICATED, lubriziert	WHITE Weiss
963531-1	SILICON, SHORE A 50'	WHITE Weiss
TE Connectivity ORDER NO. TE Connectivity Bestell-Nr.	MATERIAL Material	FINISH Oberfläche/Farbe

RELEASED FOR PUBLICATION  
 FREI FÜR VERÖFFENTLICHUNG  
 ALL RIGHTS RESERVED.  
 THIS DRAWING IS UNPUBLISHED.  
 VERTRAULICHE UNVERÖFFENTLICHTE ZEICHNUNG.  
 COPYRIGHT - BY -

DIMENSIONS: MASSENHEITEN mm TOLERANCES UNLESS OTHERWISE SPECIFIED: ALLGEMEINTOLERANZEN PLC ± - 1 PLC ± 0.3 2 PLC ± - 3 PLC ± - 4 PLC ± - ANGLES / WINKEL ± -	DWN R. SCHAEFER 17-FEB-97	MATERIAL SEE TABLE Siehe Tabelle	FINISH OBERFLAECHE/FARBE SEE TABLE Siehe Tabelle			
	CHK U. MUENK 17-FEB-97	TE Connectivity NAME PLUG FOR CAVITY DIA 3.6 MM BLINDSTOPFEN FUER R KAMMER DIA 3.6MM				
APVD -	PRODUCT SPEC PRODUKTSPEZ. -			SIZE A4	CAGE CODE 00779	DRAWING NO ZEICHNUNG-NR. C-963531
WEIGHT GEWICHT CA. 0.1G	CUSTOMER DRAWING / KUNDENZEICHNUNG			SCALE MASSTAB 10:1	SHEET BLATT 1 OF VON 1	REV D4

Компания «Life Electronics» занимается поставками электронных компонентов импортного и отечественного производства от производителей и со складов крупных дистрибьюторов Европы, Америки и Азии.

С конца 2013 года компания активно расширяет линейку поставок компонентов по направлению коаксиальный кабель, кварцевые генераторы и конденсаторы (керамические, пленочные, электролитические), за счёт заключения дистрибьюторских договоров

Мы предлагаем:

- Конкурентоспособные цены и скидки постоянным клиентам.
- Специальные условия для постоянных клиентов.
- Подбор аналогов.
- Поставку компонентов в любых объемах, удовлетворяющих вашим потребностям.
- Приемлемые сроки поставки, возможна ускоренная поставка.
- Доставку товара в любую точку России и стран СНГ.
- Комплексную поставку.
- Работу по проектам и поставку образцов.
- Формирование склада под заказчика.
- Сертификаты соответствия на поставляемую продукцию (по желанию клиента).
- Тестирование поставляемой продукции.
- Поставку компонентов, требующих военную и космическую приемку.
- Входной контроль качества.
- Наличие сертификата ISO.

В составе нашей компании организован Конструкторский отдел, призванный помогать разработчикам, и инженерам.

Конструкторский отдел помогает осуществить:

- Регистрацию проекта у производителя компонентов.
- Техническую поддержку проекта.
- Защиту от снятия компонента с производства.
- Оценку стоимости проекта по компонентам.
- Изготовление тестовой платы монтаж и пусконаладочные работы.



Тел: +7 (812) 336 43 04 (многоканальный)

Email: [org@lifeelectronics.ru](mailto:org@lifeelectronics.ru)