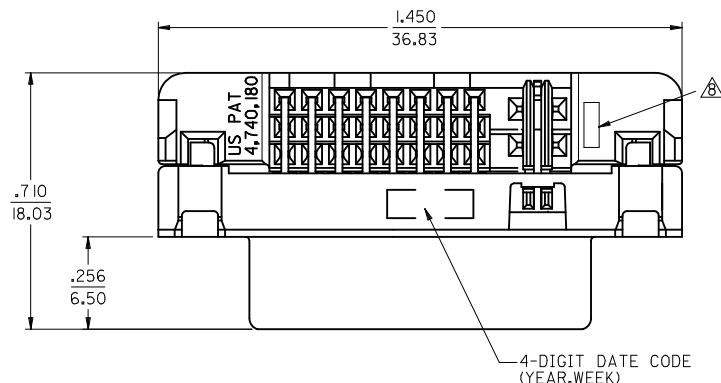


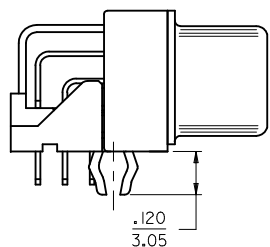
PART NUMBER	DIM. *A*	PLATING OPTION
74320-9000	.092/2.34	1
74320-9004	.092/2.34	2
74320-9006	.110/2.79	2



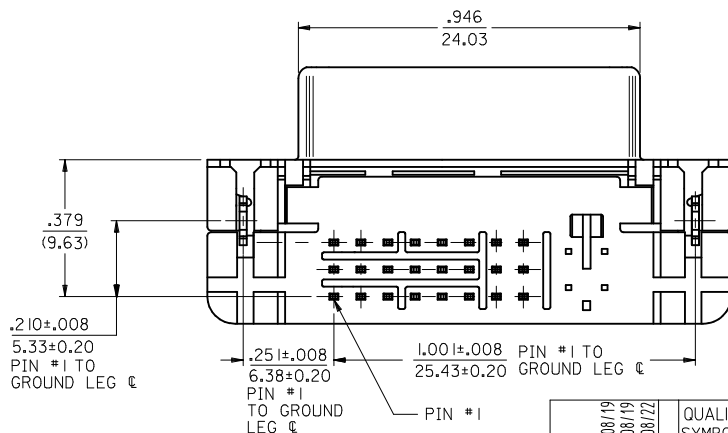
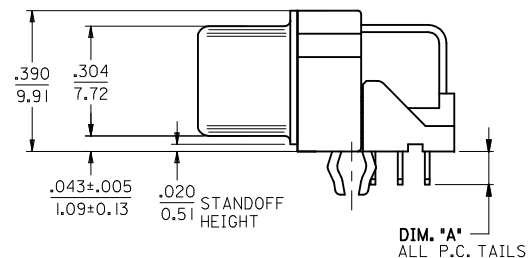
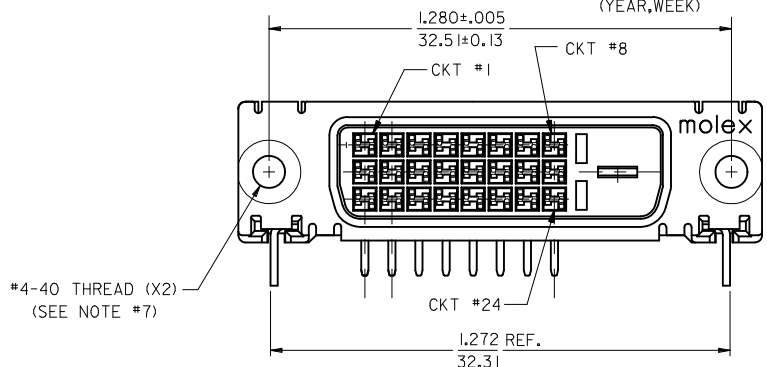
NOTES:

- MATERIALS:  
SHIELD -- DEEP DRAW STEEL.  
HOUSING -- GLASS FILLED POLYMER, NATURAL (WHITE), UL 94v-0.  
TAIL ALIGNER -- GLASS FILLED POLYMER, NATURAL (WHITE), UL 94v-0.  
CONTACTS -- COPPER ALLOY.  
MICROCROSS GROUND -- COPPER ALLOY.
- PLATING: SEE SHEET 2
- PRODUCT CONFORMS TO MOLEX PRODUCT SPECIFICATION NUMBER PS-74320-001.
- SEE SHEET 2 FOR RECOMMENDED PANEL CUT-OUT AND P.C.B. LAYOUT.
- PARTS WILL BE PACKAGED IN TRAYS PER PK-74320-010.
- PRODUCT CONFORMS TO DDWG DVI SPECIFICATION. REFER TO THIS SPECIFICATION FOR CONNECTOR MATING DIMENSIONS.
- RECOMMENDED MOUNTING HARDWARE IS MOLEX P/N 71781-0001 OR 82007-0300 OR 88780-6066. REFER TO PRODUCT SPECIFICATION NUMBER PS-74320-001 FOR THE APPLICATION TORQUE REQUIREMENT FOR ASSEMBLING MOUNTING HARDWARE.

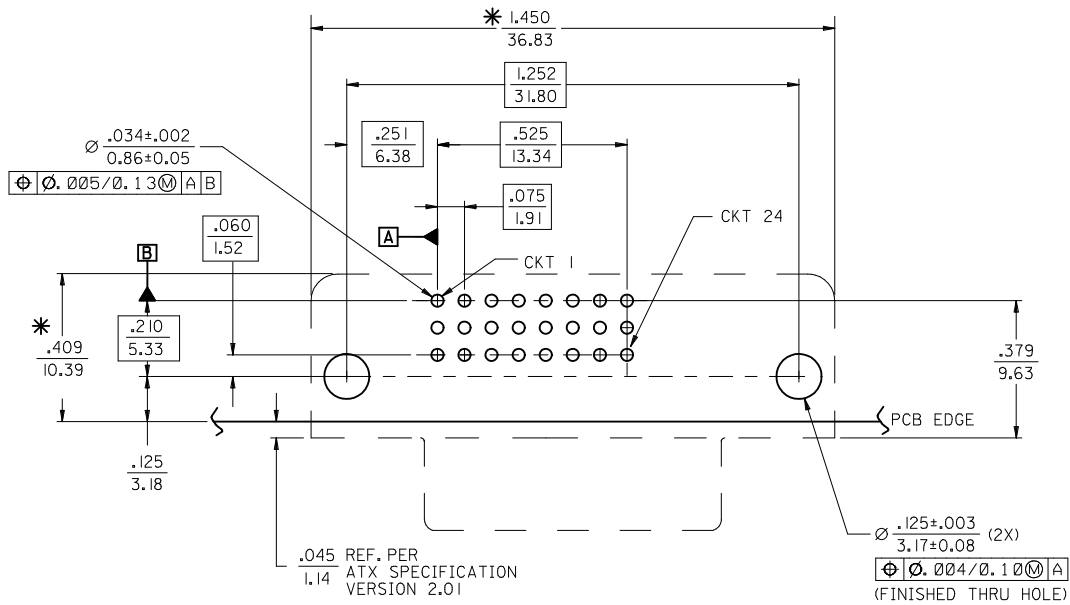
△ CAVITY NO. AND MANUFACTURING PLANT CODE.



#4-40 THREAD (X2)  
(SEE NOTE #7)



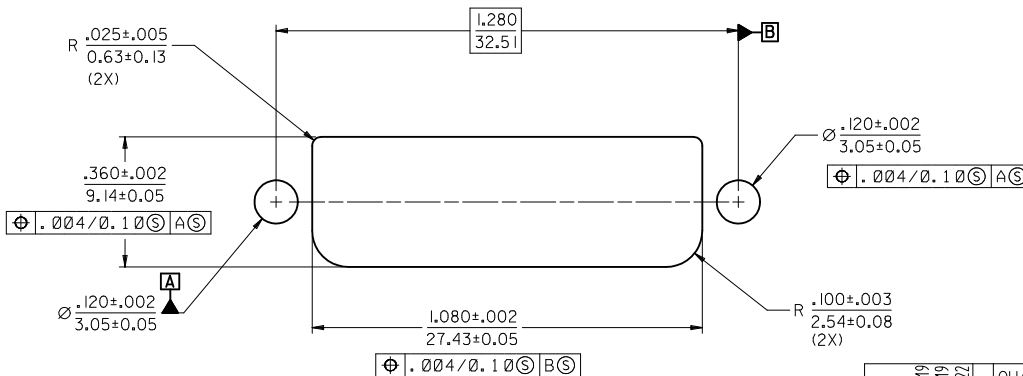
REV	DESCRIPTION	QUALITY SYMBOLS		GENERAL TOLERANCES (UNLESS SPECIFIED)		DIMENSION STYLE		SCALE	DESIGN UNITS	THIRD ANGLE PROJECTION	
		▽=0	▽=0	m/m	INCH	IN/MM	1:1	INCH			
1	DRWN: XJSONG	▽=0	▽=0	4 PLACES	±.010	IN/MM	DATE	1:1 <td>INCH</td> <td rowspan="2">DVI-D/ATX RIGHT ANGLE RECEPTACLE CONNECTOR W/FORKLOCK</td>	INCH	DVI-D/ATX RIGHT ANGLE RECEPTACLE CONNECTOR W/FORKLOCK	
2	CHKD: XJSONG	▽=0	▽=0	3 PLACES	±.010	IN/MM	DATE	1:1 <td>INCH</td>	INCH		
3	APPR: RZHANG	▽=0	▽=0	2 PLACES	±.010	IN/MM	DATE	1:1 <td>INCH</td> <td rowspan="2">MOLEX INCORPORATED</td>	INCH	MOLEX INCORPORATED	
4		▽=0	▽=0	1 PLACE	±.010	IN/MM	DATE	1:1 <td>INCH</td>	INCH		
				ANGULAR ±1/2°		APPROVED BY		DATE		DOCUMENT NO.	
				DRAFT WHERE APPLICABLE MUST REMAIN WITHIN DIMENSIONS		RZHANG		2011/08/22		SD-74320-009	
						MATERIAL NO.		SEE TABLE		SHEET NO. 1 OF 2	
						SIZE A2		THIS DRAWING CONTAINS INFORMATION THAT IS PROPRIETARY TO MOLEX INCORPORATED AND SHOULD NOT BE USED WITHOUT WRITTEN PERMISSION			



**RECOMMENDED PCB LAYOUT**

COMPONENT SIDE OF PCB SHOWN

\* THESE DIMENSIONS REPRESENT CONNECTOR OVERLAY ON PCB.



**RECOMMENDED PANEL CUT-OUT**

PANEL THICKNESS: .030" - .040"

**PLATING OPTIONS:**

**PLATING OPTION #1:**

OUTER SHIELD -- 150µ/(3.75µm) MIN. BRIGHT TIN OVER 50µ/(1.27µm) MIN. NICKEL OVER COPPER FLASH

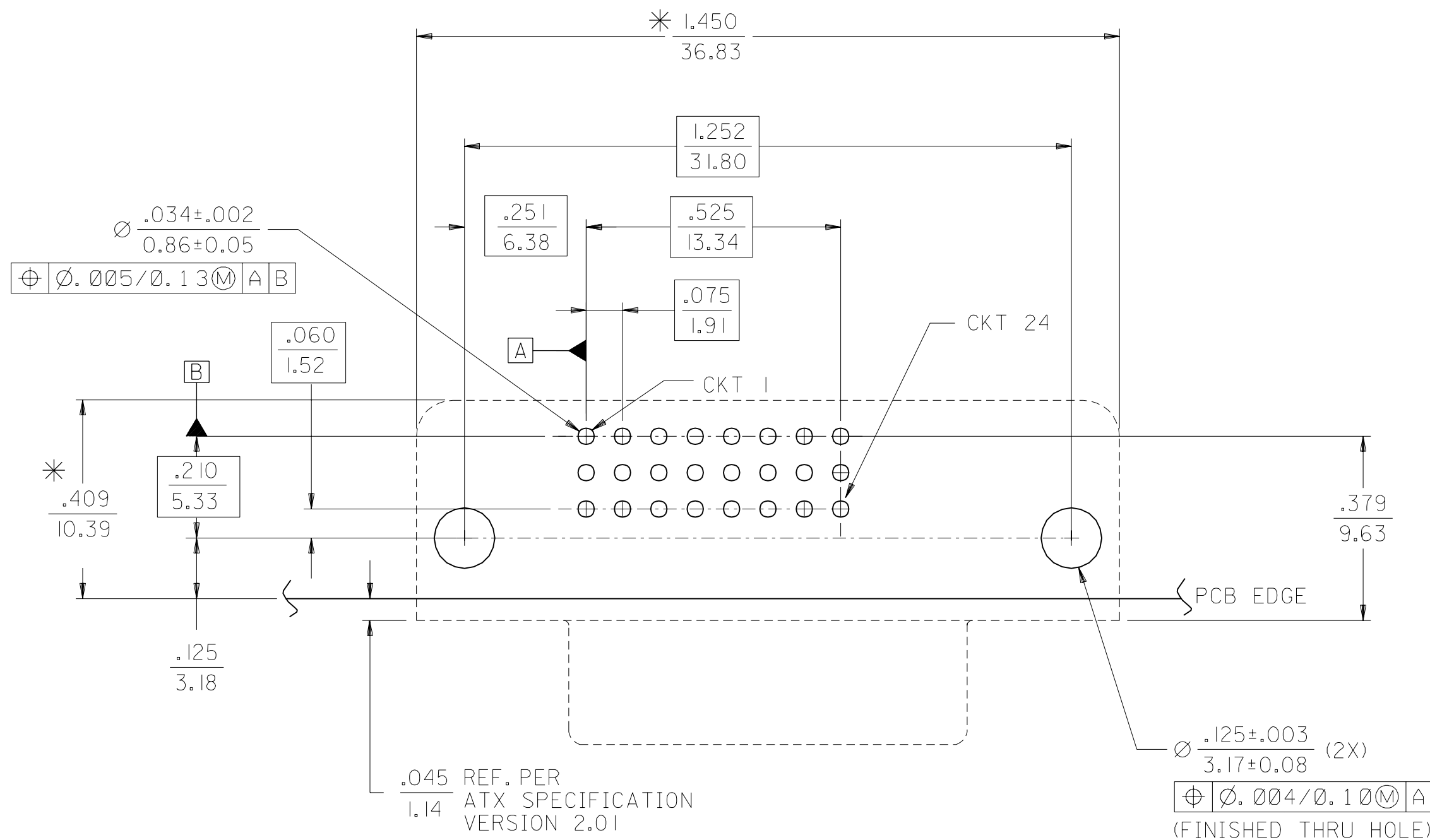
.075"/(1.91mm) CONTACTS -- 30µ/(0.75µm) MIN. SELECT GOLD AND 100µ/(2.50µm) MIN. SELECT PURE TIN OVER 50µ/(1.27µm) MIN. NICKEL OVERALL.

**PLATING OPTION #2:**

OUTER SHIELD -- 150µ/(3.75µm) MIN. BRIGHT TIN OVER 50µ/(1.27µm) MIN. NICKEL OVER COPPER FLASH

.075"/(1.91mm) CONTACTS -- SELECT GOLD FLASH AND 100µ/(2.50µm) MIN. SELECT PURE TIN OVER 50µ/(1.27µm) MIN. NICKEL OVERALL.

REV	DESCRIPTION	QUALITY SYMBOLS		GENERAL TOLERANCES (UNLESS SPECIFIED)		DIMENSION STYLE		SCALE	DESIGN UNITS	THIRD ANGLE PROJECTION
		▽=0	▽=0	mm	INCH	IN/MM	INCH			
1	DRWN:XJSONG 2011/08/19	▽=0	▽=0	4 PLACES	±.005	±.005	IN/MM	1:1	INCH	THIRD ANGLE PROJECTION
2	CHKD:XJSONG 2011/08/19	▽=0	▽=0	3 PLACES	±.010	±.010	IN/MM	1:1	INCH	THIRD ANGLE PROJECTION
3	APPR:RZHANG 2011/08/22	▽=0	▽=0	2 PLACES	±.025	±.010	IN/MM	1:1	INCH	THIRD ANGLE PROJECTION
				1 PLACE	±.025	±.010	IN/MM	1:1	INCH	THIRD ANGLE PROJECTION
				ANGULAR ±1/2°						
				DRAFT WHERE APPLICABLE MUST REMAIN WITHIN DIMENSIONS						
				SEE SHEET 1						
				MATERIAL NO.						
				SD-74320-009						
				SHEET NO.						
				2 OF 2						
				THIS DRAWING CONTAINS INFORMATION THAT IS PROPRIETARY TO MOLEX INCORPORATED AND SHOULD NOT BE USED WITHOUT WRITTEN PERMISSION						



RECOMMENDED PCB LAYOUT

COMPONENT SIDE OF PCB SHOWN

\* THESE DIMENSIONS REPRESENT CONNECTOR OVERLAY ON PCB.

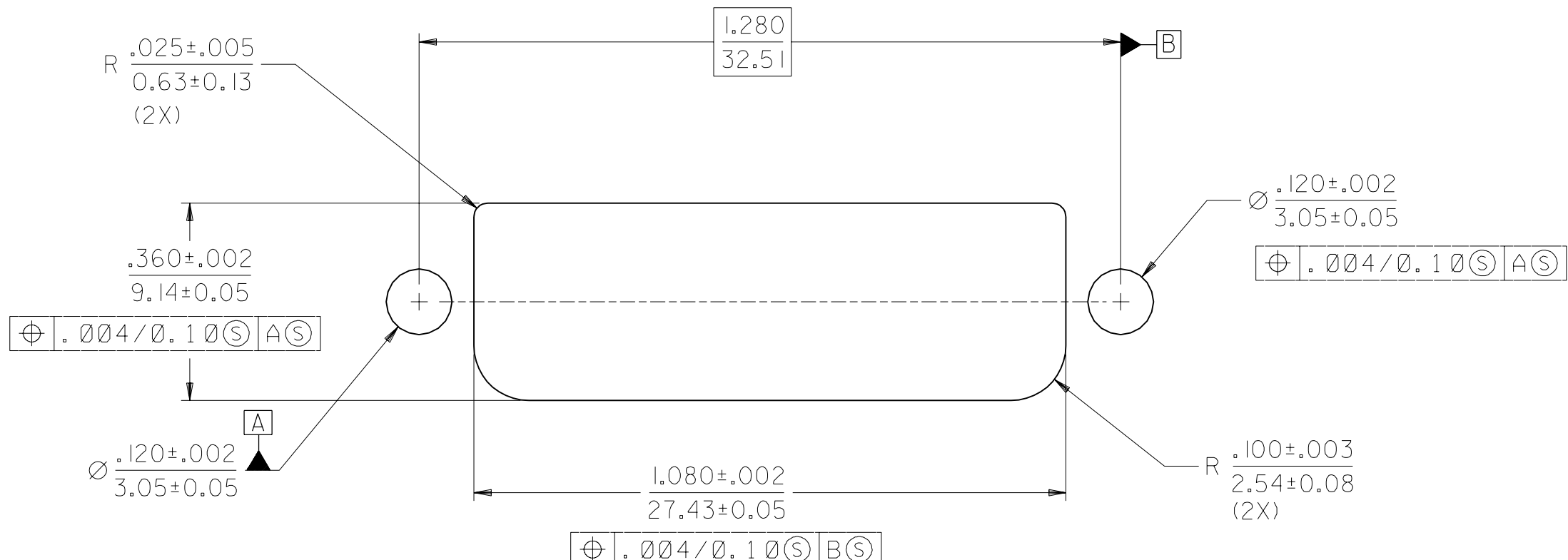
PLATING OPTIONS:

PLATING OPTION #1:

OUTER SHIELD -- 150u"/(3.75um) MIN. BRIGHT TIN OVER 50u"/(1.27um) MIN. NICKEL OVER COPPER FLASH  
 .075"/(1.91mm) CONTACTS -- 30u"/(0.75um) MIN. SELECT GOLD AND 100u"/(2.50um) MIN. SELECT PURE TIN OVER 50u"/(1.27um) MIN. NICKEL OVERALL.

PLATING OPTION #2:

OUTER SHIELD -- 150u"/(3.75um) MIN. BRIGHT TIN OVER 50u"/(1.27um) MIN. NICKEL OVER COPPER FLASH  
 .075"/(1.91mm) CONTACTS -- SELECT GOLD FLASH AND 100u"/(2.50um) MIN. SELECT PURE TIN OVER 50u"/(1.27um) MIN. NICKEL OVERALL.



RECOMMENDED PANEL CUT-OUT

PANEL THICKNESS: .030" - .040"

MODIFICATION	EC NO. SH2004-0130	QUALITY SYMBOLS	GENERAL TOLERANCES: (UNLESS SPECIFIED)		SCALE 4 : 1	DESIGN UNITS <input type="checkbox"/> mm <input checked="" type="checkbox"/> INCH	THIRD ANGLE PROJECTION	DIMENSIONS: <input type="checkbox"/> mm ONLY <input checked="" type="checkbox"/> INCH ONLY	SHT	REV
	DRWN: DXUE 04/03/05		MAJOR = 0	mm						
	CHK: HARVEY 04/03/11	DESCRIPTION	4 PLACES	±0.	±.	DRAWN BY & DATE TMCCLELL 99/05/12	TITLE: RIGHT ANGLE RECEPTACLE CONNECTOR W/FORKLOCK	MATERIAL NO. SEE CHART	DRAWING NO. SD-74320-009	SHEET NO. 2
	APPR: SHUANG 04/03/12		CRITICAL = 0	3 PLACES	±0.					
			2 PLACES	±0.25	±.010	APPROVED BY & DATE NELLIGAN 99/05/15	CAD FILENAME SD74320009.S02	THIS DRAWING CONTAINS INFORMATION THAT IS PROPRIETARY TO MOLEX INCORPORATED AND SHOULD NOT BE USED WITHOUT WRITTEN PERMISSION.	SIZE C	
			1 PLACE	±0.25	±.010	ANGULAR: ± 1/2°				
		REV	DRAFT WHERE APPLICABLE MUST REMAIN WITHIN DIMENSIONS							

Компания «Life Electronics» занимается поставками электронных компонентов импортного и отечественного производства от производителей и со складов крупных дистрибьюторов Европы, Америки и Азии.

С конца 2013 года компания активно расширяет линейку поставок компонентов по направлению коаксиальный кабель, кварцевые генераторы и конденсаторы (керамические, пленочные, электролитические), за счёт заключения дистрибьюторских договоров

Мы предлагаем:

- Конкурентоспособные цены и скидки постоянным клиентам.
- Специальные условия для постоянных клиентов.
- Подбор аналогов.
- Поставку компонентов в любых объемах, удовлетворяющих вашим потребностям.
- Приемлемые сроки поставки, возможна ускоренная поставка.
- Доставку товара в любую точку России и стран СНГ.
- Комплексную поставку.
- Работу по проектам и поставку образцов.
- Формирование склада под заказчика.
- Сертификаты соответствия на поставляемую продукцию (по желанию клиента).
- Тестирование поставляемой продукции.
- Поставку компонентов, требующих военную и космическую приемку.
- Входной контроль качества.
- Наличие сертификата ISO.

В составе нашей компании организован Конструкторский отдел, призванный помогать разработчикам, и инженерам.

Конструкторский отдел помогает осуществить:

- Регистрацию проекта у производителя компонентов.
- Техническую поддержку проекта.
- Защиту от снятия компонента с производства.
- Оценку стоимости проекта по компонентам.
- Изготовление тестовой платы монтаж и пусконаладочные работы.



Тел: +7 (812) 336 43 04 (многоканальный)  
Email: [org@lifeelectronics.ru](mailto:org@lifeelectronics.ru)