



**Features:**

- Motor: Brushless DC
- Motor Protection: IC
- Bearing Type: Two Ball, 1B1S, Sleeve, or Hydro Dynamic
- Connection: UL 1007 AWG 24, 300mm Wire Leads
- Frame Material: Plastic UL94V-0
- Impeller Material: Plastic UL94V-0
- Operating Temp:
  - Two Ball: -10°C~70°C
  - 1B1S: -10°C~70°C
  - Sleeve: -10°C~60°C
  - Hydro Dynamic: -10°C~70°C
- Life Expectancy:
  - Two Ball: 70,000 Hours
  - 1B1S: 50,000 Hours
  - Sleeve: 30,000 Hours
  - Hydro Dynamic: 50,000 Hours



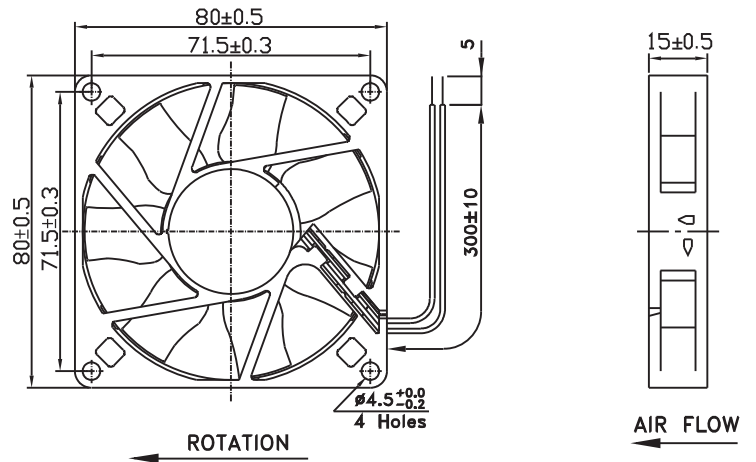
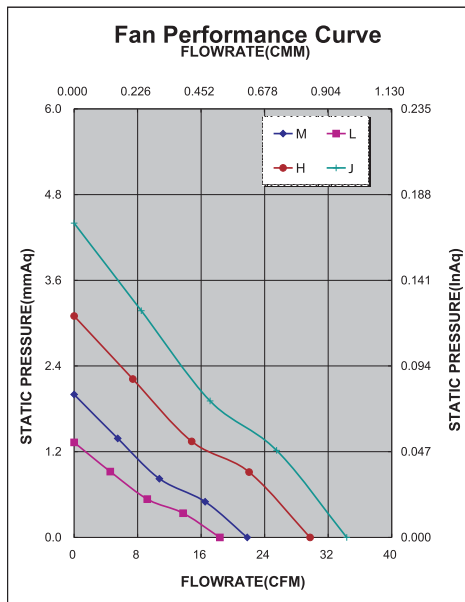
Fan-S Division



| Model No.          | Volt. | Current | Power | Rated Speed | Maximum AirFlow |        | Maximum Static Pressure |        | Noise Level | Weight |
|--------------------|-------|---------|-------|-------------|-----------------|--------|-------------------------|--------|-------------|--------|
|                    | (VDC) | (A)     | (W)   | (rpm)       | (CMM)           | (CFM)  | (InAq)                  | (mmAq) | (dB/A)      | (g)    |
| FAD1-08015B * MW12 | 5     | 0.13    | 0.65  | 2440        | 0.617           | 21.805 | 0.078                   | 1.981  | 24.9        | 62.0   |
| FAD1-08015B * HW12 | 5     | 0.22    | 1.10  | 3200        | 0.841           | 29.722 | 0.122                   | 3.098  | 34.4        | 62.0   |
| FAD1-08015C * LW12 | 12    | 0.03    | 0.36  | 2000        | 0.518           | 18.335 | 0.052                   | 1.320  | 18.8        | 62.0   |
| FAD1-08015C * MW12 | 12    | 0.05    | 0.60  | 2440        | 0.617           | 21.805 | 0.078                   | 1.981  | 24.9        | 62.0   |
| FAD1-08015C * HW12 | 12    | 0.09    | 1.08  | 3200        | 0.841           | 29.722 | 0.122                   | 3.098  | 34.4        | 62.0   |
| FAD1-08015C * JW12 | 12    | 0.16    | 1.92  | 3800        | 0.971           | 34.338 | 0.173                   | 4.394  | 38.1        | 62.0   |
| FAD1-08015D * MW12 | 24    | 0.04    | 0.96  | 2440        | 0.617           | 21.805 | 0.078                   | 1.981  | 24.9        | 62.0   |
| FAD1-08015D * HW12 | 24    | 0.08    | 1.92  | 3200        | 0.841           | 29.722 | 0.122                   | 3.098  | 34.4        | 62.0   |

\* Indicates "B" (Ball Bearing), "A" (1B1S), "S" (Sleeve), or "H" (Hydro Dynamic)

Noise is measured at the distance of one (1) meter from the axis of intake.



Компания «Life Electronics» занимается поставками электронных компонентов импортного и отечественного производства от производителей и со складов крупных дистрибьюторов Европы, Америки и Азии.

С конца 2013 года компания активно расширяет линейку поставок компонентов по направлению коаксиальный кабель, кварцевые генераторы и конденсаторы (керамические, пленочные, электролитические), за счёт заключения дистрибьюторских договоров

Мы предлагаем:

- Конкуренспособные цены и скидки постоянным клиентам.
- Специальные условия для постоянных клиентов.
- Подбор аналогов.
- Поставку компонентов в любых объемах, удовлетворяющих вашим потребностям.
- Приемлемые сроки поставки, возможна ускоренная поставка.
- Доставку товара в любую точку России и стран СНГ.
- Комплексную поставку.
- Работу по проектам и поставку образцов.
- Формирование склада под заказчика.
- Сертификаты соответствия на поставляемую продукцию (по желанию клиента).
- Тестирование поставляемой продукции.
- Поставку компонентов, требующих военную и космическую приемку.
- Входной контроль качества.
- Наличие сертификата ISO.

В составе нашей компании организован Конструкторский отдел, призванный помогать разработчикам, и инженерам.

Конструкторский отдел помогает осуществить:

- Регистрацию проекта у производителя компонентов.
- Техническую поддержку проекта.
- Защиту от снятия компонента с производства.
- Оценку стоимости проекта по компонентам.
- Изготовление тестовой платы монтаж и пусконаладочные работы.



Тел: +7 (812) 336 43 04 (многоканальный)

Email: [org@lifeelectronics.ru](mailto:org@lifeelectronics.ru)