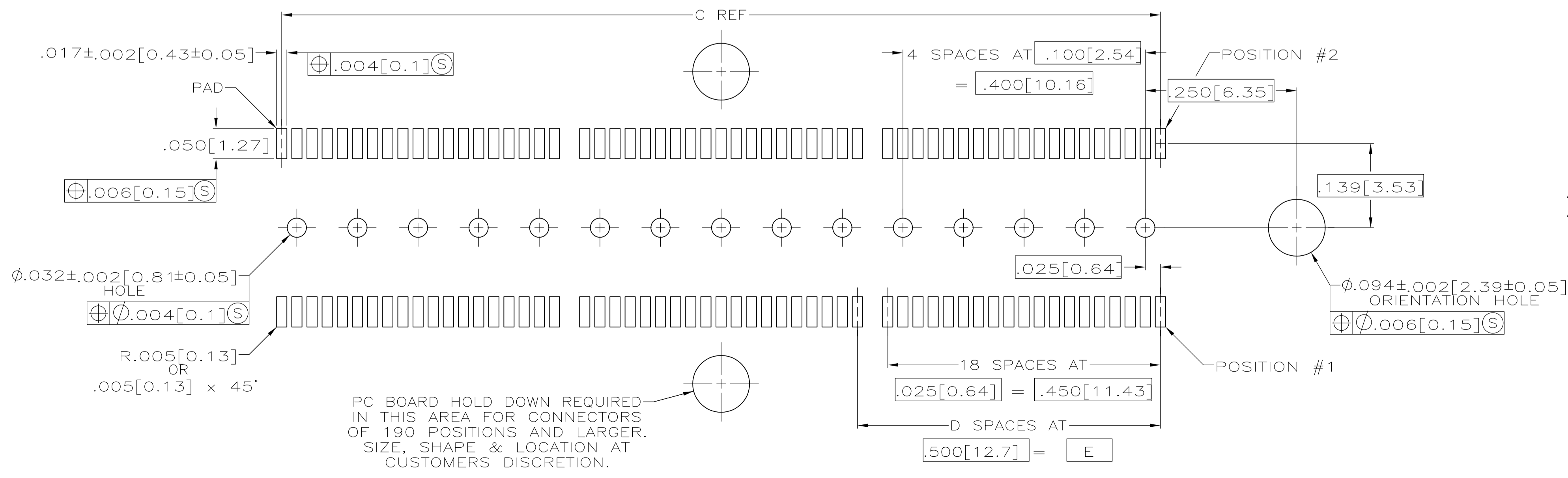
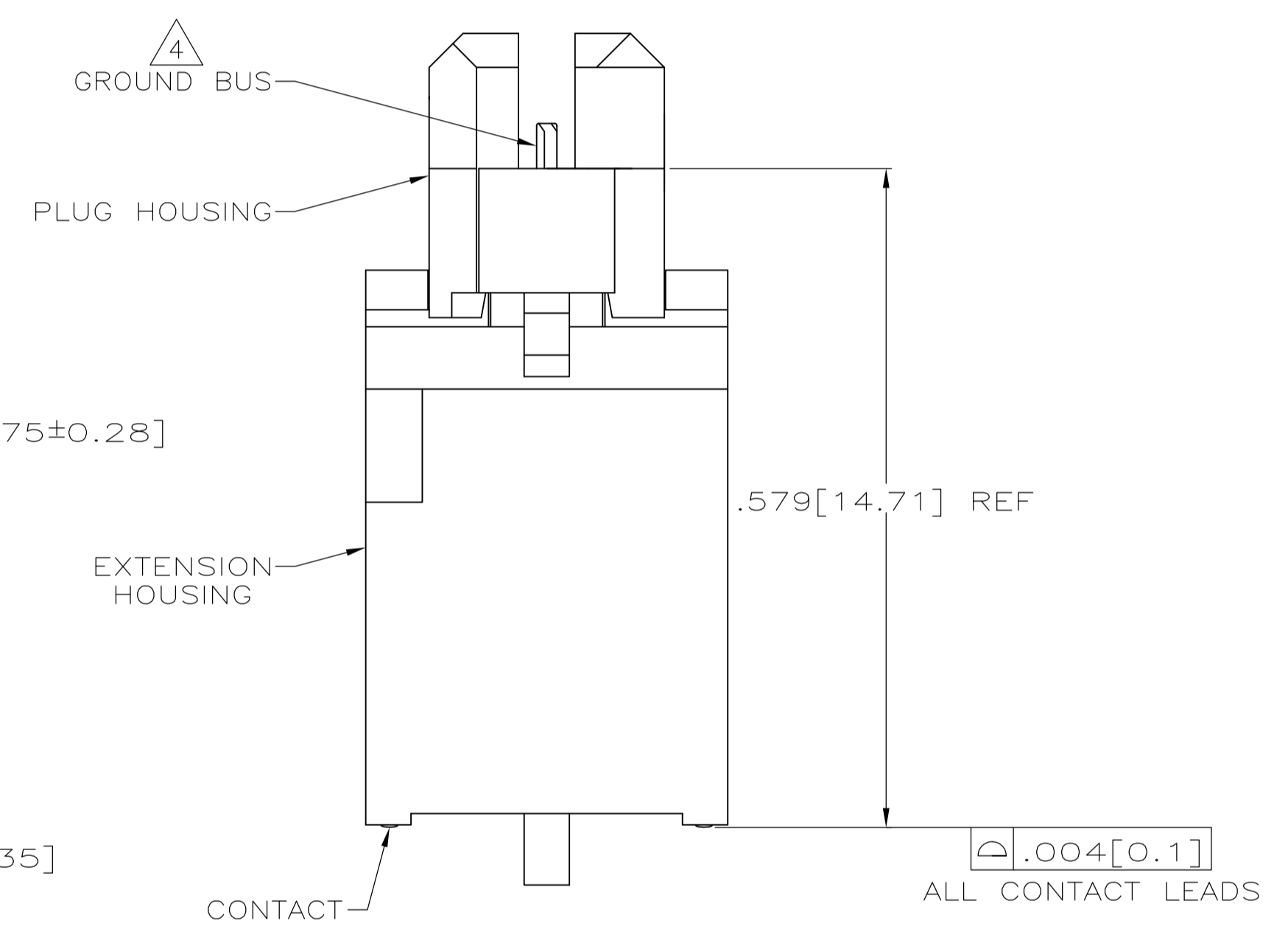
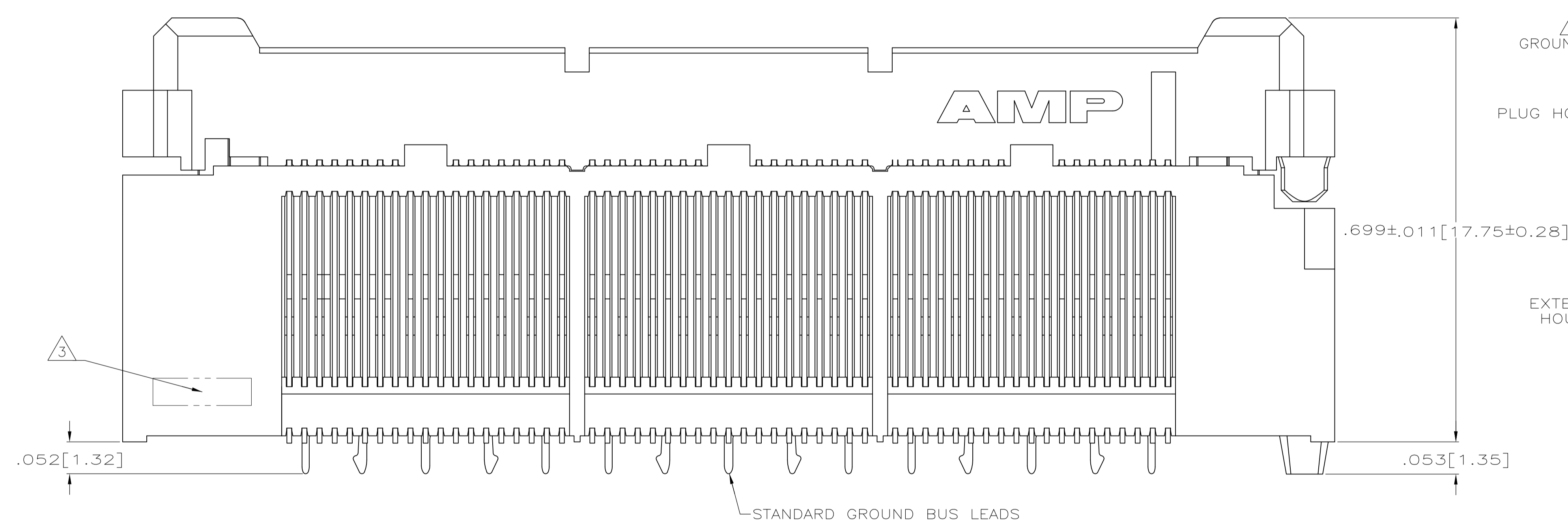


- 1 HOUSING: LIQUID CRYSTAL POLYMER, COLOR BLACK. CONTACTS: HIGH RELIABILITY COPPER ALLOY. GROUND BUSES: BRASS, UNS C26000
- 2 CONTACTS & GROUND BUSES: NICKEL UNDERPLATE ALL OVER, MATING SURFACE PLATED TO MEET LEVEL 1 PERFORMANCE REQUIREMENTS OF TE PRODUCT SPECIFICATION 108-1422, SOLDER TAILS PLATED TIN-LEAD.
- 3 DATE CODE MARKED IN AREA INDICATED ON SAME SIDE AS POSITIONS #1.
- 4 ONE GROUND BUSS WITH 5 TAILS PER EACH MODULE.
- 5 THIS ASSEMBLY HAS A VACUUM PICK-UP COVER PLACES ON CENTER OF HOUSING AND IS PACKAGED IN EXTRUDED TUBES.



PC BOARD HOLD DOWN REQUIRED IN THIS AREA FOR CONNECTORS OF 190 POSITIONS AND LARGER. SIZE, SHAPE & LOCATION AT CUSTOMERS DISCRETION.

RECOMMENDED PC BOARD LAYOUT (VIEWED FROM CONNECTOR SIDE)

3.000[76.2]	6	3.450[87.63]	3.898[99]	4.000[101.6]	266	2-767025-1
2.500[63.5]	5	2.950[74.93]	3.398[86.31]	3.500[88.9]	228	2-767025-0
3.000[76.2]	6	3.450[87.63]	3.898[99]	4.000[101.6]	266	767025-7
2.500[63.5]	5	2.950[74.93]	3.398[86.31]	3.500[88.9]	228	767025-6
2.000[50.8]	4	2.450[62.23]	2.898[73.61]	3.000[76.2]	190	767025-5
1.500[38.1]	3	1.950[49.53]	2.398[60.91]	2.500[63.5]	152	767025-4
1.000[25.4]	2	1.450[36.83]	1.898[48.21]	2.000[50.8]	114	767025-3
.500[12.7]	1	.950[24.13]	1.398[35.51]	1.500[38.1]	76	767025-2
.000[0]	0	.450[11.43]	.898[22.81]	1.000[25.4]	38	767025-1
E	D	C	B	A	NO OF POS	PART NUMBER

THIS DRAWING IS A CONTROLLED DOCUMENT.		DIN J.GERACE 3-12-98	TE Connectivity
DIMENSIONS: INCHES		3-12-98	
TOLERANCES UNLESS OTHERWISE SPECIFIED:		3-12-98	NAME: PLUG ASSEMBLY, .707[17.96] VERTICAL, .025[0.64] CENTER LINE, MICTOR
0 PLC ± -	1 PLC ± -	2 PLC ± -	3 PLC ± -
4 PLC ± .005(0.13)	ANGLES ± -	APVD A.MONK 3-12-98	
MATERIAL 1		FINISH 2	
SCALE 8:1		SHEET 1 OF 1	
CUSTOMER DRAWING		REV R1	

Компания «Life Electronics» занимается поставками электронных компонентов импортного и отечественного производства от производителей и со складов крупных дистрибьюторов Европы, Америки и Азии.

С конца 2013 года компания активно расширяет линейку поставок компонентов по направлению коаксиальный кабель, кварцевые генераторы и конденсаторы (керамические, пленочные, электролитические), за счёт заключения дистрибьюторских договоров

Мы предлагаем:

- Конкурентоспособные цены и скидки постоянным клиентам.
- Специальные условия для постоянных клиентов.
- Подбор аналогов.
- Поставку компонентов в любых объемах, удовлетворяющих вашим потребностям.
- Приемлемые сроки поставки, возможна ускоренная поставка.
- Доставку товара в любую точку России и стран СНГ.
- Комплексную поставку.
- Работу по проектам и поставку образцов.
- Формирование склада под заказчика.
- Сертификаты соответствия на поставляемую продукцию (по желанию клиента).
- Тестирование поставляемой продукции.
- Поставку компонентов, требующих военную и космическую приемку.
- Входной контроль качества.
- Наличие сертификата ISO.

В составе нашей компании организован Конструкторский отдел, призванный помогать разработчикам, и инженерам.

Конструкторский отдел помогает осуществить:

- Регистрацию проекта у производителя компонентов.
- Техническую поддержку проекта.
- Защиту от снятия компонента с производства.
- Оценку стоимости проекта по компонентам.
- Изготовление тестовой платы монтаж и пусконаладочные работы.



Тел: +7 (812) 336 43 04 (многоканальный)

Email: org@lifeelectronics.ru