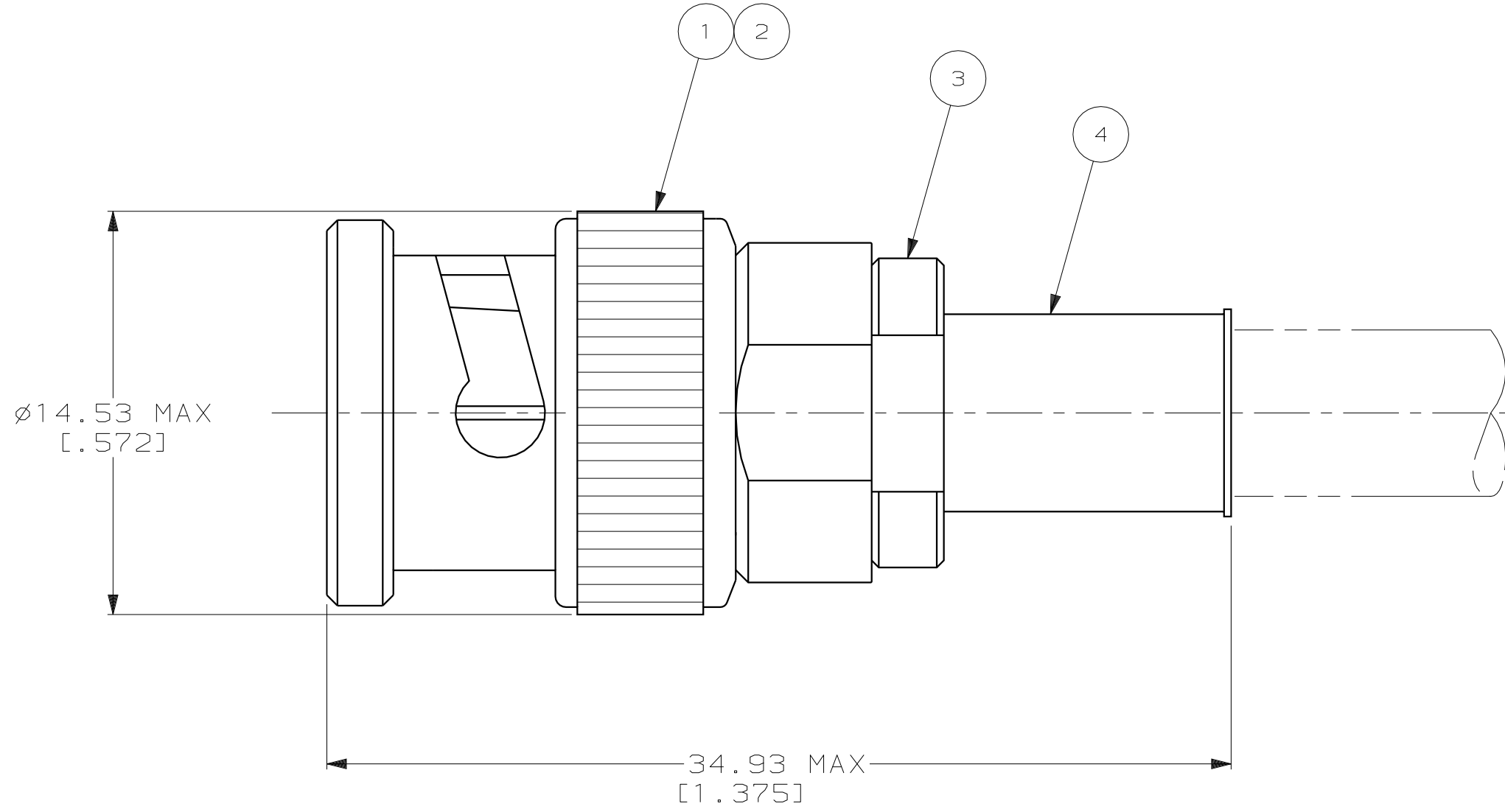
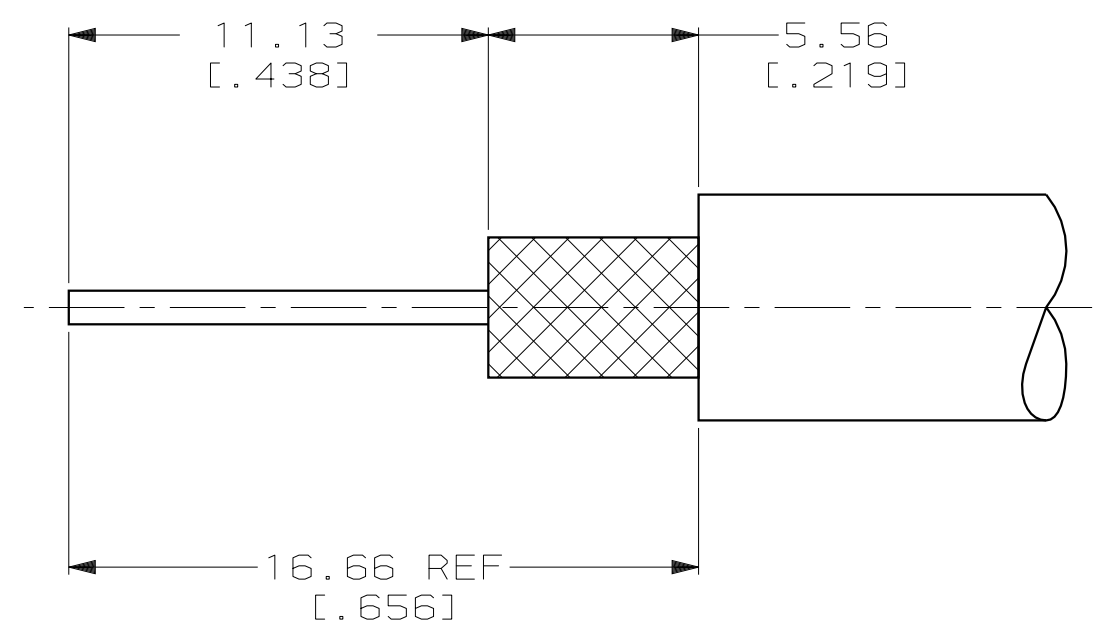


| LOC | DIST | P | F | ZONE | LTR | REVISIONS | DATE | APPD |
|-----|------|---|---|------|-----|-------------------------------|---------|------|
| AJ | 16 | | | | L | DESCRIPTION | | |
| | | | | | | OBSOLETE -22 PER 0E10-0130-99 | 13DEC99 | MO |



- 1. FOR CABLE: RG-59/U, 59A/U, 59B/U, 62/U, 62A/U, 62B/U, 124/U, 140/U, 210/U
- 2. USE INSTRUCTION SHEET 1799-1



RECOMMENDED STRIP LENGTH
NO SCALE

| | | | | | | | | |
|--------------------------|-----------------------|------------|--------------------|----------------------------------|-------------------|--------------------------|---|----------------|
| OBSOLETE | - | - | - | - | - | - | - | 7-329445-2 |
| OBSOLETE | - | - | - | - | - | - | - | 7-329445-1 |
| OBSOLETE | RG-71/U, 71A/U, 71B/U | 69141-2 | 329460 | 50780-3 | 2-329106-1 | 329804 | - | 2-329445-2 |
| | 1 | 69141-1 | 329041 | 50780-3 | 2-329106-1 | 329804 | - | 2-329445-1 |
| SUPERSEDED BY 2-329445-1 | - | - | - | - | - | - | - | 329445 |
| | CABLE | CRIMP TOOL | 4 FERRULE QTY=1 | 3 CRIMP END ASSEMBLY QTY=1 | 2 GASKET QTY=1 | 1 PLUG ASSEMBLY QTY=1 | | PART NUMBER |
| | | | | | | | | PART NO |

| | | |
|--|-----------------------------------|---|
| DO NOT SCALE PRINT. UNLESS SPECIFIED DIMENSIONS IN mm [INCHES] TOLERANCES ON : 2 PLC DEC ± 0.41 [0.016] 3 PLC DEC ± - ANGLES ± - | DR 14FEB96 MICHAEL E. COWHER | AMP Incorporated Harrisburg, PA 17105-3608 |
| MATERIAL | CHK 15FEB96 FRANK P. MORANA | |
| FINISH | APPD 15FEB96 FRANK P. MORANA | NAME |
| | APPD 15FEB96 MICHAEL E. COWHER | PLUG, BNC |
| | PRODUCT SPEC | SIZE |
| | APPLICATION SPEC | CAGE CODE |
| | | DRAWING NO |
| | | 329445 |
| | WEIGHT | SCALE |
| | | 5:1 |
| | | SHEET |
| | | 1 OF 1 |

Компания «Life Electronics» занимается поставками электронных компонентов импортного и отечественного производства от производителей и со складов крупных дистрибьюторов Европы, Америки и Азии.

С конца 2013 года компания активно расширяет линейку поставок компонентов по направлению коаксиальный кабель, кварцевые генераторы и конденсаторы (керамические, пленочные, электролитические), за счёт заключения дистрибьюторских договоров

Мы предлагаем:

- Конкурентоспособные цены и скидки постоянным клиентам.
- Специальные условия для постоянных клиентов.
- Подбор аналогов.
- Поставку компонентов в любых объемах, удовлетворяющих вашим потребностям.
- Приемлемые сроки поставки, возможна ускоренная поставка.
- Доставку товара в любую точку России и стран СНГ.
- Комплексную поставку.
- Работу по проектам и поставку образцов.
- Формирование склада под заказчика.
- Сертификаты соответствия на поставляемую продукцию (по желанию клиента).
- Тестирование поставляемой продукции.
- Поставку компонентов, требующих военную и космическую приемку.
- Входной контроль качества.
- Наличие сертификата ISO.

В составе нашей компании организован Конструкторский отдел, призванный помогать разработчикам, и инженерам.

Конструкторский отдел помогает осуществить:

- Регистрацию проекта у производителя компонентов.
- Техническую поддержку проекта.
- Защиту от снятия компонента с производства.
- Оценку стоимости проекта по компонентам.
- Изготовление тестовой платы монтаж и пусконаладочные работы.



Тел: +7 (812) 336 43 04 (многоканальный)
Email: org@lifeelectronics.ru