

## QL KTB QL 765015 S4E0

**Weidmüller Interface GmbH & Co. KG**  
 Klingenbergstraße 16  
 D-32758 Detmold  
 Germany  
 Fon: +49 5231 14-0  
 Fax: +49 5231 14-292083  
 www.weidmueller.com



### **Stainless steel enclosures for the use within explosion-risk zones**

**The Klippon® TB enclosure series features superior performance characteristics, even in the most extreme environmental surroundings. In addition, it meets the rigorous requirements of explosion-risk zones that can be found in the process or power generation industries. The new Klippon® TB QL enclosure series offers further improvements to a product line that is already successfully leading the market.**

### **The Klippon® TB QL enclosure series features the following advantages:**

**The cover seal is protected against compression, quick-locking lid, comes with a slot as standard, Improved temperature performance IP 66 protection Earthing studs in enclosure cover and bottom section Welded-on mounting feet International approvals**

- Available in 12 sizes and 3 standard depths
- Equipped with up to 4 gland plates
- The seal is protected against compression
- Quick-locking lid, comes with a slot as standard
- Improved temperature performance
- IP 66 protection
- Earthing studs in enclosure cover and bottom section

- Welded-on mounting feet
- International approvals

### **General ordering data**

Order No.	<a href="#">1200770000</a>
Type	KTB QL 765015 S4E0
Version	Enclosures, stainless steel enclosure, Stainless steel 1.4404 (316L), 762 mm, 150 mm, 508 mm
GTIN (EAN)	4032248983636
Qty.	1 pc(s).

**QL**  
**KTB QL 765015 S4E0**

**Weidmüller Interface GmbH & Co. KG**  
 Klingenbergstraße 16  
 D-32758 Detmold  
 Germany  
 Fon: +49 5231 14-0  
 Fax: +49 5231 14-292083  
 www.weidmueller.com

**Technical data****Dimensions and weights**

Length	150 mm	Width	508 mm
Height	762 mm	Depth	150 mm
Mounting dimension - width	534 mm	Mounting dimension - height	508 mm
Net weight	14,600 g		

**Cable glands, left**

M12 (3)	58	M16 (3)	32
M20 (3)	26	M25 (3)	12
M32 (3)	10	M40 (3)	8
M50 (3)	6	M63 (3)	0
M75 (3)	0		

**Cable glands, right**

M12 (2)	58	M16 (2)	32
M20 (2)	26	M25 (2)	12
M32 (2)	10	M40 (2)	8
M50 (2)	6	M63 (2)	0
M75 (2)	0		

**Cable glands, top/bottom**

M12	42	M16	24
M20	21	M25	9
M32	7	M40	6
M50	5	M63	0
M75	0		

**General information**

AF size 1	10 mm	Access opening: height	709 mm
Access opening: width	449 mm	Areas of use	Explosive risk zone, Process industry, Oil and gas industry, Chemical industry, Offshore, Onshore
Installation advice	Terminal rail / mounting plate	Material thickness	1.5 mm
Material thickness of cover	1.5 mm	Material thickness of flange	3 mm
Max. payload	155 kg	Opening angle lid	125 °
Overall dimensions	762 x 559 x 160	Position PE bolts	Page C
Material	Stainless steel 1.4404 (316L)	Seal material	Silicone
Surface finish	electropolished	Operating temperature, min.	-60 °C
Operating temperature, max.	135 °C	Impact resistance	7 J ATEX version, 10 J version standard
Protection degree	IP 66	Enclosure attachment	4 welded-on mounting feet with 11-mm holes (2 slotted feet and 2 cross- shaped feet)
Cover attachment	Quarter-turn fastener with slotted insert	Integral fixing	4, 6 or 9 stud bolts M6 inner (female) thread

**QL**  
**KTB QL 765015 S4E0**

**Weidmüller Interface GmbH & Co. KG**  
 Klingenbergstraße 16  
 D-32758 Detmold  
 Germany  
 Fon: +49 5231 14-0  
 Fax: +49 5231 14-292083  
 www.weidmueller.com

**Technical data****Housing earth**

Earth, housing, internal	Welded-on M6 stainless-steel earth stud in lower part of housing and lid.
--------------------------	---

**horizontal assembly**

WDU 10 / ZDU 10	5x42	WDU 16 / ZDU 16	4x35
WDU 2,5 / ZDU 2,5 / IDU 2,5	7x82	WDU 35 / ZDU 35	3x26
WDU 4 / ZDU 4	6x69	WDU 6 / ZDU 6	5x52

**vertical assembly**

WDU 10 / ZDU 10 (2)	3x67	WDU 16 / ZDU 16 (2)	2x56
WDU 2,5 / ZDU 2,5 / IDU 2,5 (2)	4x132	WDU 35 / ZDU 35 (2)	2x42
WDU 4 / ZDU 4 (2)	4x111	WDU 6 / ZDU 6 (2)	3x83

**Classifications**

eClass 6.2	27-14-91-07	eClass 7.1	27-14-91-07
------------	-------------	------------	-------------

**Test certificates**

Certificate No. (ATEX)	KEMA10ATEX0047U	Certificate No. (GERMLLOYD)	11534-10
Certificate No. (IECEX)	IECEXKEM10.0020	Certificate no. (cULus)	E243298VOL1SEC5

**Approvals**

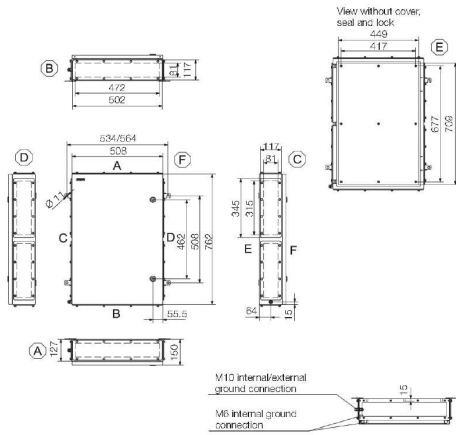
Approvals



**QL**  
**KTB QL 765015 S4E0**

**Weidmüller Interface GmbH & Co. KG**  
Klingenbergstraße 16  
D-32758 Detmold  
Germany  
Fon: +49 5231 14-0  
Fax: +49 5231 14-292083  
www.weidmueller.com

**Drawings**



Компания «Life Electronics» занимается поставками электронных компонентов импортного и отечественного производства от производителей и со складов крупных дистрибьюторов Европы, Америки и Азии.

С конца 2013 года компания активно расширяет линейку поставок компонентов по направлению коаксиальный кабель, кварцевые генераторы и конденсаторы (керамические, пленочные, электролитические), за счёт заключения дистрибьюторских договоров

Мы предлагаем:

- Конкурентоспособные цены и скидки постоянным клиентам.
- Специальные условия для постоянных клиентов.
- Подбор аналогов.
- Поставку компонентов в любых объемах, удовлетворяющих вашим потребностям.
- Приемлемые сроки поставки, возможна ускоренная поставка.
- Доставку товара в любую точку России и стран СНГ.
- Комплексную поставку.
- Работу по проектам и поставку образцов.
- Формирование склада под заказчика.
- Сертификаты соответствия на поставляемую продукцию (по желанию клиента).
- Тестирование поставляемой продукции.
- Поставку компонентов, требующих военную и космическую приемку.
- Входной контроль качества.
- Наличие сертификата ISO.

В составе нашей компании организован Конструкторский отдел, призванный помогать разработчикам, и инженерам.

Конструкторский отдел помогает осуществить:

- Регистрацию проекта у производителя компонентов.
- Техническую поддержку проекта.
- Защиту от снятия компонента с производства.
- Оценку стоимости проекта по компонентам.
- Изготовление тестовой платы монтаж и пусконаладочные работы.



Тел: +7 (812) 336 43 04 (многоканальный)

Email: [org@lifeelectronics.ru](mailto:org@lifeelectronics.ru)