

QL KTB QL 765015 S4E0

Weidmüller Interface GmbH & Co. KG
Klingenbergstraße 16
D-32758 Detmold
Germany
Fon: +49 5231 14-0
Fax: +49 5231 14-292083
www.weidmueller.com



Stainless steel enclosures for the use within explosion-risk zones

The Klippon® TB enclosure series features superior performance characteristics, even in the most extreme environmental surroundings. In addition, it meets the rigorous requirements of explosion-risk zones that can be found in the process or power generation industries. The new Klippon® TB QL enclosure series offers further improvements to a product line that is already successfully leading the market.

The Klippon® TB QL enclosure series features the following advantages:

The cover seal is protected against compression, quick-locking lid, comes with a slot as standard, Improved temperature performance IP 66 protection Earthing studs in enclosure cover and bottom section Welded-on mounting feet International approvals

- Available in 12 sizes and 3 standard depths
- Equipped with up to 4 gland plates
- The seal is protected against compression
- Quick-locking lid, comes with a slot as standard
- Improved temperature performance
- IP 66 protection
- Earthing studs in enclosure cover and bottom section

- Welded-on mounting feet
- International approvals

General ordering data

Order No.	1200770000
Type	KTB QL 765015 S4E0
Version	Enclosures, stainless steel enclosure, Stainless steel 1.4404 (316L), 762 mm, 150 mm, 508 mm
GTIN (EAN)	4032248983636
Qty.	1 pc(s).

QL
KTB QL 765015 S4E0

Weidmüller Interface GmbH & Co. KG
 Klingenbergstraße 16
 D-32758 Detmold
 Germany
 Fon: +49 5231 14-0
 Fax: +49 5231 14-292083
 www.weidmueller.com

Technical data**Dimensions and weights**

Length	150 mm	Width	508 mm
Height	762 mm	Depth	150 mm
Mounting dimension - width	534 mm	Mounting dimension - height	508 mm
Net weight	14,600 g		

Cable glands, left

M12 (3)	58	M16 (3)	32
M20 (3)	26	M25 (3)	12
M32 (3)	10	M40 (3)	8
M50 (3)	6	M63 (3)	0
M75 (3)	0		

Cable glands, right

M12 (2)	58	M16 (2)	32
M20 (2)	26	M25 (2)	12
M32 (2)	10	M40 (2)	8
M50 (2)	6	M63 (2)	0
M75 (2)	0		

Cable glands, top/bottom

M12	42	M16	24
M20	21	M25	9
M32	7	M40	6
M50	5	M63	0
M75	0		

General information

AF size 1	10 mm	Access opening: height	709 mm
Access opening: width	449 mm	Areas of use	Explosive risk zone, Process industry, Oil and gas industry, Chemical industry, Offshore, Onshore
Installation advice	Terminal rail / mounting plate	Material thickness	1.5 mm
Material thickness of cover	1.5 mm	Material thickness of flange	3 mm
Max. payload	155 kg	Opening angle lid	125 °
Overall dimensions	762 x 559 x 160	Position PE bolts	Page C
Material	Stainless steel 1.4404 (316L)	Seal material	Silicone
Surface finish	electropolished	Operating temperature, min.	-60 °C
Operating temperature, max.	135 °C	Impact resistance	7 J ATEX version, 10 J version standard
Protection degree	IP 66	Enclosure attachment	4 welded-on mounting feet with 11-mm holes (2 slotted feet and 2 cross- shaped feet)
Cover attachment	Quarter-turn fastener with slotted insert	Integral fixing	4, 6 or 9 stud bolts M6 inner (female) thread

QL
KTB QL 765015 S4E0

Weidmüller Interface GmbH & Co. KG
Klingenbergstraße 16
D-32758 Detmold
Germany
Fon: +49 5231 14-0
Fax: +49 5231 14-292083
www.weidmueller.com

Technical data

Housing earth

Earth, housing, internal Welded-on M6 stainless-steel earth stud in lower part of housing and lid.

horizontal assembly

WDU 10 / ZDU 10	5x42	WDU 16 / ZDU 16	4x35
WDU 2,5 / ZDU 2,5 / IDU 2,5	7x82	WDU 35 / ZDU 35	3x26
WDU 4 / ZDU 4	6x69	WDU 6 / ZDU 6	5x52

vertical assembly

WDU 10 / ZDU 10 (2)	3x67	WDU 16 / ZDU 16 (2)	2x56
WDU 2,5 / ZDU 2,5 / IDU 2,5 (2)	4x132	WDU 35 / ZDU 35 (2)	2x42
WDU 4 / ZDU 4 (2)	4x111	WDU 6 / ZDU 6 (2)	3x83

Classifications

eClass 6.2	27-14-91-07	eClass 7.1	27-14-91-07
------------	-------------	------------	-------------

Test certificates

Certificate No. (ATEX)	KEMA10ATEX0047U	Certificate No. (GERMLLOYD)	11534-10
Certificate No. (IECEX)	IECEXKEM10.0020	Certificate no. (cULus)	E243298VOL1SEC5

Approvals

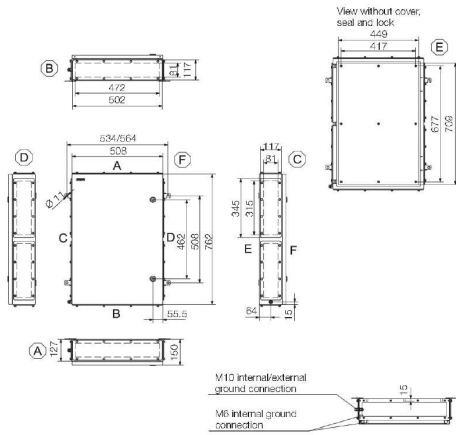
Approvals



QL
KTB QL 765015 S4E0

Weidmüller Interface GmbH & Co. KG
Klingenbergstraße 16
D-32758 Detmold
Germany
Fon: +49 5231 14-0
Fax: +49 5231 14-292083
www.weidmueller.com

Drawings



Компания «Life Electronics» занимается поставками электронных компонентов импортного и отечественного производства от производителей и со складов крупных дистрибьюторов Европы, Америки и Азии.

С конца 2013 года компания активно расширяет линейку поставок компонентов по направлению коаксиальный кабель, кварцевые генераторы и конденсаторы (керамические, пленочные, электролитические), за счёт заключения дистрибьюторских договоров

Мы предлагаем:

- Конкурентоспособные цены и скидки постоянным клиентам.
- Специальные условия для постоянных клиентов.
- Подбор аналогов.
- Поставку компонентов в любых объемах, удовлетворяющих вашим потребностям.
- Приемлемые сроки поставки, возможна ускоренная поставка.
- Доставку товара в любую точку России и стран СНГ.
- Комплексную поставку.
- Работу по проектам и поставку образцов.
- Формирование склада под заказчика.
- Сертификаты соответствия на поставляемую продукцию (по желанию клиента).
- Тестирование поставляемой продукции.
- Поставку компонентов, требующих военную и космическую приемку.
- Входной контроль качества.
- Наличие сертификата ISO.

В составе нашей компании организован Конструкторский отдел, призванный помогать разработчикам, и инженерам.

Конструкторский отдел помогает осуществить:

- Регистрацию проекта у производителя компонентов.
- Техническую поддержку проекта.
- Защиту от снятия компонента с производства.
- Оценку стоимости проекта по компонентам.
- Изготовление тестовой платы монтаж и пусконаладочные работы.



Тел: +7 (812) 336 43 04 (многоканальный)

Email: org@lifeelectronics.ru