

REV	DOCUMENT	CHANGED BY	CHECK
3	0033839	PRS	13SEP07
		CMH	

SERIES
MOTOROLA HOUSING
COMPENSATED AND
CALABRATED (mV)

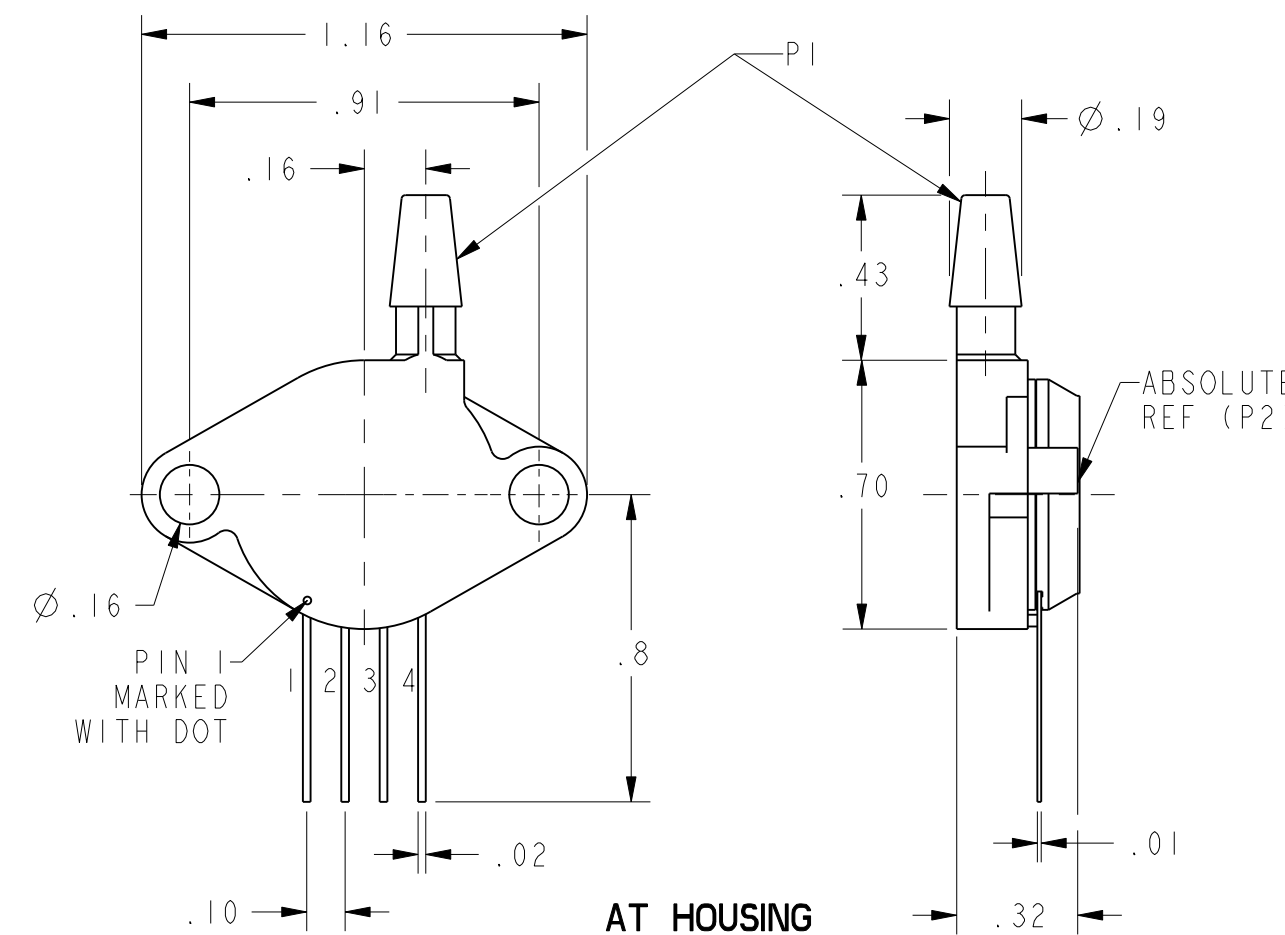
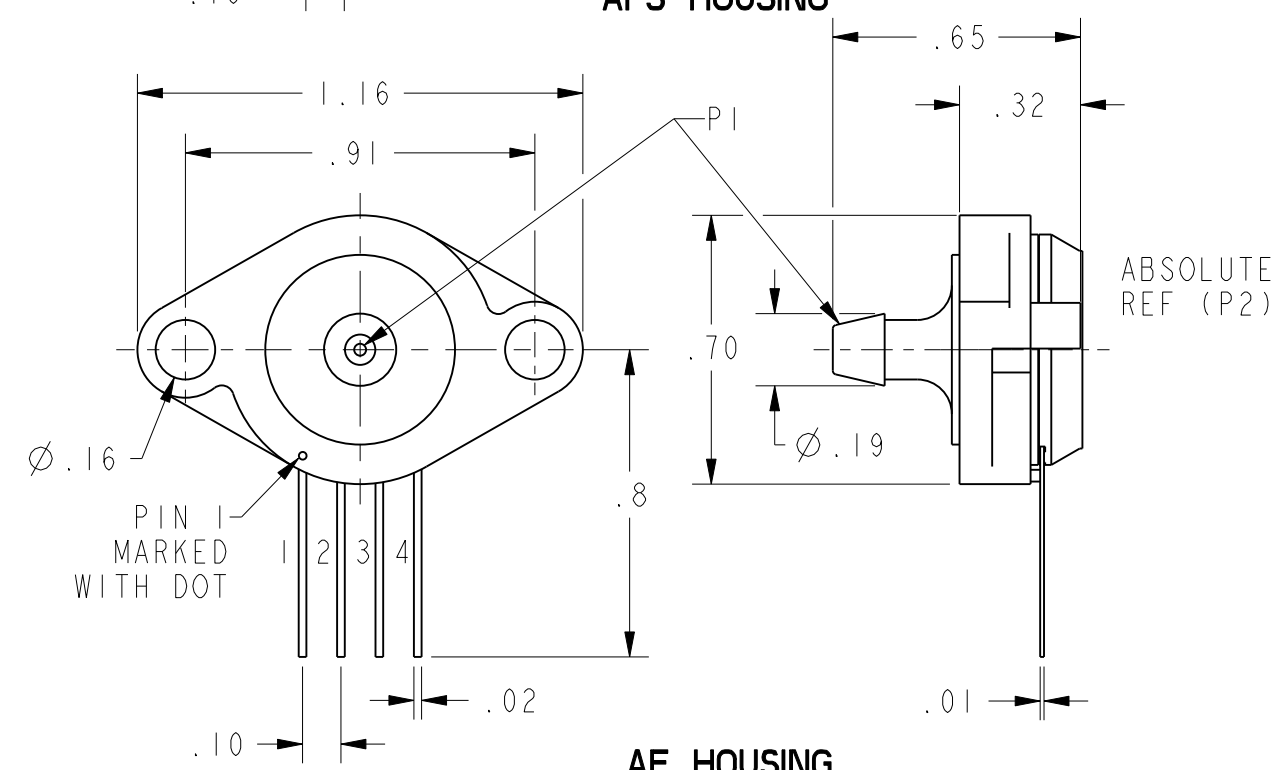
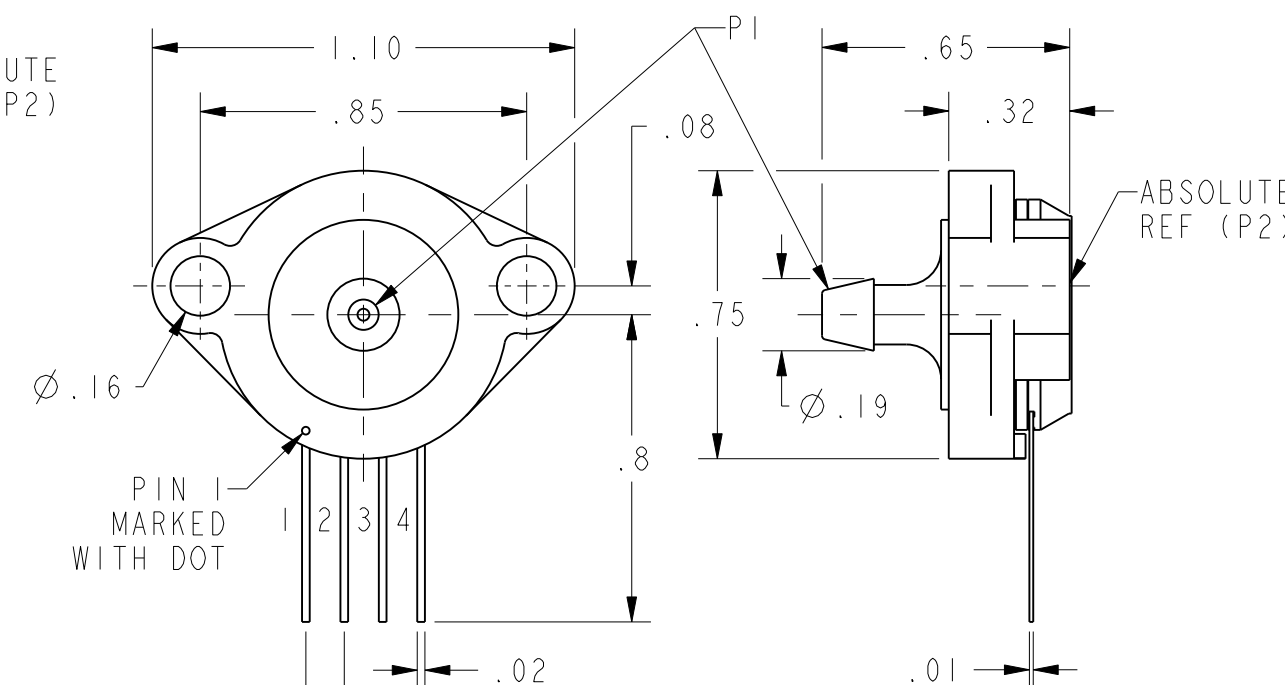
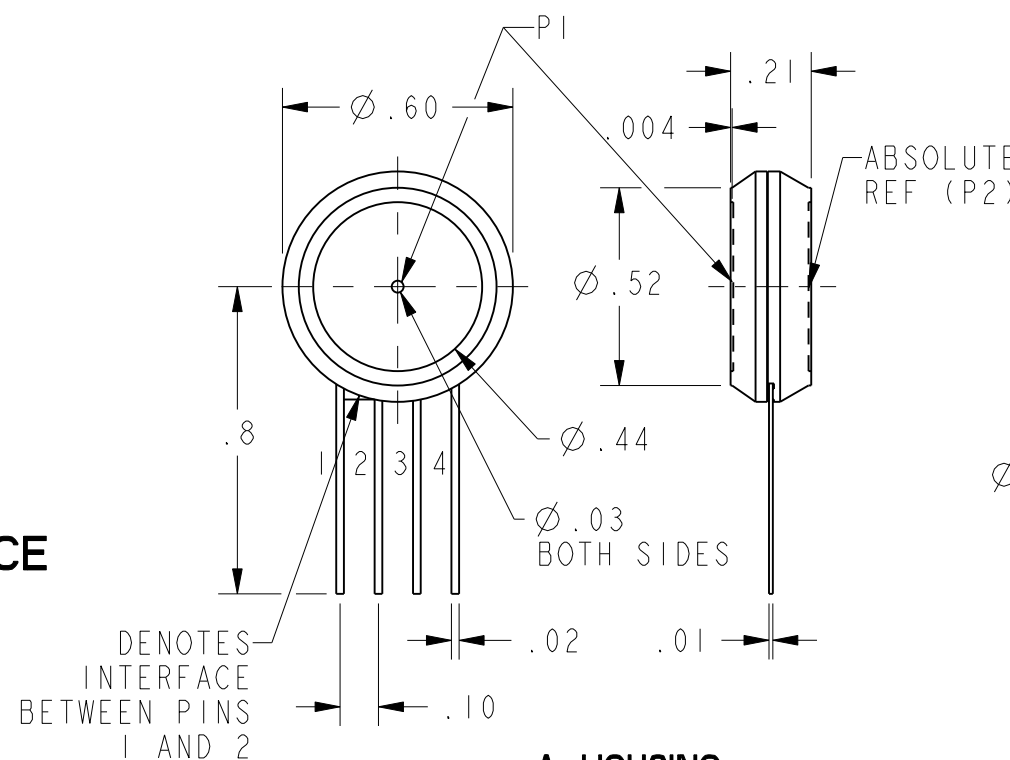
DESIGNATES PRESSURE
- NO DESIGNATION (PSI)

PRESSURE RANGE
05, 15, 30,
60, 100 PSIA

ACCURACY GRADE
C - COMMERCIAL GRADE
H - HIGH GRADE

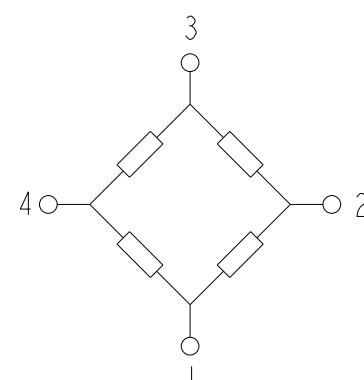
PORT OPTION
F - AXIAL
T - RADIAL
FS - OFFSET AXIAL

PRESSURE REFERENCE
A - ABSOLUTE ≥5 PSIA



XPC A STYLE (ABSOLUTE)	PERFORMANCE AT 25°C AND 12±0.01 VDC (UNLESS OTHERWISE STATED)						UNITS	FULL SCALE PRESSURE PSIA	PROOF PRESSURE PSIA	BURST PRESSURE PSIA
	C-GRADE			H-GRADE						
	MIN	NOM	MAX	MIN	NOM	MAX				
OFFSET (0 PSIA) (FOR ALL ABSOLUTE LISTINGS) $\Delta 1$	-1	0	1	-0.5	0	0.5	mV			
5 PSIA SPAN (P1>P2)	57	60	63	59	60	61	mV	5	15	25
15 PSIA SPAN (P1>P2)	85	90	95	89	90	91	mV	15	45	75
30 PSIA SPAN (P1>P2)	85	90	95	89	90	91	mV	30	90	150
60 PSIA SPAN (P1>P2)	85	90	95	89	90	91	mV	60	180	300
100 PSIA SPAN (P1>P2)	95	100	105	99	100	101	mV	100	250	400
COMBINED LINEARITY AND HYSTERESIS $\Delta 4$	---	0.25	1	---	0.25	0.5	ppm/°C			
NULL SHIFT OVER TEMPERATURE (0-25, 25-70 °C) $\Delta 3$	-1	---	1	-0.5	---	0.5	ppm/°C			
SPAN SHIFT OVER TEMPERATURE (0-25, 25-70 °C) $\Delta 3$	-2	---	2	-1	---	1	% SPAN			

GENERAL OPERATING CHARACTERISTICS	ALL PRESSURES AND GRADES			
	MIN	NOM	MAX	UNITS
EXCITATION VOLTAGE	3	12	16	Vdc
INPUT RESISTANCE	5	---	---	K-OHMS
OUTPUT RESISTANCE	---	3	---	K-OHMS
OPERATING TEMPERATURE	-25	25	85	°C
STORAGE TEMPERATURE	-40	---	125	°C



EQUIVALENT CIRCUIT

PIN OUT	
1	-V EXCITATION
2	+ OUTPUT SIGNAL
3	+ V EXCITATION
4	- OUTPUT SIGNAL

CATALOG LISTINGS

XPC05AFSC $\text{\textcircled{3}}$
XPC05ATH $\text{\textcircled{3}}$
XPC15AFC $\text{\textcircled{3}}$
XPC15AFH
XPC15AFSC
XPC15AC
XPC15ATC
XPC15ATH
XPC30ATC
$\text{\textcircled{2}}$
$\text{\textcircled{2}}$
$\text{\textcircled{2}}$

NOTES

- OFFSET IS A CALCULATED VALUE AS FOLLOWS:
2 POINTS, (0.5 PSIA AND FULL SCALE PRESSURE) ARE USED TO ESTABLISH THE LINE FROM WHICH THE OFFSET IS CALCULATED
- SPAN IS THE ALGEBRAIC DIFFERENCE BETWEEN THE OUPUT AT FULL SCALE PRESSURE AND THE OFFSET OUTPUT
- TEMPERATURE ERROR IS CALCULATED WITH RESPECT TO 25°C
- LINEARITY IS MEASURED AT 1/2 FULL SCALE PRESSURE USING BEST STRAIGHT LINE FIT
- THE OUTPUT OF THE SENSOR IS PROPORTIONAL, RATIOMETRIC, TO THE EXCITATION VOLTAGE.
ALL SPECIFICATIONS WILL NOMINALLY BE CHANGED BY THE RATIO OF $V_{EXCITATION}/12.0$ Vdc
- LIMIT SOLDERING TO 315°C FOR LESS THAN 10 SECONDS
- TERMINAL NO. 1 IS IDENTIFIED ON THE DRAWING WITH EITHER A DOT ON THE HOUSING OR A TAB BETWEEN TERMINALS
- APPLYING PRESSURE TO PORT NO. 1 RESULTS IN POSITIVE GOING OUPUT
- PI INPUT MEDIA RESTRICTED TO DRY GASES ONLY

UNLESS OTHERWISE SPECIFIED TOLERANCES ARE: NO PLACE X ±.040 ±1 ONE PLACE .X ±.030 ±0.4 TWO PLACE .XX ±.015 ±0.15 THREE PLACE .XXX ±.005 ± ANGLES ± RAW MATERIAL-COMMERCIAL STANDARD	<input checked="" type="checkbox"/> US (inch) CUSTOMARY <input type="checkbox"/> SI (mm) METRIC	DRAWN TRF 02APR01	Honeywell
THIRD ANGLE PROJECTION	CHECK SAV 02APR01	TITLE PRESSURE SENSOR	
THIS DRAWING COVERS A PROPRIETARY ITEM AND IS THE PROPERTY OF HONEYWELL. THIS DRAWING IS NOT TO BE COPIED OR USED WITHOUT THE PERMISSION OF HONEYWELL.		DIMENSIONS ARE TO BE MET BEFORE PROTECTIVE COATINGS ARE APPLIED	SIZE DWG TYPE DRAWING NAME REV
3D PTC ASME Y14.5M-1994		SCALE 2:1 WEIGHT SHEET 1 OF 1	C I XPC ABS SERIES CHART 1 3

Компания «Life Electronics» занимается поставками электронных компонентов импортного и отечественного производства от производителей и со складов крупных дистрибьюторов Европы, Америки и Азии.

С конца 2013 года компания активно расширяет линейку поставок компонентов по направлению коаксиальный кабель, кварцевые генераторы и конденсаторы (керамические, пленочные, электролитические), за счёт заключения дистрибьюторских договоров

Мы предлагаем:

- Конкуренспособные цены и скидки постоянным клиентам.
- Специальные условия для постоянных клиентов.
- Подбор аналогов.
- Поставку компонентов в любых объемах, удовлетворяющих вашим потребностям.
- Приемлемые сроки поставки, возможна ускоренная поставка.
- Доставку товара в любую точку России и стран СНГ.
- Комплексную поставку.
- Работу по проектам и поставку образцов.
- Формирование склада под заказчика.
- Сертификаты соответствия на поставляемую продукцию (по желанию клиента).
- Тестирование поставляемой продукции.
- Поставку компонентов, требующих военную и космическую приемку.
- Входной контроль качества.
- Наличие сертификата ISO.

В составе нашей компании организован Конструкторский отдел, призванный помогать разработчикам, и инженерам.

Конструкторский отдел помогает осуществить:

- Регистрацию проекта у производителя компонентов.
- Техническую поддержку проекта.
- Защиту от снятия компонента с производства.
- Оценку стоимости проекта по компонентам.
- Изготовление тестовой платы монтаж и пусконаладочные работы.



Тел: +7 (812) 336 43 04 (многоканальный)

Email: org@lifeelectronics.ru