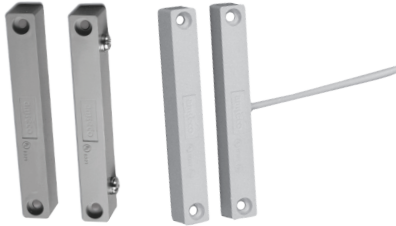


## AMS-37 SERIES INDUSTRIAL MAGNETIC CONTACT

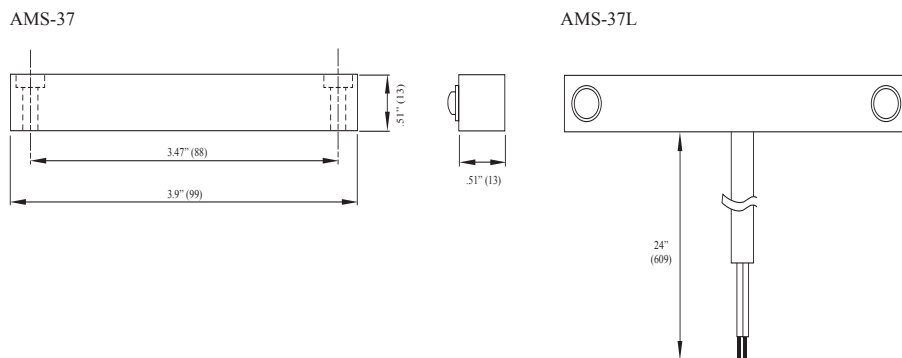


- UL and ULC Listed
- Rugged design for industrial use
- 2" operating gap
- Alnico 5 magnet
- Available in gray or brown

### Application

The AMS-37 Series Industrial Magnetic Contact is a UL Listed magnetic contact built for rugged environments and practically any opening. It is designed to provide clean and quick installations. The AMS-37 Series can be used to protect openings such as: man doors, overhead doors, roof hatches, or hinged skylights.

### Dimensions



### Specifications

Model Number	Color	Stock Number	Contact	Contact Rating	Contact Type	Max. Carry Current	Max. Switching Current	Breakdown Voltage	Operating Gap	Mounting Method	Operating Temperature Range
AMS-37	Gray	4350170	Terminal	10VA	Form A N.O.	2.0A	0.5A	250VDC min.	2" min.	Screws	32°F to 120°F (0°C to 49°C)
	Brown	4350168			Form C N.O./N.C.						
AMS-37B	Gray	4350234			24" leads						
	Brown	4350169									
AMS-37L	Gray	4350172	48" leads								
	Brown	4350060									
AMS-37L48	Gray	4350174									

Компания «Life Electronics» занимается поставками электронных компонентов импортного и отечественного производства от производителей и со складов крупных дистрибьюторов Европы, Америки и Азии.

С конца 2013 года компания активно расширяет линейку поставок компонентов по направлению коаксиальный кабель, кварцевые генераторы и конденсаторы (керамические, пленочные, электролитические), за счёт заключения дистрибьюторских договоров

Мы предлагаем:

- Конкуренспособные цены и скидки постоянным клиентам.
- Специальные условия для постоянных клиентов.
- Подбор аналогов.
- Поставку компонентов в любых объемах, удовлетворяющих вашим потребностям.
- Приемлемые сроки поставки, возможна ускоренная поставка.
- Доставку товара в любую точку России и стран СНГ.
- Комплексную поставку.
- Работу по проектам и поставку образцов.
- Формирование склада под заказчика.
- Сертификаты соответствия на поставляемую продукцию (по желанию клиента).
- Тестирование поставляемой продукции.
- Поставку компонентов, требующих военную и космическую приемку.
- Входной контроль качества.
- Наличие сертификата ISO.

В составе нашей компании организован Конструкторский отдел, призванный помогать разработчикам, и инженерам.

Конструкторский отдел помогает осуществить:

- Регистрацию проекта у производителя компонентов.
- Техническую поддержку проекта.
- Защиту от снятия компонента с производства.
- Оценку стоимости проекта по компонентам.
- Изготовление тестовой платы монтаж и пусконаладочные работы.



Тел: +7 (812) 336 43 04 (многоканальный)

Email: [org@lifeelectronics.ru](mailto:org@lifeelectronics.ru)