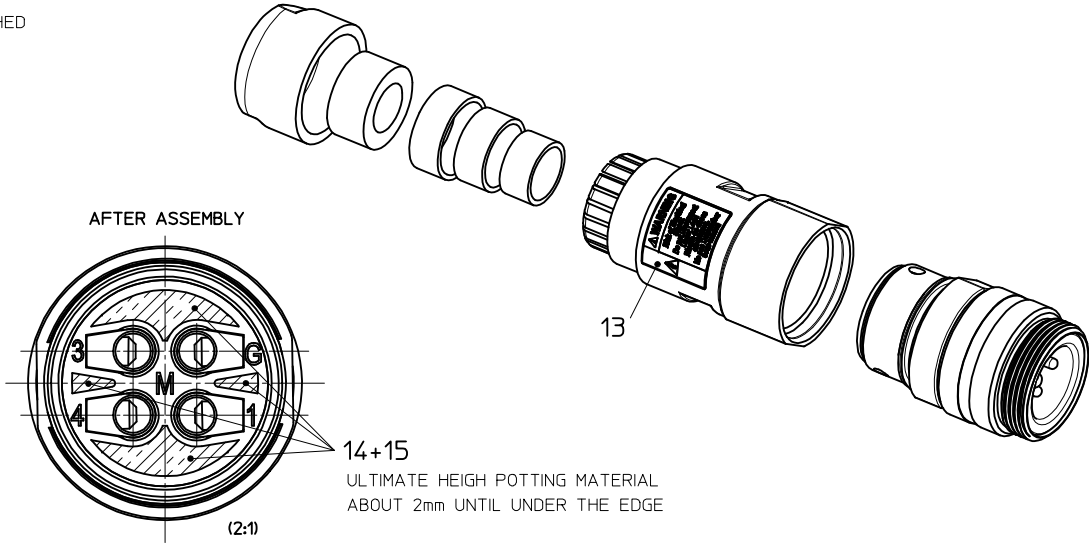
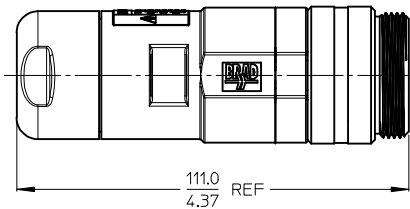
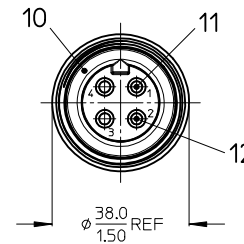
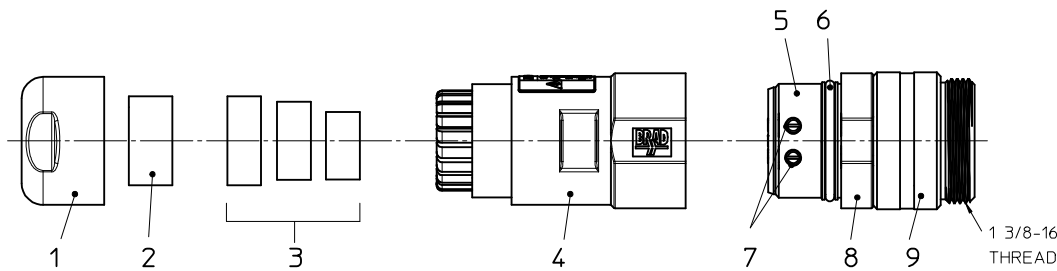


NOTES:

1. MATERIAL: SEE TABLE
2. FINISHES: SEE TABLE
3. PACKAGING: PART IS PACKED IN CLEAR POLY BAG WITH BARCODE LABEL ATTACHED
4. MATES WITH: BRAD FEMALE RECEPTACLE
5. WIRE RANGE: 8 AWG - 14 AWG (10mm² - 2.5mm²)
6. CABLE OD RANGE: .48 - .81 (12.2mm - 20.6mm)
7. ELECTRICAL SPECIFICATIONS:
 - VOLTAGE RATING: 600V AC
 - CURRENT RATING:
 - 8 AWG - 25 AMPS
 - 10 AWG - 25 AMPS
 - 12 AWG - 20 AMPS
 - 14 AWG - 15 AMPS
8. ENVIRONMENTAL PROTECTION: IP67, IP69K



14+15
ULTIMATE HEIGHT POTTING MATERIAL
ABOUT 2mm UNTIL UNDER THE EDGE



MATERIAL NO.	ENGINEERING NO.
1300700024 (FINISHED PART)	CA4006-39
1203360005 (PRE-ASSEMBLED)	1930 00090 08004

ITEM	QTY	COMPONENT	MATERIAL	FINISH
1	1	NUT M32	PA66	BK
2	1	GASKET MD 14,8x12,25	CR	GY
3	3	GASKETS MD (SMALL/MEDIUM/LARGE)	CR	BK
4	1	HOUSING FA M32	PA66	BK
5	1	INSERT ADAPTER	PA66	BK
6	1	GASKET OR 29x2,5	NBR	BK
7	4	SCREW M4x10	V2A	-
8	1	COUPLING RING	PA66	BK
9	1	NUT, INTERNAL THREAD	AL	AN (NATURAL)
10	1	INSERT AC	PVC	-
11	2	CONTACT MA	CU ALLOY	AU PLATED
12	1	CONTACT MA LEAD, PIN	CU ALLOY	AU PLATED
13	1	WARNING LABEL	PLASTIC FILM	-
14	-	POTTING MATERIAL	WEVO RESIN PU 552 FL NATUR 50	-
15	-	IMPIS RESIN HARDNER	-	-

ENTER DESCRIPTION
EC NO: IPG2013-0945
DRAWN:RSCHIEBER 2012/12/19
CHKD:APOHL 2013/01/09
APPR:CBURGER 2013/06/03

REV	DESCRIPTION
1	

QUALITY SYMBOLS	GENERAL TOLERANCES (UNLESS SPECIFIED)
▽=0	
▽=0	
	ANGULAR ±1/2°
	DRAFT WHERE APPLICABLE MUST REMAIN WITHIN DIMENSIONS

DIMENSION STYLE		SCALE	DESIGN UNITS	THIRD ANGLE PROJECTION
MM/IN		1:1	METRIC	THIRD ANGLE PROJECTION
DRAWN BY	DATE	TITLE		
RSCHIEBER	2012/10/15	FA 4P AC MA STR UNSH		
CHECKED BY	DATE			
APUHL	2012/10/24			
APPROVED BY	DATE			
CBURGER	2013/06/03			

MATERIAL NO.	DOCUMENT NO.	SHEET NO.
SEE CHART	SD-120336-002	1 OF 1
THIS DRAWING CONTAINS INFORMATION THAT IS PROPRIETARY TO MOLEX INCORPORATED AND SHOULD NOT BE USED WITHOUT WRITTEN PERMISSION		

Компания «Life Electronics» занимается поставками электронных компонентов импортного и отечественного производства от производителей и со складов крупных дистрибьюторов Европы, Америки и Азии.

С конца 2013 года компания активно расширяет линейку поставок компонентов по направлению коаксиальный кабель, кварцевые генераторы и конденсаторы (керамические, пленочные, электролитические), за счёт заключения дистрибьюторских договоров

Мы предлагаем:

- Конкурентоспособные цены и скидки постоянным клиентам.
- Специальные условия для постоянных клиентов.
- Подбор аналогов.
- Поставку компонентов в любых объемах, удовлетворяющих вашим потребностям.
- Приемлемые сроки поставки, возможна ускоренная поставка.
- Доставку товара в любую точку России и стран СНГ.
- Комплексную поставку.
- Работу по проектам и поставку образцов.
- Формирование склада под заказчика.
- Сертификаты соответствия на поставляемую продукцию (по желанию клиента).
- Тестирование поставляемой продукции.
- Поставку компонентов, требующих военную и космическую приемку.
- Входной контроль качества.
- Наличие сертификата ISO.

В составе нашей компании организован Конструкторский отдел, призванный помогать разработчикам, и инженерам.

Конструкторский отдел помогает осуществить:

- Регистрацию проекта у производителя компонентов.
- Техническую поддержку проекта.
- Защиту от снятия компонента с производства.
- Оценку стоимости проекта по компонентам.
- Изготовление тестовой платы монтаж и пусконаладочные работы.



Тел: +7 (812) 336 43 04 (многоканальный)

Email: org@lifeelectronics.ru