

THE INFORMATION CONTAINED HEREON IS THE PROPERTY OF EMERSON NETWORK POWER, RECEIPT, POSSESSION OR TRANSMITTAL OF THIS DRAWING DOES NOT LICENSE OR IMPLY ANY RIGHT TO USE, SELL, PROTOTYPE OR MANUFACTURE FROM THIS INFORMATION. NO REPRODUCTIONS OR PUBLICATION OF THIS INFORMATION, IN WHOLE OR IN PART, SHALL BE MADE WITHOUT WRITTEN AUTHORIZATION FROM EMERSON NETWORK POWER.

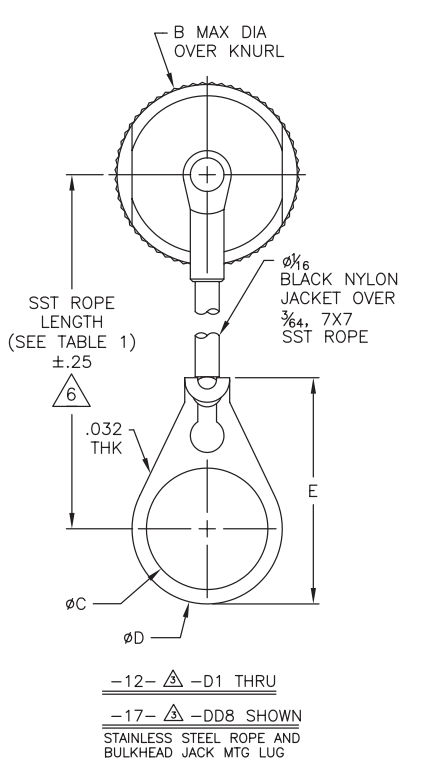
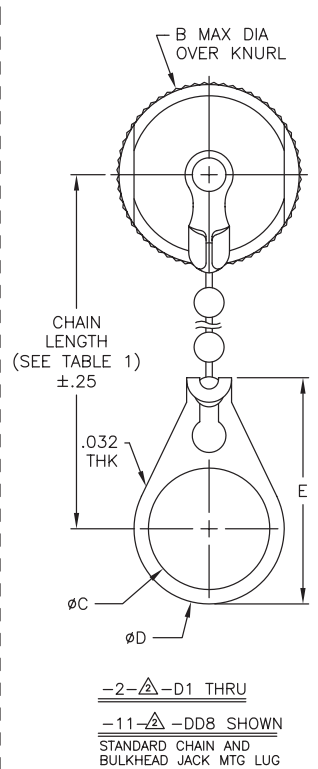
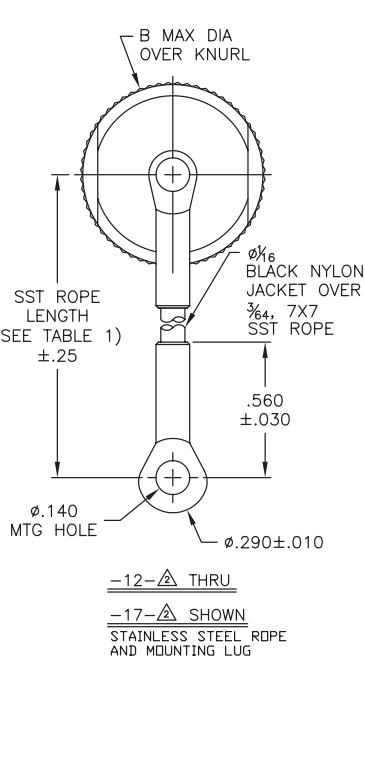
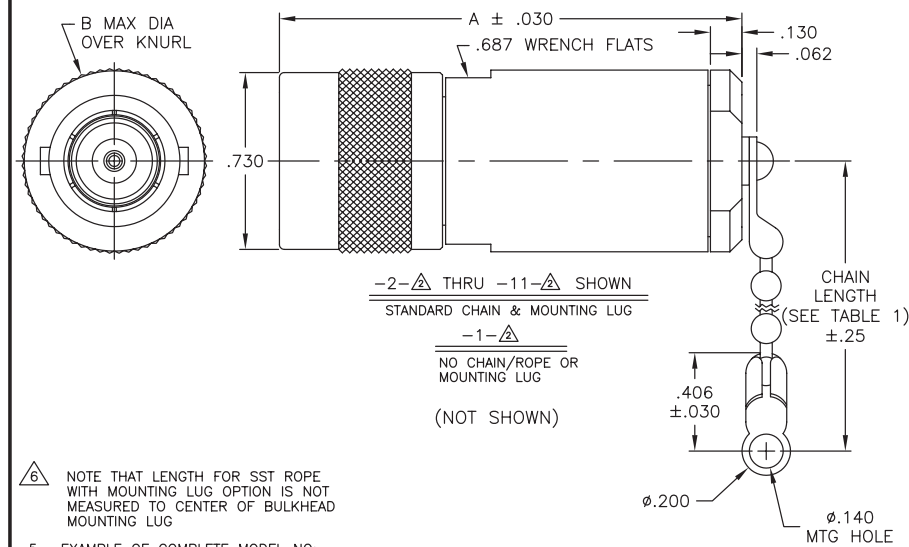
DWG NO. 305-0150 SH 1

DASH NO	DESCRIPTION	DASH NO	DESCRIPTION
-1	CAP (NO CHAIN)	-10	CAP WITH 10.00 BRASS CHAIN
-2	CAP WITH 2.50 BRASS CHAIN	-11	CAP WITH 10.00 NYLON CHAIN
-3	CAP WITH 2.50 NYLON CHAIN	-12	CAP WITH 2.50 SST ROPE
-4	CAP WITH 3.00 BRASS CHAIN	-13	CAP WITH 3.00 SST ROPE
-5	CAP WITH 3.00 NYLON CHAIN	-14	CAP WITH 6.00 SST ROPE
-6	CAP WITH 6.00 BRASS CHAIN	-15	CAP WITH 4.00 SST ROPE
-7	CAP WITH 6.00 NYLON CHAIN	-16	CAP WITH 7.00 SST ROPE
-8	CAP WITH 4.00 BRASS CHAIN	-17	CAP WITH 4.50 SST ROPE
-9	CAP WITH 4.00 NYLON CHAIN		

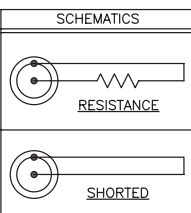
DASH NO	"C" DIA	"D" DIA	"E" DIM	"F" DIM
-D1	.755	.875	1.191	.513
-D2	.630	.750	1.066	.450
-D3	.505	.625	.941	.388
-D4	.439	.562	.878	.355
-D5	.380	.500	.816	.325
-D6	.317	.437	.753	.295
-D7	.281	.406	.722	.278
-D8	.610	.750	1.066	.450
-D9	.567	.687	1.003	.419
-D10	.192	.312	.787	.628
-D11	1.005	1.125	1.441	6.38
-DD8	.330	.450	.766	.300

MODEL NO	LTR CODE	TYPE	A DIM	B DIA
TNGL1		2-LUG	1.903	.758
TNGL3L1	A	3-LUG		
TNTL1	B	THREADED	1.910	.827

REV	DESCRIPTION	DATE	APPROVED
M	ECD 52370	5/18/10	T.KOHLER



- 6. NOTE THAT LENGTH FOR SST ROPE WITH MOUNTING LUG OPTION IS NOT MEASURED TO CENTER OF BULKHEAD MOUNTING LUG
- 5. EXAMPLE OF COMPLETE MODEL NO:
 TNGL1 - 2 - 2 - D1
 MODEL NO DASH NO (SEE TABLE 1) BULKHEAD JACK MOUNTAIN LUG (OPTIONAL) SEE TABLE 3
- 4. CONCENTRIC TWIAX/TRIAX "C" TYPE 2, 3-LUG AND THREADED TERMINATED PLUG
- 3. FINISH: TFS-1A (NICKEL)
- 2. RESISTANCE VALUE IN OHMS, 1/2W, 1%, "S" = SOCKET CONTACT SHORTED TO INNER SHIELD (NO RESISTOR)
- 1. ALL DIM ARE IN INCHES



SURFACE AREA (IN ²)	UNLESS OTHERWISE SPECIFIED DIMENSIONS ARE IN INCHES TOLERANCES ARE: FRACTIONS DECIMALS ANGLES ± .xx ± .01 ± 2° .xxx ± .005 .xxxx ± .001
SIGNATURES	DATE
MATERIAL	DRAWN BY RL 6/13/01
FINISH 3	CHECKED BY
DO NOT SCALE DRAWING	APPROVED BY

TNGL1/TNGL3L1/
TNTL1

SIZE B	CAGE CODE 14949	DWG NO. 305-0150	REV M
SCALE N/A	DATE 3/11/81	SHEET 1 OF 2	

Компания «Life Electronics» занимается поставками электронных компонентов импортного и отечественного производства от производителей и со складов крупных дистрибьюторов Европы, Америки и Азии.

С конца 2013 года компания активно расширяет линейку поставок компонентов по направлению коаксиальный кабель, кварцевые генераторы и конденсаторы (керамические, пленочные, электролитические), за счёт заключения дистрибьюторских договоров

Мы предлагаем:

- Конкуренспособные цены и скидки постоянным клиентам.
- Специальные условия для постоянных клиентов.
- Подбор аналогов.
- Поставку компонентов в любых объемах, удовлетворяющих вашим потребностям.
- Приемлемые сроки поставки, возможна ускоренная поставка.
- Доставку товара в любую точку России и стран СНГ.
- Комплексную поставку.
- Работу по проектам и поставку образцов.
- Формирование склада под заказчика.
- Сертификаты соответствия на поставляемую продукцию (по желанию клиента).
- Тестирование поставляемой продукции.
- Поставку компонентов, требующих военную и космическую приемку.
- Входной контроль качества.
- Наличие сертификата ISO.

В составе нашей компании организован Конструкторский отдел, призванный помогать разработчикам, и инженерам.

Конструкторский отдел помогает осуществить:

- Регистрацию проекта у производителя компонентов.
- Техническую поддержку проекта.
- Защиту от снятия компонента с производства.
- Оценку стоимости проекта по компонентам.
- Изготовление тестовой платы монтаж и пусконаладочные работы.



Тел: +7 (812) 336 43 04 (многоканальный)
Email: org@lifeelectronics.ru