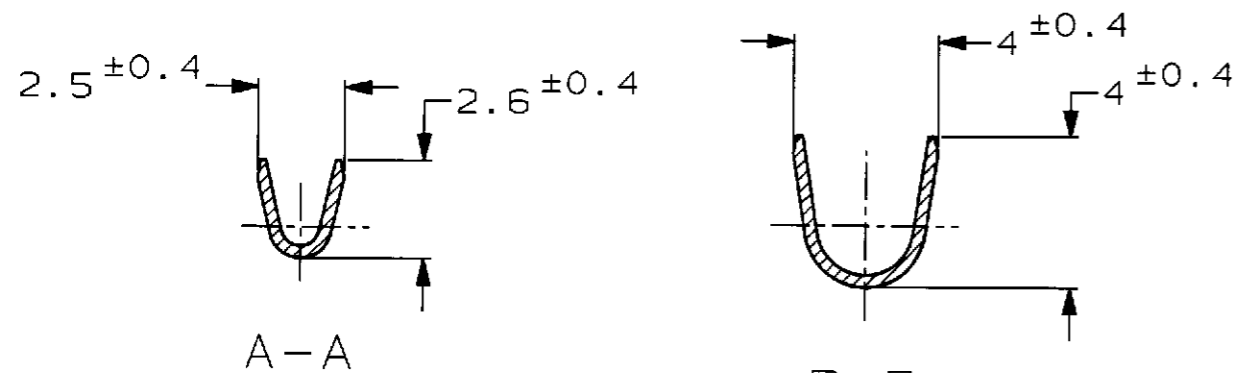
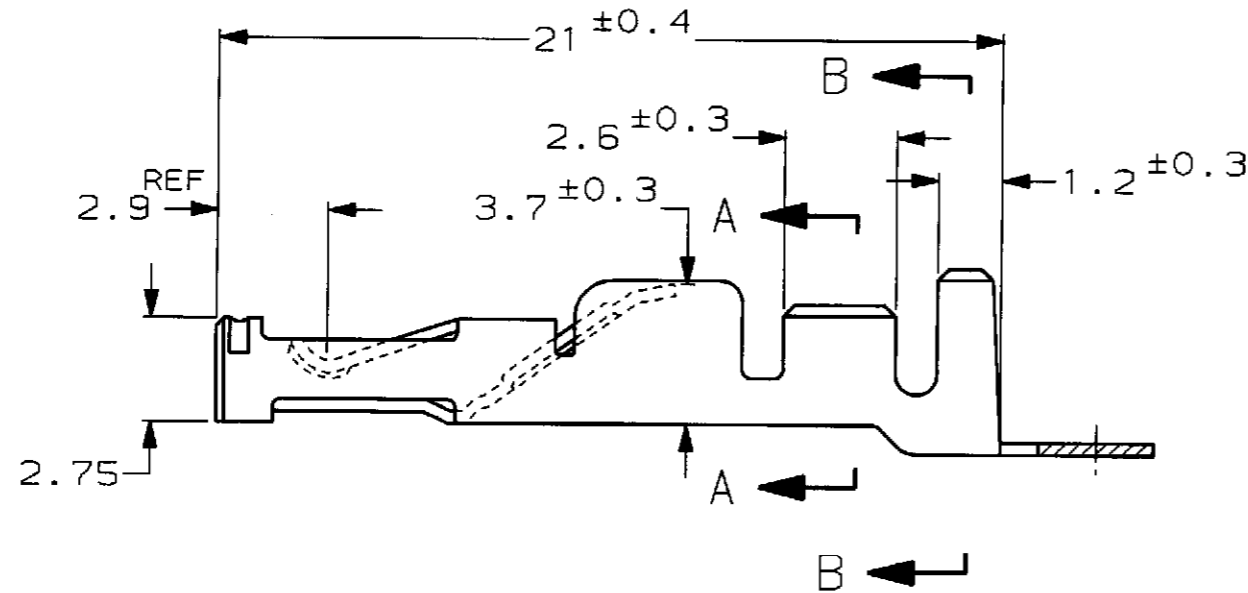
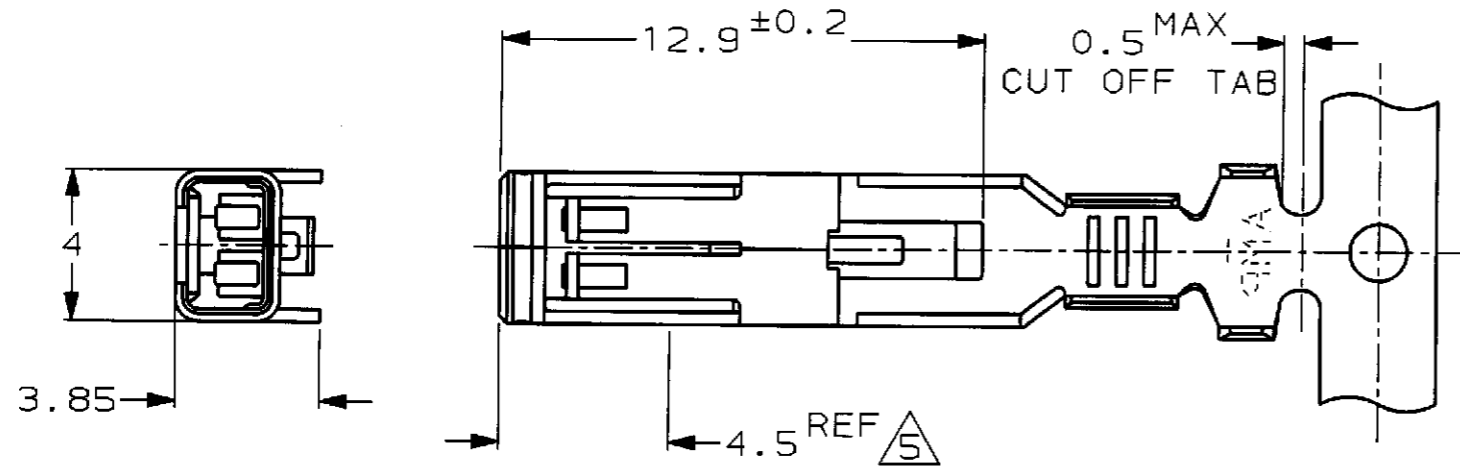


LOC	DIST	REVISIONS						
		P	LTR	DESCRIPTION	ECN	DATE	DWN	APVD
J		E		REDRAWN W/O CHANGE	FJ00-1744-98	16SEP98	TS	KB



- 1 使用するハウジングは、型番 171892, 171358, 171364, 他
- 2 嵌合するタブコンタクトは、型番 170221, 170308, 他
- △3 製品規格 : 108-5093, 108-5099
- △4 圧着規格 : 114-5004
- △5 全面ニッケルめっき上に 部分金めっき, 厚さ 0.38µm 以上

- 1 HOUSING PARTS NUMBER 171892, 171358, 171364, etc.
- 2 THE MATING TAB CONTACTS PARTS NUMBER 170221, 170308 etc.
- △3 PRODUCT SPEC : 108-5093, 108-5099
- △4 APPLICATION SPEC : 114-5004
- △5 0.38µm MIN SELECTIVE GOLD PLATING OVER NICKEL PLATING

170458-2	△5	170307-2
170458-1	PRE-TIN t0.76µm MIN 錫めっき	170307-1
LOOSE PIECE No バラ状端子型番	FINISH 仕上げ	PART NUMBER 型番

WIRE RANGE 総合電線断面積 0.3~0.89mm <sup>2</sup> (AWG#22~#18)	INSULATION DIA 被覆外径 1.5~2.6mm
<b>AMP</b> 日本エー・エム・シー株式会社 Kawasaki, Japan	
NAME 名称 マルチインターロック コネクタ リセプタクル MULTI-INTER LOCK CONNECTOR RECEPTACLE	
SIZE A3	CAGE CODE 00779
DRAWING NO 番号 C=170307	RESTRICTED TO -

THIS DRAWING IS A CONTROLLED DOCUMENT FOR AMP INCORPORATED. IT IS SUBJECT TO CHANGE AND THE CONTROLLING ENGINEERING ORGANIZATION SHOULD BE CONTACTED FOR THE LATEST REVISION.	
DIMENSIONS: 単位: 概 mm	TOLERANCES UNLESS OTHERWISE SPECIFIED 一般公差 10% : ±0.2 30% : ±0.25 100% : ±0.3 ANGLE : ±0.3°
MATERIAL 材料 PHOSPHOR BRONZE 磷青銅 t0.32	FINISH 仕上 SEE TABLE 表参照

OWN T. SHINOHARA	16SEP98
CHK K. BETSUI	16SEP98
APVD	
PRODUCT SPEC 製品規格	△3
APPLICATION SPEC 取付適用規格	△4
WEIGHT 0.6g	
CUSTOMER DRAWING	

Компания «Life Electronics» занимается поставками электронных компонентов импортного и отечественного производства от производителей и со складов крупных дистрибьюторов Европы, Америки и Азии.

С конца 2013 года компания активно расширяет линейку поставок компонентов по направлению коаксиальный кабель, кварцевые генераторы и конденсаторы (керамические, пленочные, электролитические), за счёт заключения дистрибьюторских договоров

Мы предлагаем:

- Конкурентоспособные цены и скидки постоянным клиентам.
- Специальные условия для постоянных клиентов.
- Подбор аналогов.
- Поставку компонентов в любых объемах, удовлетворяющих вашим потребностям.
- Приемлемые сроки поставки, возможна ускоренная поставка.
- Доставку товара в любую точку России и стран СНГ.
- Комплексную поставку.
- Работу по проектам и поставку образцов.
- Формирование склада под заказчика.
- Сертификаты соответствия на поставляемую продукцию (по желанию клиента).
- Тестирование поставляемой продукции.
- Поставку компонентов, требующих военную и космическую приемку.
- Входной контроль качества.
- Наличие сертификата ISO.

В составе нашей компании организован Конструкторский отдел, призванный помогать разработчикам, и инженерам.

Конструкторский отдел помогает осуществить:

- Регистрацию проекта у производителя компонентов.
- Техническую поддержку проекта.
- Защиту от снятия компонента с производства.
- Оценку стоимости проекта по компонентам.
- Изготовление тестовой платы монтаж и пусконаладочные работы.



Тел: +7 (812) 336 43 04 (многоканальный)

Email: [org@lifeelectronics.ru](mailto:org@lifeelectronics.ru)

[www.lifeelectronics.ru](http://www.lifeelectronics.ru)