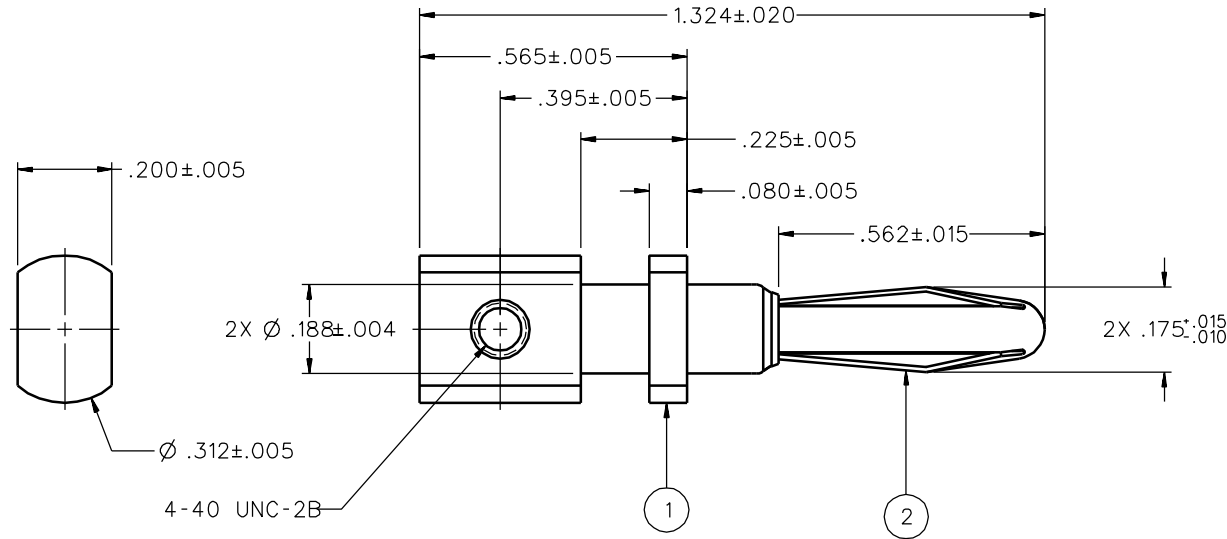


PART NUMBER	ITEM ① BODY	ITEM ② SPRING
108-0755-105	BRASS NICKEL PL .0003 MIN	NICKEL SILVER NICKEL PL .0003 MIN



NOTES:

1. SPECIFICATIONS:

ELECTRICAL:

CURRENT RATING: 15 AMPS DC MINIMUM  
 DIELECTRIC WITHSTANDING VOLTAGE: NOT APPLICABLE  
 RECOMMENDED WORKING VOLTAGE: NOT APPLICABLE  
 INSULATION RESISTANCE: NOT APPLICABLE  
 CONTACT RESISTANCE: 10 MILLIOHMS MAXIMUM

MECHANICAL:

INSERTION/WITHDRAWAL FORCE: 1.0 - 12.0 POUNDS  
 CONTACT SPRING RETENTION FORCE: 10 POUNDS MINIMUM  
 WIRE ACCEPTABILITY: NOT APPLICABLE  
 WIRE ATTACHMENT: NOT APPLICABLE  
 MATING BANANA JACK DIAMETER: .166 NOMINAL  
 DURABILITY: 1000 CYCLES MINIMUM

ENVIRONMENTAL:

(MEETS OR EXCEEDS THE APPLICABLE PARAGRAPH OF MIL-C-28901)  
 OPERATING TEMPERATURE: -55 DEG C TO 85 DEG C  
 TEMPERATURE RISE AT RATED CURRENT: 10 DEG C MAXIMUM  
 CORROSION: MIL-STD-1344, METHOD 1001, CONDITION B  
 SHOCK: MIL-STD-1344, METHOD 2004, CONDITION G  
 VIBRATION: MIL-STD-1344, METHOD 2005, CONDITION I  
 HUMIDITY: MIL-STD-1344, METHOD 1002, CONDITION B

DRAWING NO.

B - 108-0755-105

0 REVISIONS

ENGINEERING RELEASE

5a	11-4-94	R	S	T	R	P	11-10-94
		H	W	J	B	A	ECN 42743

CHANGED: RETENTION FORCE: 10 POUNDS MINIMUM WAS 15 POUNDS MIN.

5b	8-8-95	R	D	R	P	8-10-95
		H	W	B	A	ECN 43615

VERSION UPDATE

5c	10-6-95	R	R			ECN 43731
		H	B			

CUSTOMER DRAWING

THIS DRAWING TO BE INTERPRETED PER ASME Y 14.5M - 1994

"μSTATION"

COMPANY CONFIDENTIAL

TOLERANCE UNLESS OTHERWISE SPECIFIED		DRAWN BY	DATE	Connectivity Solutions P.O. Box 1732 Waseca, MN 56093 1-800-247-8256
DECIMALS	mm	RSH	11-4-94	
.XX	_____	CHECKED BY	DATE	EMERSON Network Power
.XXX ±.003	_____	APPROVED BY	DATE	
MATL	_____	RELEASE DATE	11-10-94	TITLE
FINISH	_____	U/M	INCH	SCALE
			4:1	ASSEMBLY, BANANA PLUG, UNINSULATED, DOUBLE D BODY, THREADED CROSSHOLE
		SHEET	2 OF 2	DRAWING NO.
				B - 108-0755-105

Компания «Life Electronics» занимается поставками электронных компонентов импортного и отечественного производства от производителей и со складов крупных дистрибьюторов Европы, Америки и Азии.

С конца 2013 года компания активно расширяет линейку поставок компонентов по направлению коаксиальный кабель, кварцевые генераторы и конденсаторы (керамические, пленочные, электролитические), за счёт заключения дистрибьюторских договоров

Мы предлагаем:

- Конкурентоспособные цены и скидки постоянным клиентам.
- Специальные условия для постоянных клиентов.
- Подбор аналогов.
- Поставку компонентов в любых объемах, удовлетворяющих вашим потребностям.
- Приемлемые сроки поставки, возможна ускоренная поставка.
- Доставку товара в любую точку России и стран СНГ.
- Комплексную поставку.
- Работу по проектам и поставку образцов.
- Формирование склада под заказчика.
- Сертификаты соответствия на поставляемую продукцию (по желанию клиента).
- Тестирование поставляемой продукции.
- Поставку компонентов, требующих военную и космическую приемку.
- Входной контроль качества.
- Наличие сертификата ISO.

В составе нашей компании организован Конструкторский отдел, призванный помогать разработчикам, и инженерам.

Конструкторский отдел помогает осуществить:

- Регистрацию проекта у производителя компонентов.
- Техническую поддержку проекта.
- Защиту от снятия компонента с производства.
- Оценку стоимости проекта по компонентам.
- Изготовление тестовой платы монтаж и пусконаладочные работы.



Тел: +7 (812) 336 43 04 (многоканальный)

Email: [org@lifeelectronics.ru](mailto:org@lifeelectronics.ru)