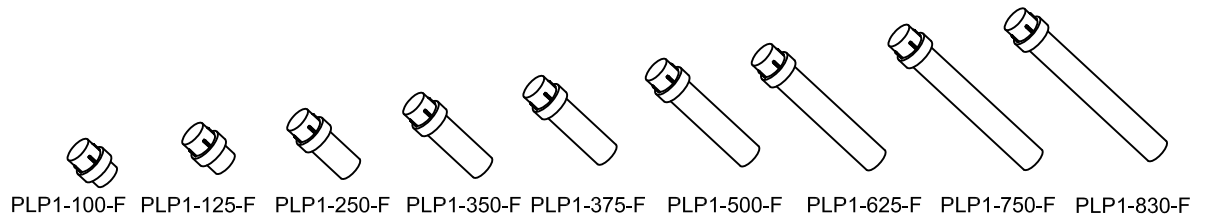
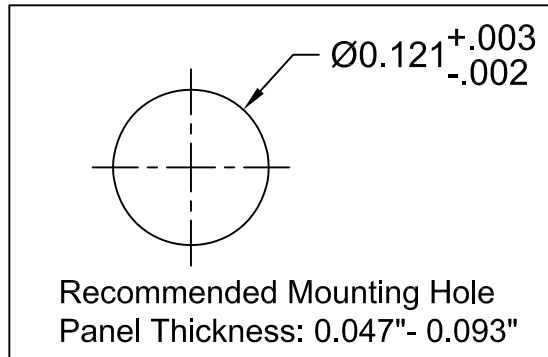
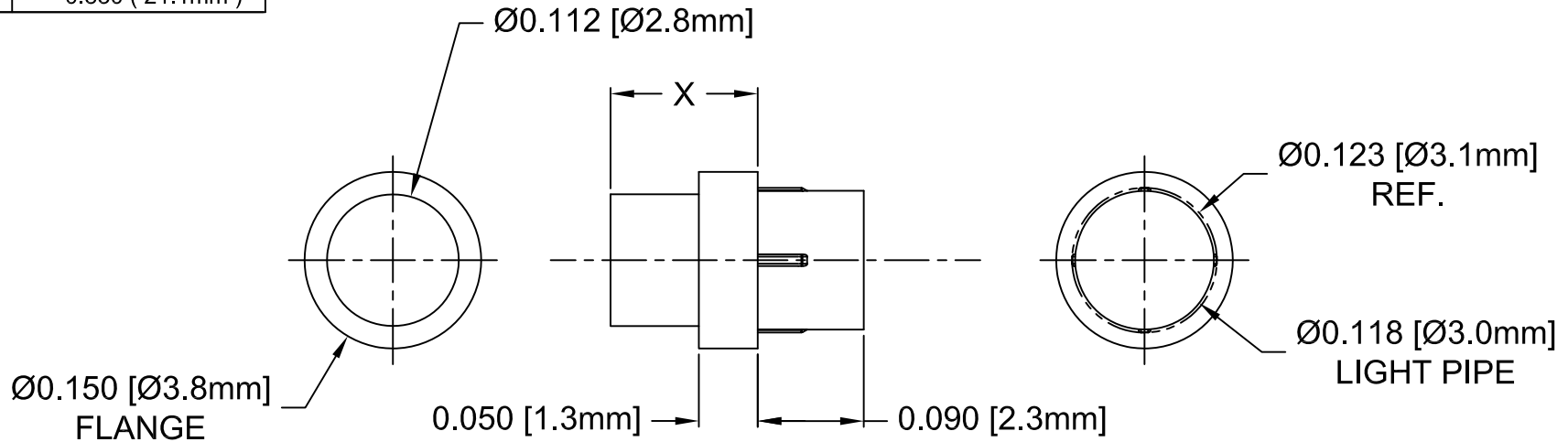


| Part No. | X = Body Length |
|------------|------------------|
| PLP1-100-F | 0.100 (2.5mm) |
| PLP1-125-F | 0.125 (3.2mm) |
| PLP1-250-F | 0.250 (6.4mm) |
| PLP1-350-F | 0.350 (8.9mm) |
| PLP1-375-F | 0.375 (9.5mm) |
| PLP1-500-F | 0.500 (12.7mm) |
| PLP1-625-F | 0.625 (15.9mm) |
| PLP1-750-F | 0.750 (19.0mm) |
| PLP1-830-F | 0.830 (21.1mm) |

| REV. | DESCRIPTION | DATE | APPROVED |
|----------|--|-----------------|--------------|
| K | Updated Rib Dimension | 04/10/09 | T. Y. |
| L | Updated General Specifications Note 1. | 10/01/12 | T. Y. |
| M | Added Panel Thickness. | 05/01/15 | J. C. |
| | | | |



2. MATERIAL: POLYCARBONATE, 94V-0, CLEAR. BIVAR MATERIAL CODE 47-CR.
1. GENERAL SPECIFICATIONS: BIVAR MOLDED COMPONENT SPECIFICATION BV00-E101 and BSMC-1001.

| STANDARD TOLERANCE (UNLESS OTHERWISE SPECIFIED) | | BIVAR® | |
|--|--------------------------|---|------------------------------|
| DECIMALS | ANGULAR | 4 THOMAS, IRVINE, CA. 92618 | |
| .X ± .1 | X° ± 1° | TEL: (949) 951-8808 | FAX: (949) 951-3974 |
| .XX ± .01 | | TITLE: PRESS-FIT, PANEL MOUNT, LIGHT PIPE, FLAT TOP | |
| .XXX ± .005 | | PART NO: PLP1-XXX-F | REVISION: M |
| DESIGNED: Michael Chen | DATE: 01/16/02 | CAGE CODE : 32559 | SHEET # 1 OF 1 |
| CHECKED: E. M. Muldoon | DATE: 04/26/02 | CAD GENERATED DOCUMENT, DO NOT MEASURE DRAWING. | |

Компания «Life Electronics» занимается поставками электронных компонентов импортного и отечественного производства от производителей и со складов крупных дистрибьюторов Европы, Америки и Азии.

С конца 2013 года компания активно расширяет линейку поставок компонентов по направлению коаксиальный кабель, кварцевые генераторы и конденсаторы (керамические, пленочные, электролитические), за счёт заключения дистрибьюторских договоров

Мы предлагаем:

- Конкурентоспособные цены и скидки постоянным клиентам.
- Специальные условия для постоянных клиентов.
- Подбор аналогов.
- Поставку компонентов в любых объемах, удовлетворяющих вашим потребностям.
- Приемлемые сроки поставки, возможна ускоренная поставка.
- Доставку товара в любую точку России и стран СНГ.
- Комплексную поставку.
- Работу по проектам и поставку образцов.
- Формирование склада под заказчика.
- Сертификаты соответствия на поставляемую продукцию (по желанию клиента).
- Тестирование поставляемой продукции.
- Поставку компонентов, требующих военную и космическую приемку.
- Входной контроль качества.
- Наличие сертификата ISO.

В составе нашей компании организован Конструкторский отдел, призванный помогать разработчикам, и инженерам.

Конструкторский отдел помогает осуществить:

- Регистрацию проекта у производителя компонентов.
- Техническую поддержку проекта.
- Защиту от снятия компонента с производства.
- Оценку стоимости проекта по компонентам.
- Изготовление тестовой платы монтаж и пусконаладочные работы.



Тел: +7 (812) 336 43 04 (многоканальный)
Email: org@lifeelectronics.ru