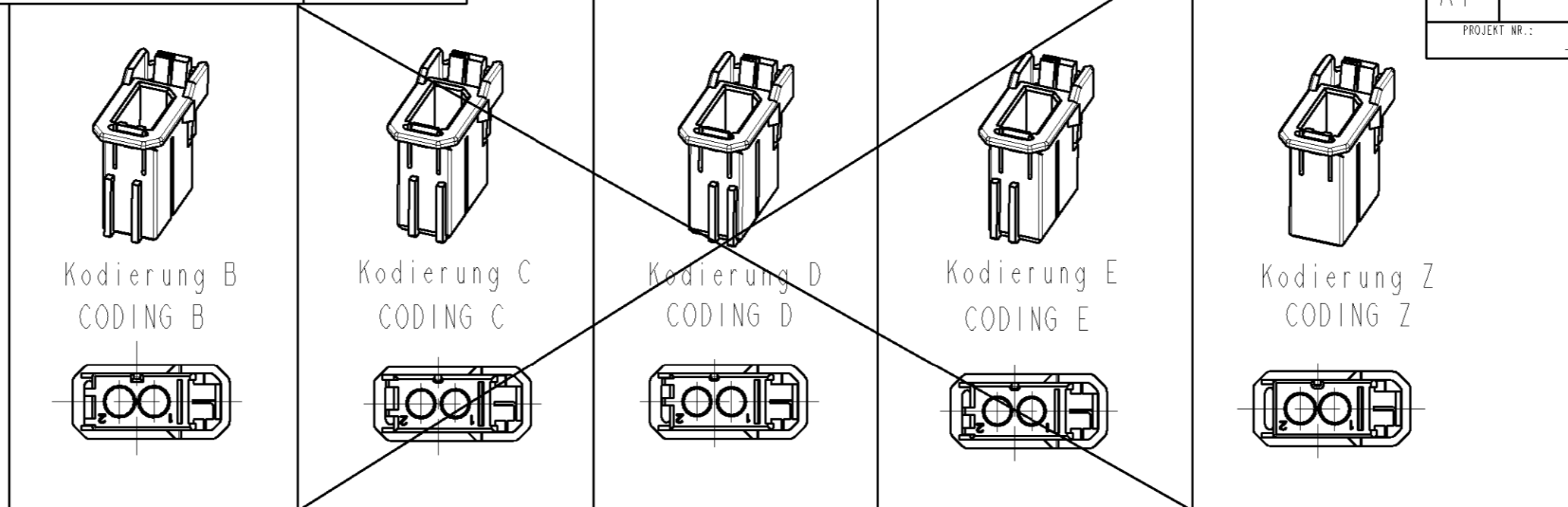
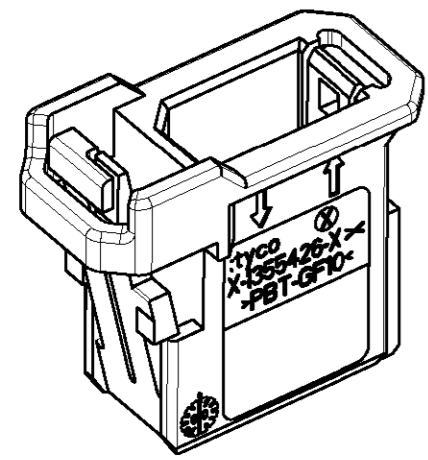


THIS DRAWING IS UNPUBLISHED.  
 VERTRÄULICHE UNVERÖFFENTLICHTE ZEICHNUNG  
 RELEASED FOR PUBLICATION  
 FREI FUER VERÖFFENTLICHUNG  
 2000  
 BY TYCO ELECTRONICS CORPORATION. ALL RIGHTS RESERVED.  
 ALLE RECHTE VORBEHALTEN

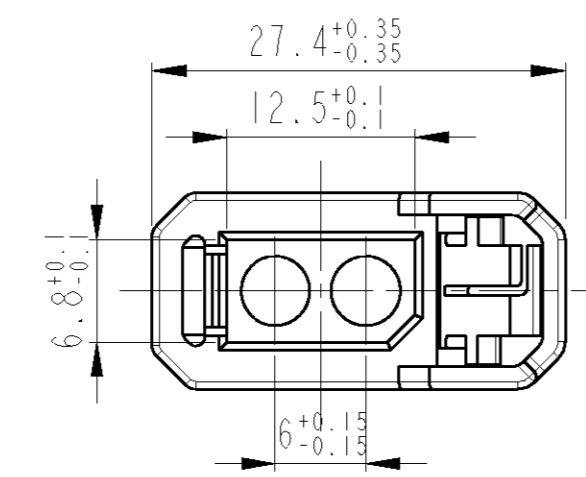
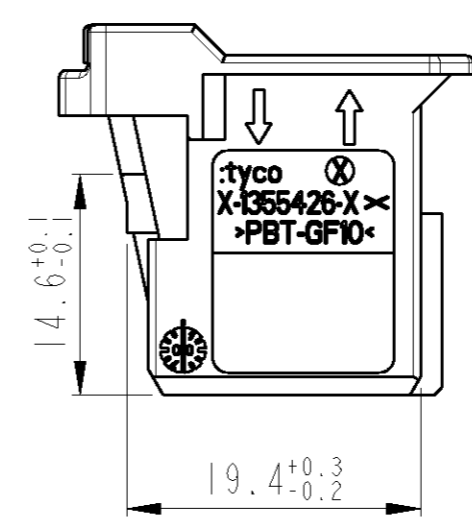
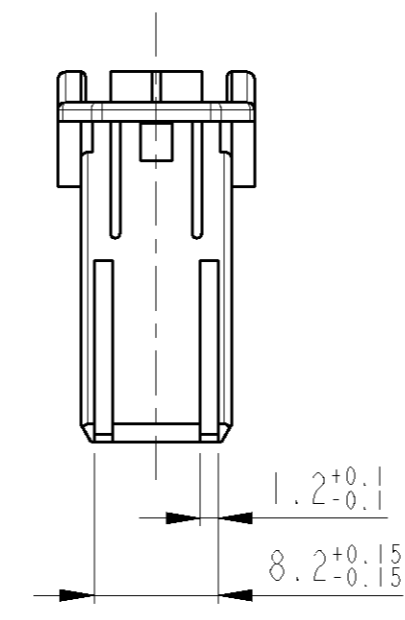
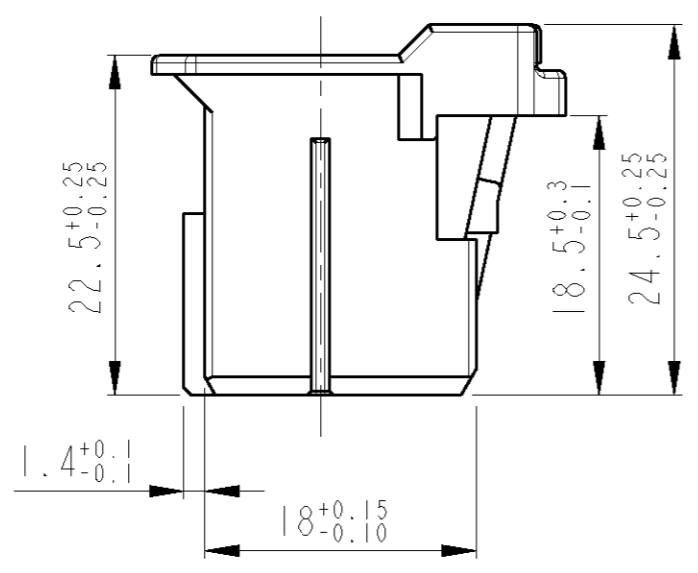
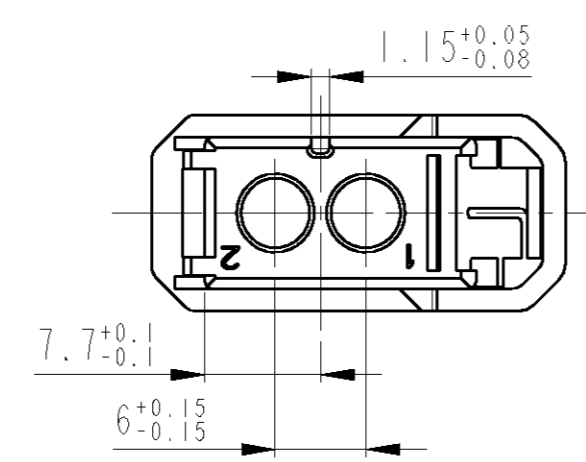
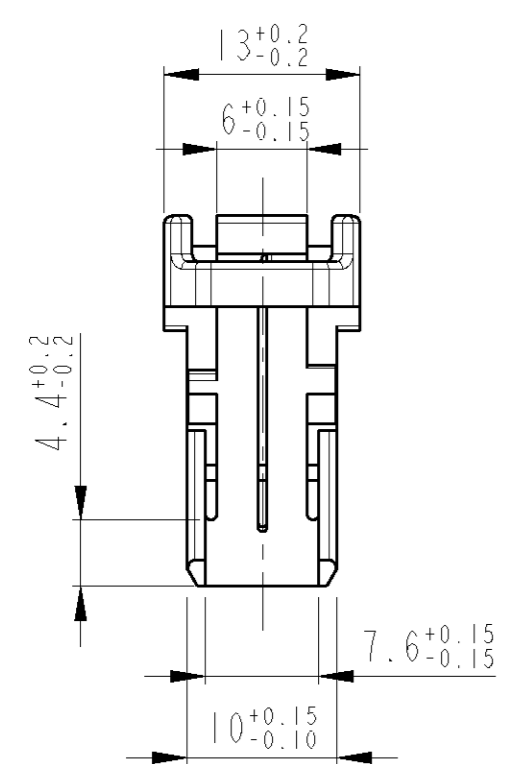
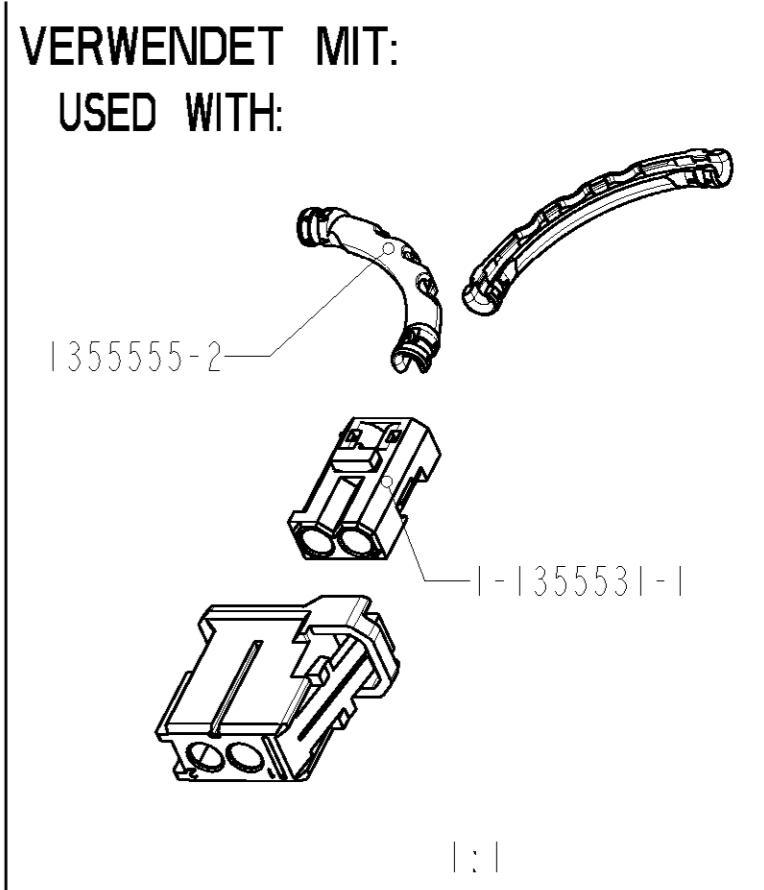
MATED WITH:  
 PASSEND ZU:

LOC A1  
 DIST -  
 PROJECT NR.:

REVISIONS			DATE	DWN	APVD
AENDERUNGEN	DESCRIPTION	BESCHREIBUNG			
			01DEC00	M.G	



Kodierung A wie gezeichnet  
 CODING A AS SHOWN



Bemerkungen  
 NOTES

1 Schnittstellenausführung nach  
 Zeichnung 114-18361-1

MATING PART EXECUTION ACC. 114-18361-1

TYCO BESTELL-NR. ORDER NO.	REV.	Kod.	STK. QTY.	BENENNUNG DESCRIPTION	OBERFLAECHE SURFACE FARBE/COLOUR	WERKSTOFF MATERIAL	GRAMM GEWICHT WEIGHT
1-1355426-6		A	Z	CARRIER HSG. 2POSN	WATER BLUE	PBT-GF	
1-1355426-5		A	E	CARRIER HSG. 2POSN	NATURE	PBT-GF	
1-1355426-4		A	D	CARRIER HSG. 2POSN	BLACK	PBT-GF	
1-1355426-3		A	C	CARRIER HSG. 2POSN		PBT-GF	
1-1355426-2		A	B	CARRIER HSG. 2POSN		PBT-GF	
1-1355426-1		A	A	CARRIER HSG. 2POSN		PBT-GF	

THIS DRAWING IS A CONTROLLED DOCUMENT FOR TYCO ELECTRONICS CORPORATION  
 IT IS SUBJECT TO CHANGE AND THE CONTROLLING ENGINEERING ORGANIZATION  
 SHOULD BE CONTACTED FOR THE LATEST REVISION.  
 DIESSES ZEICHNUNGSdokument WIRD DURCH AMP (INCORPORATED) KONTROLLIERT.  
 AENDERUNGEN, DIE DEN TECHNISCHEN FORTSCHRITT DIESER, SIND VORBEHALTEN.  
 DEN JEWEILS LETZTBESTEHENDE AENDERUNGSSTAND ERFAHREN SIE AUF ANFRAGE.

DIMENSIONS:  
 MASSE/INHEITEN:  
 mm

TOLERANCES UNLESS  
 OTHERWISE SPECIFIED:  
 ALLGEMEINTOLERANZEN

0 PLC ± ACC. TO  
 1 PLC ± DIN 16901-140  
 2 PLC ± CENTRIC TO  
 3 PLC ± NOMINAL DIM  
 PLC ±  
 ANGLES/WINKEL ±  
 FINISH/OBERFLAECHE/FARBE

DWN M. Gimbel 25JAN00  
 CHK B. Kirsch 21FEB01  
 APVD -  
 PRODUCT SPEC  
 PRODUKTSPEZ.  
 APPLICATION SPEC  
 VERARBEITUNGSSPEZ.

WEIGHT  
 GEWICHT

CUSTOMER DRAWING /KUNDENZEICHNUNG

**tyco**  
**Electronics**

AMP Deutschland GmbH  
 D - 63225 Langen

NAME  
 FIBER OPTIC Aufnahmegehäuse, 2POL.  
 FIBER OPTIC CARRIER HSG 2POSN

SIZE A2 CAGE CODE 00779 DRAWING NO. ZEICHNUNGS-NR. 1355426 RESTRICTED TO NUR FUER -

SCALE MASSSTAB SHEET BLATT OF VON REV C1

Компания «Life Electronics» занимается поставками электронных компонентов импортного и отечественного производства от производителей и со складов крупных дистрибьюторов Европы, Америки и Азии.

С конца 2013 года компания активно расширяет линейку поставок компонентов по направлению коаксиальный кабель, кварцевые генераторы и конденсаторы (керамические, пленочные, электролитические), за счёт заключения дистрибьюторских договоров

Мы предлагаем:

- Конкурентоспособные цены и скидки постоянным клиентам.
- Специальные условия для постоянных клиентов.
- Подбор аналогов.
- Поставку компонентов в любых объемах, удовлетворяющих вашим потребностям.
- Приемлемые сроки поставки, возможна ускоренная поставка.
- Доставку товара в любую точку России и стран СНГ.
- Комплексную поставку.
- Работу по проектам и поставку образцов.
- Формирование склада под заказчика.
- Сертификаты соответствия на поставляемую продукцию (по желанию клиента).
- Тестирование поставляемой продукции.
- Поставку компонентов, требующих военную и космическую приемку.
- Входной контроль качества.
- Наличие сертификата ISO.

В составе нашей компании организован Конструкторский отдел, призванный помогать разработчикам, и инженерам.

Конструкторский отдел помогает осуществить:

- Регистрацию проекта у производителя компонентов.
- Техническую поддержку проекта.
- Защиту от снятия компонента с производства.
- Оценку стоимости проекта по компонентам.
- Изготовление тестовой платы монтаж и пусконаладочные работы.



Тел: +7 (812) 336 43 04 (многоканальный)

Email: [org@lifeelectronics.ru](mailto:org@lifeelectronics.ru)