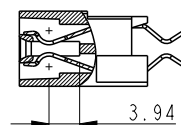
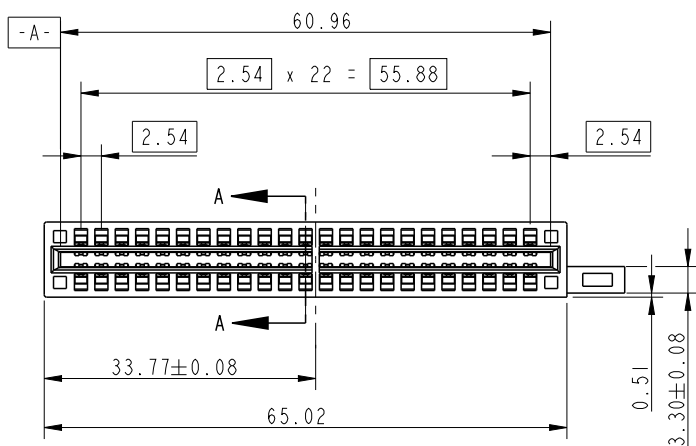
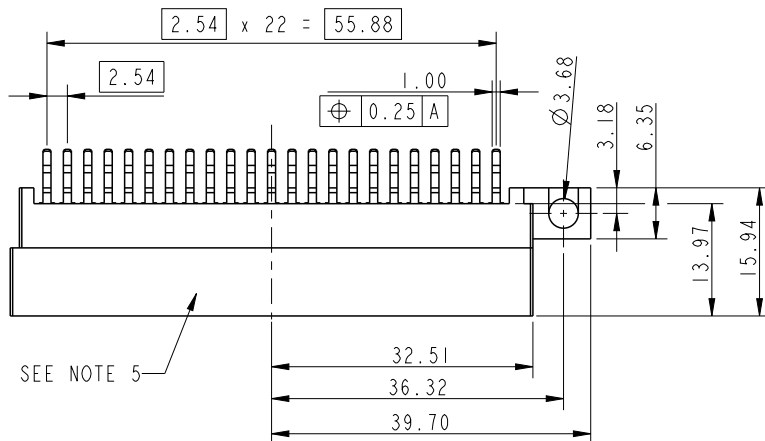


PRODUCT NUMBER

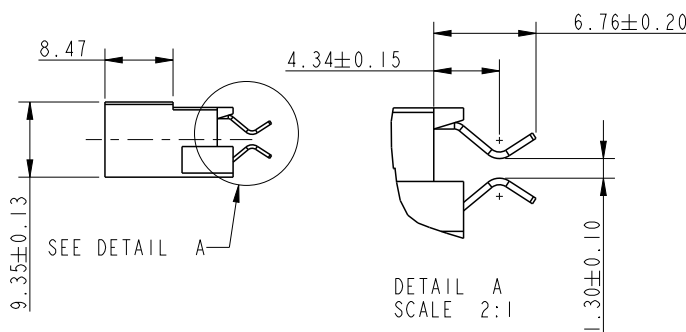
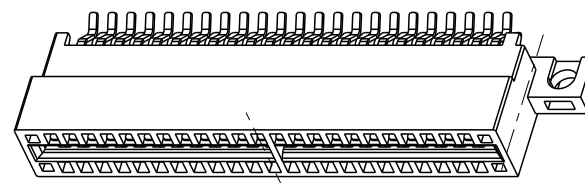
10034908-002LF

NOTE:

1. MATERIAL
HOUSING: HIGH TEMPERATURE THERMOPLASTIC
UL 94 V-0 FLAME RETARDANT, BLACK.
TERMINAL: HIGH CONDUCTIVITY COPPER ALLOY.
2. PRODUCT SPECIFICATION: GS-12-279.
3. PRODUCT PACKAGING SPEC: GS-14-937.
4. PART NUMBER 10034908-002LF MEETS EUROPEAN UNION DIRECTIVE AND OTHER COUNTRY REGULATIONS AS DESCRIBED IN GS-22-008.
THE HOUSING WILL WITHSTAND EXPOSURE TO 260°C PEAK TEMPERATURE FOR 10 SECONDS IN A REFLOW SOLDER APPLICATION WITH A CIRCUIT BOARD.
5. MANUFACTURER'S NAME, P/N AND DATE CODE TO APPEAR ON THIS SURFACE AS PER GS-24-007.



SECTION A-A

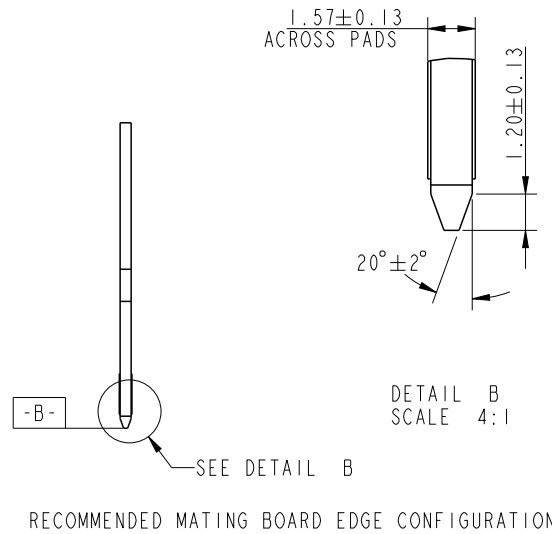
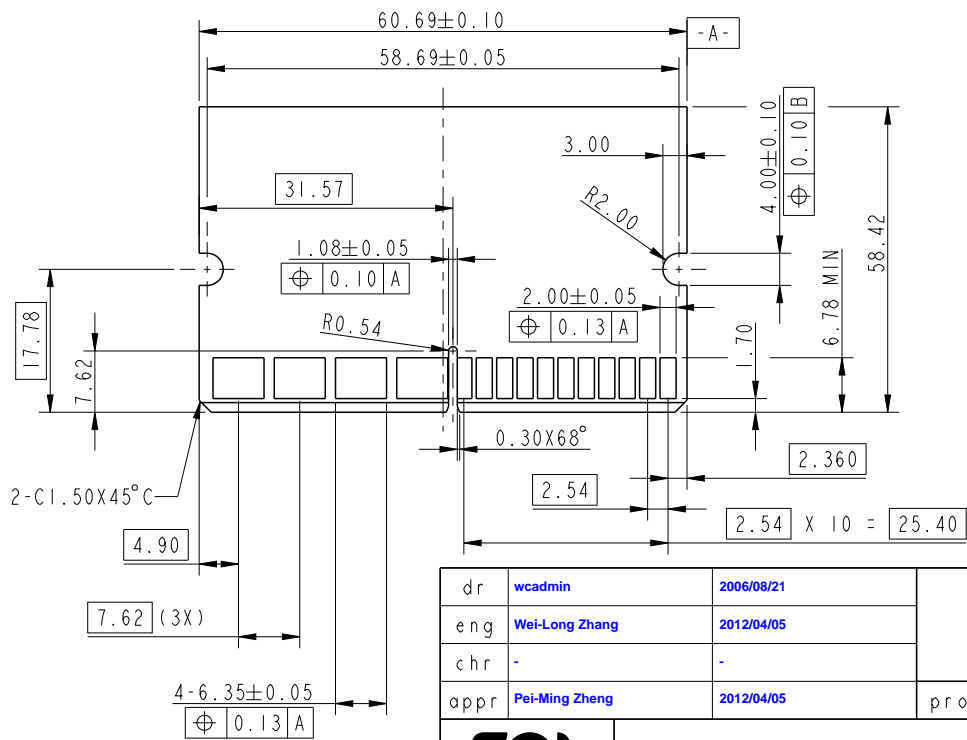
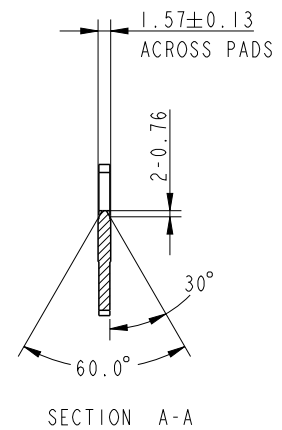
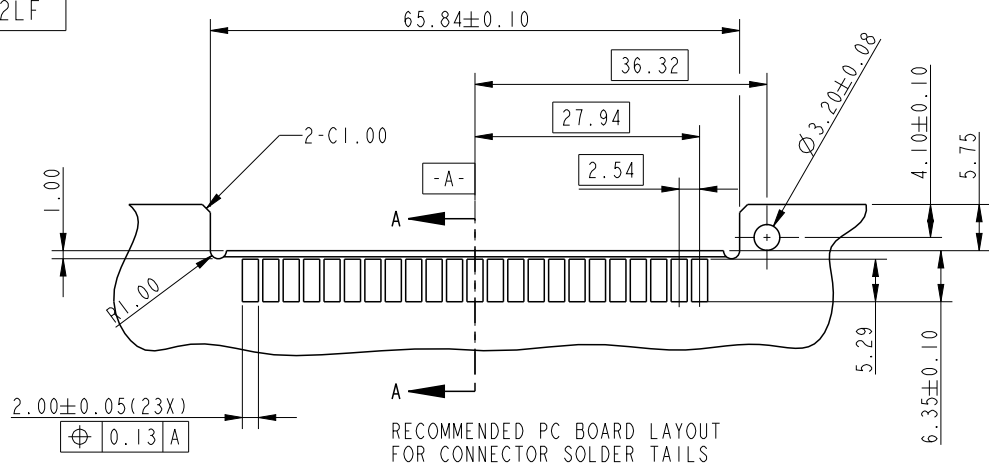


DETAIL A
SCALE: 2:1

rev	ecn no	dr	date
A	DG06-0012	SW	01/09/06
B	DG06-0306	RYAN	08/21/06
C	DG06-0485	RYAN	11/21/06
D	DG06-0524	JULIA	12/26/06
E	DG07-0515	JULIA	12/28/07
F	DG08-0002	JULIA	01/02/08
G	ELX-DG-011215-1	HZ	2012-04-05

spec ref	*	dr	wcadmin	2006/08/21	projection	mm	size	A4	scale	17:16													
tolerance std	TOLERANCES UNLESS OTHERWISE SPECIFIED	eng	Wei-Long Zhang	2012/04/05			ecn no		ELX-DG-011215-1														
		chr	-	-			rel level		Released														
surface	<table border="1"> <tr> <td>linear</td> <td>0.X</td> <td>±0.8</td> </tr> <tr> <td></td> <td>0.XX</td> <td>±0.25</td> </tr> <tr> <td></td> <td>0.XXX</td> <td>±0.13</td> </tr> <tr> <td>angular</td> <td>0°</td> <td>±2°</td> </tr> </table>	linear	0.X	±0.8		0.XX	±0.25		0.XXX	±0.13	angular	0°	±2°	appr	Pei-Ming Zheng	2012/04/05	product family		dwg no		10034908-002	rev	G
linear	0.X	±0.8																					
	0.XX	±0.25																					
	0.XXX	±0.13																					
angular	0°	±2°																					
		www.fci.com		cat. no.	Product - Customer Drw		sheet 1 of 2																

PRODUCT NUMBER
10034908-002LF



dr	wcadmin	2006/08/21	projection 	mm ←→	size	A4	scale	17:16
eng	Wei-Long Zhang	2012/04/05			ecn no	ELX-DG-011215-1		
chr	-	-			rel level	Released		
appr	Pei-Ming Zheng	2012/04/05	product family		rev		G	
www.fci.com		cat. no.	Product - Customer Drw		sheet 2 of 2			



Copyright FCI.

Компания «Life Electronics» занимается поставками электронных компонентов импортного и отечественного производства от производителей и со складов крупных дистрибьюторов Европы, Америки и Азии.

С конца 2013 года компания активно расширяет линейку поставок компонентов по направлению коаксиальный кабель, кварцевые генераторы и конденсаторы (керамические, пленочные, электролитические), за счёт заключения дистрибьюторских договоров

Мы предлагаем:

- Конкурентоспособные цены и скидки постоянным клиентам.
- Специальные условия для постоянных клиентов.
- Подбор аналогов.
- Поставку компонентов в любых объемах, удовлетворяющих вашим потребностям.
- Приемлемые сроки поставки, возможна ускоренная поставка.
- Доставку товара в любую точку России и стран СНГ.
- Комплексную поставку.
- Работу по проектам и поставку образцов.
- Формирование склада под заказчика.
- Сертификаты соответствия на поставляемую продукцию (по желанию клиента).
- Тестирование поставляемой продукции.
- Поставку компонентов, требующих военную и космическую приемку.
- Входной контроль качества.
- Наличие сертификата ISO.

В составе нашей компании организован Конструкторский отдел, призванный помогать разработчикам, и инженерам.

Конструкторский отдел помогает осуществить:

- Регистрацию проекта у производителя компонентов.
- Техническую поддержку проекта.
- Защиту от снятия компонента с производства.
- Оценку стоимости проекта по компонентам.
- Изготовление тестовой платы монтаж и пусконаладочные работы.



Тел: +7 (812) 336 43 04 (многоканальный)

Email: org@lifeelectronics.ru