

THIS DRAWING IS UNPUBLISHED.

RELEASED FOR PUBLICATION

2011

© COPYRIGHT 2011

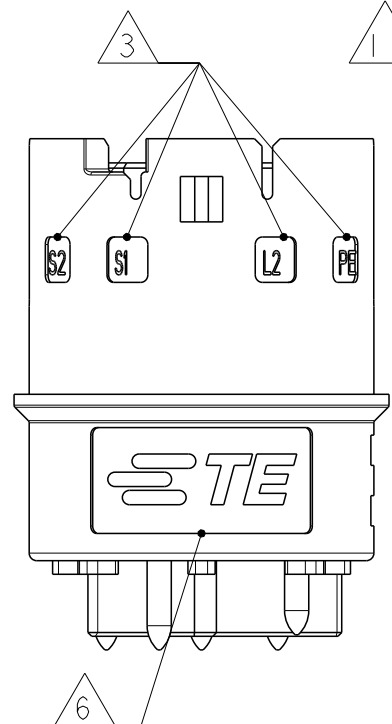
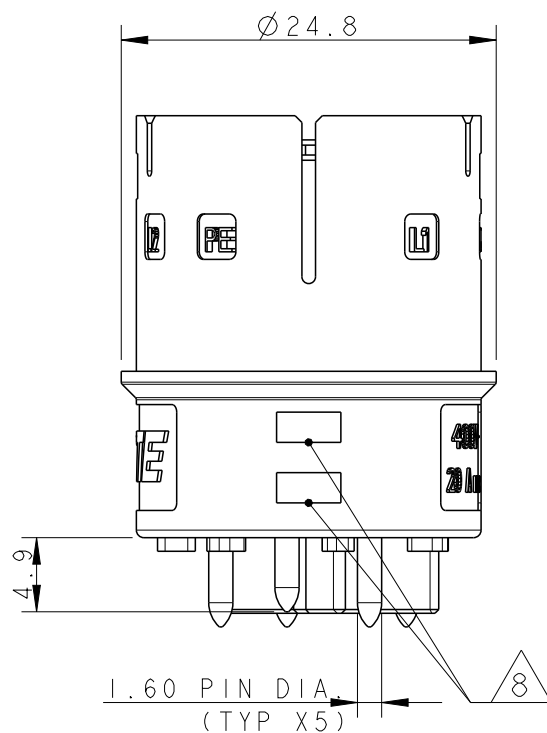
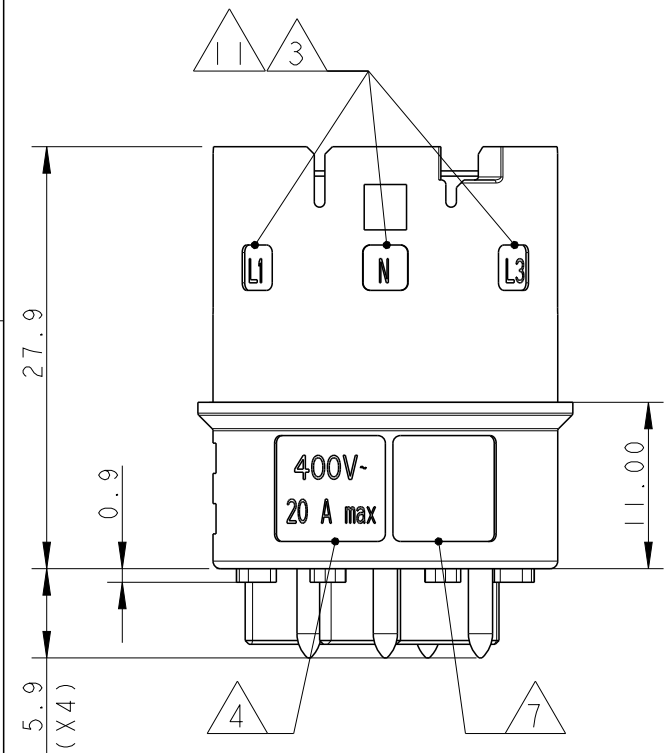
ALL RIGHTS RESERVED.

LOC 1

DIST -

REVISIONS

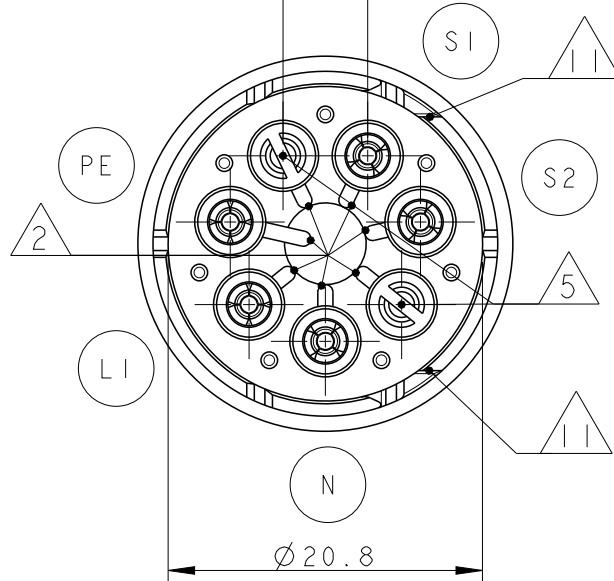
| P | LTR | DESCRIPTION | DATE | DWN | APVD |
|---|-----|-------------------------------|-----------|-----|------|
| 6 | | UPDATED | 22JUL2013 | MZ | JC |
| A | | PARTS RELEASED FOR PRODUCTION | 13NOV2013 | MZ | JC |



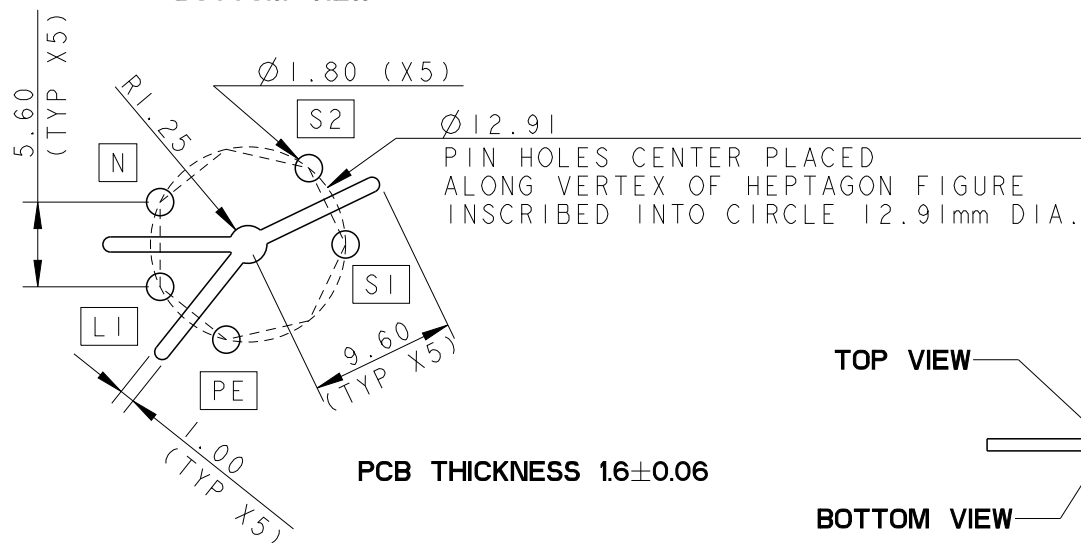
NOTES:

- 1 MATERIAL: PA GF (NATURAL COLOUR)
- 2 ALL POLARIZATION KEYS SHOWN FOR REF ONLY
- 3 WAYS I.D.
- 4 VOLTAGE AND CURRENT RATINGS
- 5 RIB CLOSING CAVITIES BY CHANGE OVER
- 6 TE LOGO
- 7 AREA FOR AGENCIES APPROVAL LOGO
- 8 VISUAL INDICATOR FOR PE CONDUCTOR
- 9) SEE C-DRAWING 293682 (LOCKING CAP) TO GET IP 40
- 10 POLARISATION KEY "TYPE D" SUITABLE FOR DALI APPLICATION
- 11 SLOTS TO ALLOW DELATCHING TOOL OPERATION. FOR DELATCHING TOOL AND OPERATION REFER TO APPLICATION SPECIFICATION

5.60 PITCH (TYP X7)



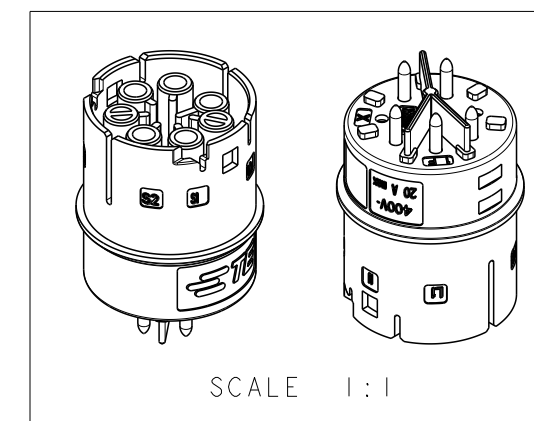
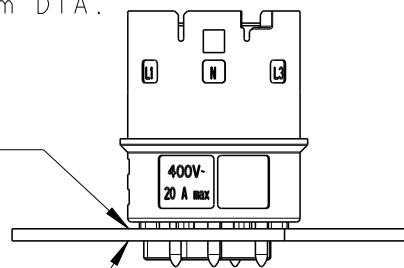
PCB CUT-OUT AND HOLES DIMENSIONS (±0.03)
BOTTOM VIEW



PCB THICKNESS 1.6±0.06

TOP VIEW

BOTTOM VIEW



THIS DRAWING IS A CONTROLLED DOCUMENT.

DWN M. ZUCCA 04APR2011

CHK M. ZUCCA 04APR2011

APVD G. TURCO 04APR2011

PRODUCT SPEC -

APPLICATION SPEC -

WEIGHT -

Customer Drawing

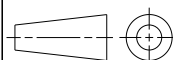
STE TE Connectivity

NAME SOCKET CONNECTOR PCB VERSION
NECTOR* M-LINE 5 POLES

SIZE A3 CAGE CODE 00779 DRAWING NO C-293696 RESTRICTED TO -

SCALE 2:1 SHEET 1 OF 2 REV A

DIMENSIONS:
mm



TOLERANCES UNLESS OTHERWISE SPECIFIED:

| | |
|--------|-------|
| 0 PLC | ±- |
| 1 PLC | ±0.3 |
| 2 PLC | ±0.20 |
| 3 PLC | ±- |
| 4 PLC | ±- |
| ANGLES | ±3° |
| FINISH | - |

MATERIAL -

THIS DRAWING IS UNPUBLISHED.

RELEASED FOR PUBLICATION

2011

© COPYRIGHT 2011

ALL RIGHTS RESERVED.

LOC 1 DIST -

REVISIONS

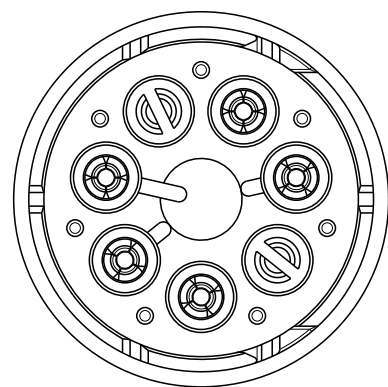
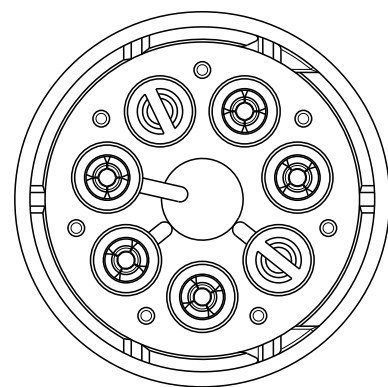
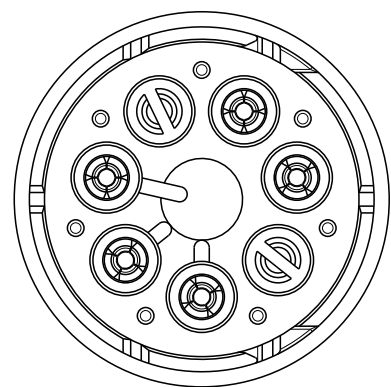
| P | LTR | DESCRIPTION | DATE | DWN | APVD |
|---|-----|-------------|------|-----|------|
| - | - | SEE SHEET 1 | - | - | - |

POLARIZATION TYPES

POLARIZATION TYPE "A"

POLARIZATION TYPE "B"

POLARIZATION TYPE "C"



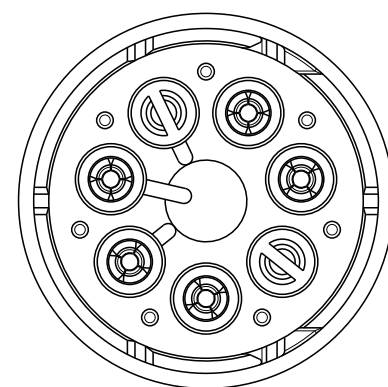
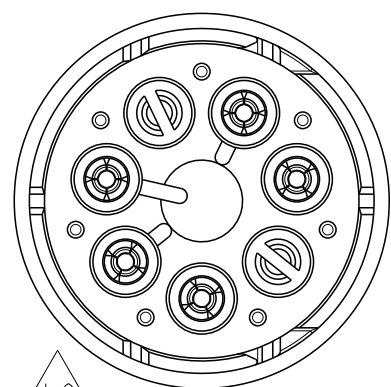
PN 0-293696-1

PN 0-293696-2

PN 0-293696-3

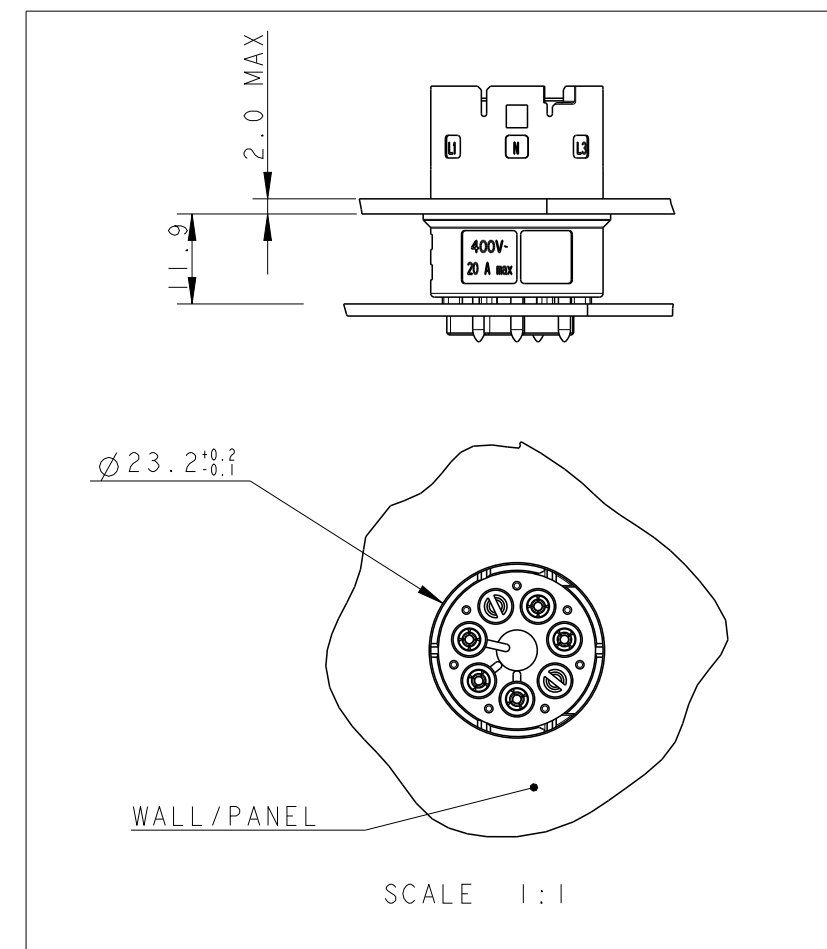
POLARIZATION TYPE "D"

POLARIZATION TYPE "E"



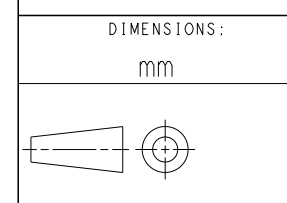
PN 0-293696-4

PN 0-293696-5



| | | | | | |
|------|-------------|---------|--|------|-------------|
| | E | NATURAL | SOCKET PCB CONNECTOR, NECTOR* M-LINE 5 POLES | A | 0-293696-5 |
| | D | NATURAL | SOCKET PCB CONNECTOR, NECTOR* M-LINE 5 POLES | A | 0-293696-4 |
| | C | NATURAL | SOCKET PCB CONNECTOR, NECTOR* M-LINE 5 POLES | A | 0-293696-3 |
| | B | NATURAL | SOCKET PCB CONNECTOR, NECTOR* M-LINE 5 POLES | A | 0-293696-2 |
| | A | NATURAL | SOCKET PCB CONNECTOR, NECTOR* M-LINE 5 POLES | A | 0-293696-1 |
| NOTE | POL. KEYING | COLOUR | DESCRIPTION | REV. | PART NUMBER |

THIS DRAWING IS A CONTROLLED DOCUMENT.



| DIMENSIONS: | TOLERANCES UNLESS OTHERWISE SPECIFIED: |
|-------------|--|
| mm | |
| 0 PLC | ± |
| 1 PLC | ±0.3 |
| 2 PLC | ±0.20 |
| 3 PLC | ± |
| 4 PLC | ± |
| ANGLES | ±3° |
| MATERIAL | FINISH |

| | | |
|------------------|----------|-----------|
| DWN | M. ZUCCA | 04APR2011 |
| CHK | M. ZUCCA | 04APR2011 |
| APVD | G. TURCO | 04APR2011 |
| PRODUCT SPEC | | |
| APPLICATION SPEC | | |
| WEIGHT | | |

STE TE Connectivity

NAME: SOCKET CONNECTOR PCB VERSION NECTOR* M-LINE 5 POLES

| SIZE | CAGE CODE | DRAWING NO | RESTRICTED TO |
|------|-----------|------------|---------------|
| A3 | 00779 | C-293696 | - |

Customer Drawing SCALE 2:1 SHEET 2 OF 2 REV A

Компания «Life Electronics» занимается поставками электронных компонентов импортного и отечественного производства от производителей и со складов крупных дистрибьюторов Европы, Америки и Азии.

С конца 2013 года компания активно расширяет линейку поставок компонентов по направлению коаксиальный кабель, кварцевые генераторы и конденсаторы (керамические, пленочные, электролитические), за счёт заключения дистрибьюторских договоров

Мы предлагаем:

- Конкурентоспособные цены и скидки постоянным клиентам.
- Специальные условия для постоянных клиентов.
- Подбор аналогов.
- Поставку компонентов в любых объемах, удовлетворяющих вашим потребностям.
- Приемлемые сроки поставки, возможна ускоренная поставка.
- Доставку товара в любую точку России и стран СНГ.
- Комплексную поставку.
- Работу по проектам и поставку образцов.
- Формирование склада под заказчика.
- Сертификаты соответствия на поставляемую продукцию (по желанию клиента).
- Тестирование поставляемой продукции.
- Поставку компонентов, требующих военную и космическую приемку.
- Входной контроль качества.
- Наличие сертификата ISO.

В составе нашей компании организован Конструкторский отдел, призванный помогать разработчикам, и инженерам.

Конструкторский отдел помогает осуществить:

- Регистрацию проекта у производителя компонентов.
- Техническую поддержку проекта.
- Защиту от снятия компонента с производства.
- Оценку стоимости проекта по компонентам.
- Изготовление тестовой платы монтаж и пусконаладочные работы.



Тел: +7 (812) 336 43 04 (многоканальный)
Email: org@lifeelectronics.ru