

4

3

2

1

NICHT VERMASSTE KANTEN
SIND NICHT MASSTÄBLICHÄNDERUNGEN DIE DEM TECHN. FORTSCHRITT
DIENEN , BEHALTEN WIR UNS VOR

ZEICHNUNG GÜLTIG AB

15/00

ZEICHNUNG GESCHÜTZT DURCH
© COPYRIGHT 1995AMP DEUTSCHLAND GMBH
ALLE RECHTE VORBEHALTEN

REV.	ÄNDERUNG	DATUM	NAME
0	NEUE ZEICHNUNG	29.11.95	M.STEIN
A	BLATT 2 VON 2 NEU HINZU	18.03.96	M.STEIN
B	PN 966 851-2 NEU HINZU	26.06.96	M.STEIN
B1	NEW PCB LAYOUT	05.02.97	B. RITHENER
C	NEW -3, -4	19.06.97	S. KEMPTER
D	ADAPTATION TO PACKAGING NORM	14.04.00	B. RITHENER
E	REV PER 0S14-0487-02	02.05.03	K. WEIDNER
E1	REV PER ECO 07-011908	10.10.07	J.LIPPERT

NUMMER 966 851

VERWENDET FÜR -

CAD-ORIGINAL
ZEICHNUNG NICHT ÄNDERN

DIM "A"

1.74: PCB MIT MASSE VERBINDUNG AUF DER UNTERSEITE
2.07: PCB OHNE MASSE AUF DER UNTERSEITE
1.74: PCB WITH VIA CONNECTION AND GROUND ON THE OTHER SIDE
2.07: PCB WITHOUT GROUND ON THE OTHER SIDE

7 KOAX STECKVERBINDER NACH CECC 22220
COAX CONNECTOR COMPLIES WITH SPEC. CECC 22220

8 VERGOLDET 0.1-0.2µm DICKE ÜBER
NOM. 4.0µm Ni P DICKE
0.1-0.2µm Au OVER NOM.
4.0µm Ni P PLATING

9 SMD-GURTVERPACKUNG NACH IEC 60286-3
SMD-STRIP-PACKAGING ACCORDING TO IEC 60286-3

10 EIN KUPPLER IN PLASTIKBEUTEL VERPACKT
ONE JACK PACKED IN PLATIC BAG

11 VERGOLDET NACH AMP SPEZ. 112-162-5; 0.8µm
MIN. DICKE ÜBER VERNICKELUNG NACH AMP SPEZ.
112-25-2; 2.0µm MIN.-4.0µm MAX. DICKE.
GOLD-PL. PER AMP SPEC. 112-162-5; 0.8µm
MIN. THK. OVER Ni-PL. PER AMP SPEC.
112-25-2; 2.0µm MIN.-4.0µm MAX. THK.

RECOMMENDED PCB: MATERIAL: FR4
THICKNESS 1.6 mm
DIELECTRIC CONSTANT = 4.8
PLATING: 30µm-70µm Cu

1	1	1	1	4	KUPPLERKÖRPER SHELL	CuZn	8
1	1	1	-	3	BUCHSENKONTAKT FEMALE CONTACT	Phosphorbronze	11
1	1	1	1	2	BUCHSENKONTAKT FEMALE CONTACT	Phosphorbronze	8
1	1	1	1	1	ISOLIERSTÜTZE DIELECTRIC	PTFE	
966851-4	966851-3	966851-2	966851-1	ITEM NO.	DESCRIPTION	MATERIAL	PLATING
				GEZ.	29.11.95	GEPR.	29.11.95
					M. STEIN		D. BOZZER

AMP		DSM AN AMP COMPANY St MAURICE, SWITZERLAND	
BENENNUNG/DESCRIPTION			
COAXICON®SERIE MCX,SMD KUPPLER FÜR LEITERPLATTENMONTAGE (RASTER 5,08 mm)			
COAXICON®SERIES MCX, SMD JACK FOR PCB (PITCH 5,08 mm)			
NICHT TOLERIERTE MASSE	FORMAT	ZEICHNUNGS-NR.	
± 0.5 ± -	A3	966851	
MASSTAB/SCALE	BLATT/SHEET	REV.	
10:1	1 VON 2	E1	

WAR NR. E89-52650-342

PASSEND ZU -

C

A

4

3

2

1

NICHT VERMASSTE KANTEN
SIND NICHT MAßSTÄBLICH

ÄNDERUNGEN DIE DEM TECH-
NISCHEN FORTSCHRITT DIENEN,
BEHALTEN WIR UNS VOR

ZEICHNUNG GESCHÜTZT DURCH
©COPYRIGHT 1996
AMP DEUTSCHLAND GMBH
ALLE RECHTE VORBEHALTEN

966851

NUMMER

VERWENDET FÜR

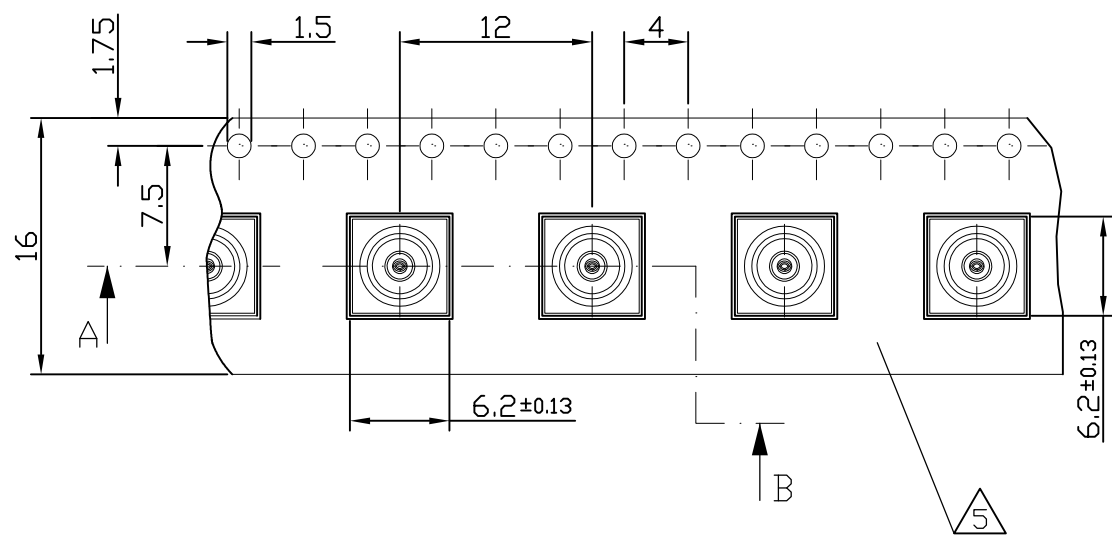
PASSEND ZU

CAD-ORIGINAL
ZEICHNUNG NICHT ÄNDERN

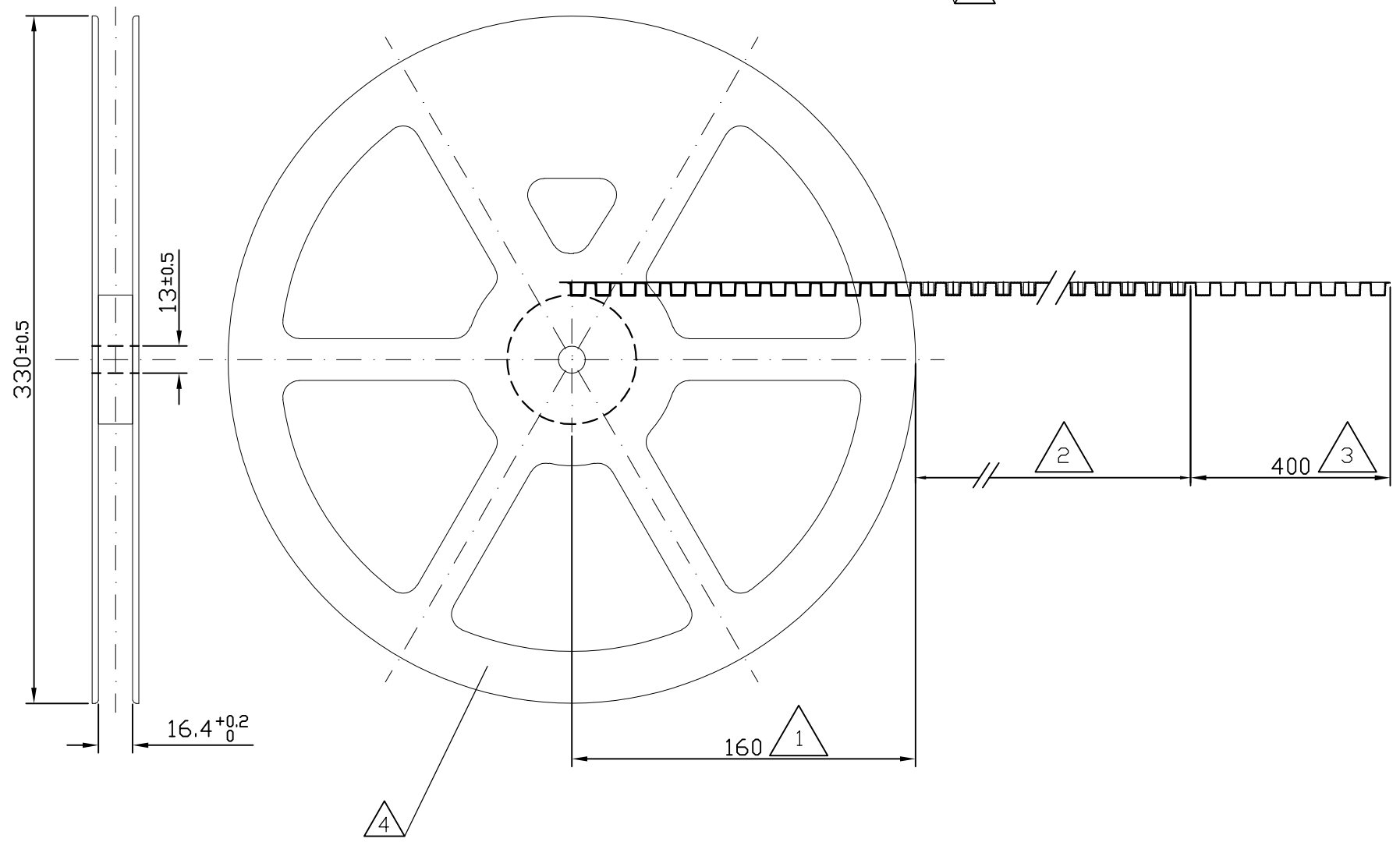
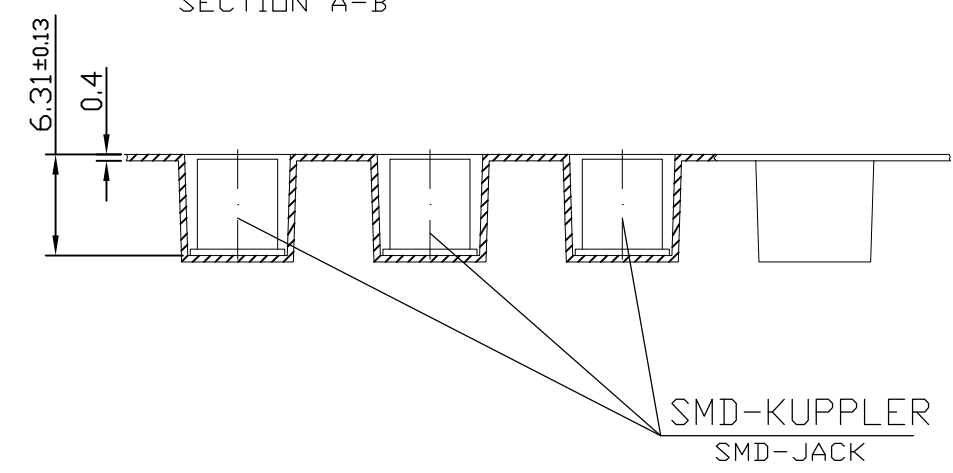
LOC
CK
DIST

WAR NR.

M3:1



SCHNITT A-B
SECTION A-B M3:1



- 6 EINHEIT PRO REEL: 800 STK.
UNIT PER REEL: 800 PIECES
- 5 BLISTERGURT NACH IEC 60286-3
BLISTER BELT ACCORDING TO IEC 60286-3
- 4 AUS POLYSTYREN
MADE FROM POLYSTYRENE
- 3 VORLAUF: MIN.400mm TRÄGERGURT NACH IEC 60286-3
(LEER, ABER MIT ABDECKBAND VERSIEGELT)
OFFSET: MIN.400mm BLISTER BELT ACCORDING TO IEC 60286-3 (EMPTY, BUT SEALED WITH COVERBELT)
- 2 BLISTERGURT BESTÜCKT MIT BAUTEILEN
BLISTER BELT FILLED WITH PARTS
- 1 NACHLAUF NACH IEC 60286-3
(LEER ABER MIT ABDECKBAND VERSIEGELT)
LAST RUNNINGS ACCORDING TO IEC 60286-3 (EMPTY, BUT SEALED WITH COVERBELT)

						ZEICHNUNG GÜLTIG AB 15/00	
						AMP	
						DSM AN AMP COMPANY ST MAURICE, SWITZERLAND	
						BENENNUNG COAXICON®SERIE MCX,SMD KUPPLER FÜR LEITERPLATTEN- MONTAGE (RASTER 5.08 mm)	
						COAXICON®SERIE MCX, SMD JACK FÜR PCB (PITCH 5.08 mm)	
BESTELL-NR.	POS.	STÜCK	BENENNUNG EINZELTEIL	WERKSTOFF	OBERFLÄCHE FARBE	FORMAT A2	ZEICHNUNGS-NR. 966851
			GEZ. M. STEIN 29.11.95	GEPR. D.Bozzer 29.11.95	± 0,5 ± -		
						MASSTAB -	BLATT 2 VON 2
							REV. E1

Компания «Life Electronics» занимается поставками электронных компонентов импортного и отечественного производства от производителей и со складов крупных дистрибьюторов Европы, Америки и Азии.

С конца 2013 года компания активно расширяет линейку поставок компонентов по направлению коаксиальный кабель, кварцевые генераторы и конденсаторы (керамические, пленочные, электролитические), за счёт заключения дистрибьюторских договоров

Мы предлагаем:

- Конкурентоспособные цены и скидки постоянным клиентам.
- Специальные условия для постоянных клиентов.
- Подбор аналогов.
- Поставку компонентов в любых объемах, удовлетворяющих вашим потребностям.
- Приемлемые сроки поставки, возможна ускоренная поставка.
- Доставку товара в любую точку России и стран СНГ.
- Комплексную поставку.
- Работу по проектам и поставку образцов.
- Формирование склада под заказчика.
- Сертификаты соответствия на поставляемую продукцию (по желанию клиента).
- Тестирование поставляемой продукции.
- Поставку компонентов, требующих военную и космическую приемку.
- Входной контроль качества.
- Наличие сертификата ISO.

В составе нашей компании организован Конструкторский отдел, призванный помогать разработчикам, и инженерам.

Конструкторский отдел помогает осуществить:

- Регистрацию проекта у производителя компонентов.
- Техническую поддержку проекта.
- Защиту от снятия компонента с производства.
- Оценку стоимости проекта по компонентам.
- Изготовление тестовой платы монтаж и пусконаладочные работы.



Тел: +7 (812) 336 43 04 (многоканальный)

Email: org@lifeelectronics.ru