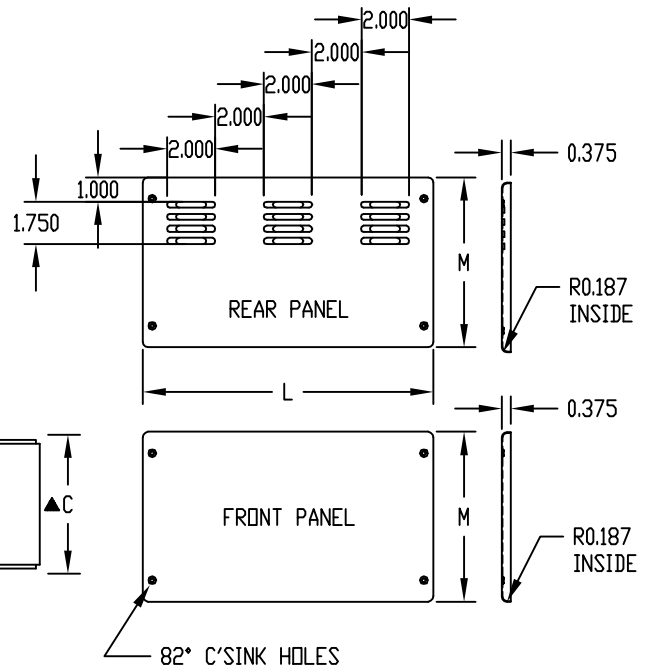
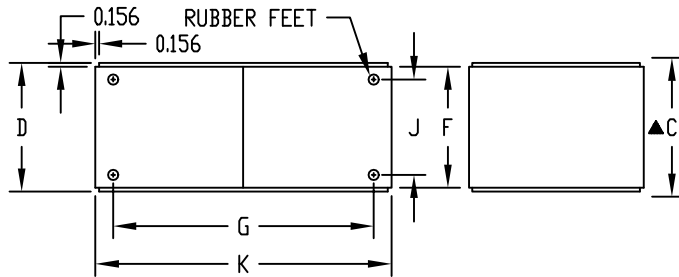
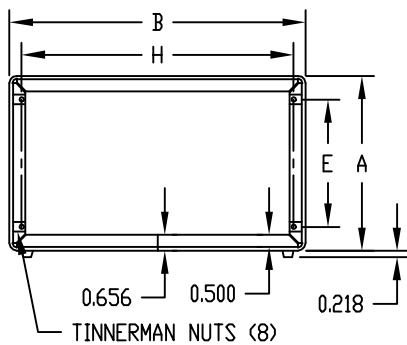
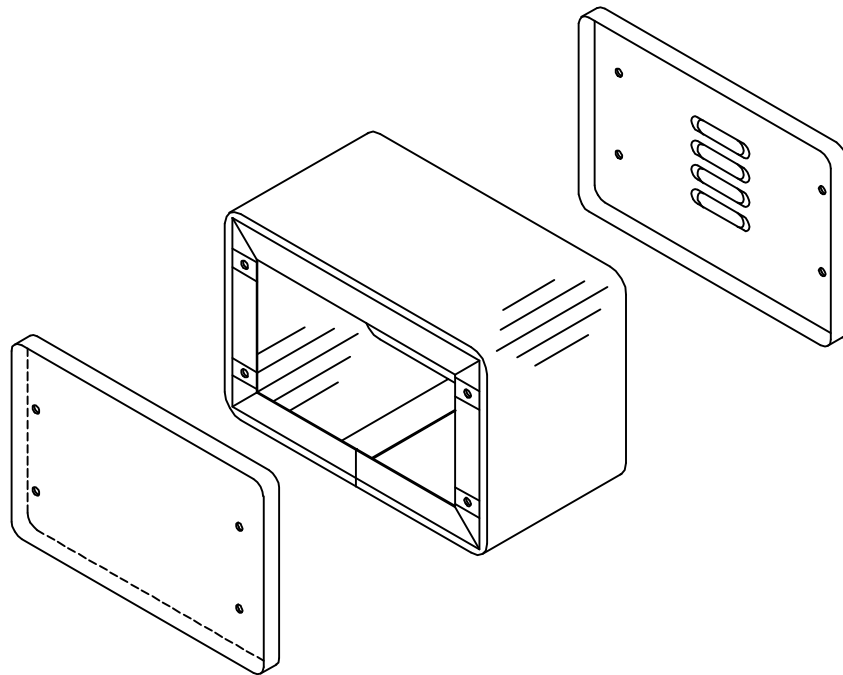


PART NAME

CONTOUR UTILITY CABINET

PART No.

CU-463 THRU CU-7127



MATERIAL:
20 GA. STEEL

FINISH:
BODY-GRAY TEXTURED
PANEL-WHITE TEXTURED

FRONT & REAR PANELS (UNASSEMBLED)
ATTACHED WITH #6-32 SCREWS.

● LOUVERS CENTERED ON PANEL.

▲ INCLUDES FRONT & REAR PANELS
INSTALLED.

PART No.	OVERALL DIMENSION			D	E	F	G	H	J	K	L	M	LOUVER GROUPS
	A	B	▲ C										
CU-463	4.250	6.250	3.750	3.312	2.250	3.000	4.750	5.250	1.937	5.906	6.000	4.000	1
CU-465	4.250	6.250	5.750	5.312	2.250	5.000	4.750	5.250	3.937	5.906	6.000	4.000	1
CU-585	5.250	8.250	5.750	5.312	3.250	5.000	6.750	7.250	3.937	7.906	8.000	5.000	2
CU-587	5.250	8.250	7.750	7.312	3.250	7.000	6.750	7.250	5.937	7.906	8.000	5.000	2
CU-7125	7.250	12.250	5.750	5.312	5.250	5.000	10.750	11.250	3.937	11.906	12.000	7.000	3
CU-7127	7.250	12.250	7.750	7.312	5.250	7.000	10.750	11.250	5.937	11.906	12.000	7.000	3

Компания «Life Electronics» занимается поставками электронных компонентов импортного и отечественного производства от производителей и со складов крупных дистрибьюторов Европы, Америки и Азии.

С конца 2013 года компания активно расширяет линейку поставок компонентов по направлению коаксиальный кабель, кварцевые генераторы и конденсаторы (керамические, пленочные, электролитические), за счёт заключения дистрибьюторских договоров

Мы предлагаем:

- Конкурентоспособные цены и скидки постоянным клиентам.
- Специальные условия для постоянных клиентов.
- Подбор аналогов.
- Поставку компонентов в любых объемах, удовлетворяющих вашим потребностям.
- Приемлемые сроки поставки, возможна ускоренная поставка.
- Доставку товара в любую точку России и стран СНГ.
- Комплексную поставку.
- Работу по проектам и поставку образцов.
- Формирование склада под заказчика.
- Сертификаты соответствия на поставляемую продукцию (по желанию клиента).
- Тестирование поставляемой продукции.
- Поставку компонентов, требующих военную и космическую приемку.
- Входной контроль качества.
- Наличие сертификата ISO.

В составе нашей компании организован Конструкторский отдел, призванный помогать разработчикам, и инженерам.

Конструкторский отдел помогает осуществить:

- Регистрацию проекта у производителя компонентов.
- Техническую поддержку проекта.
- Защиту от снятия компонента с производства.
- Оценку стоимости проекта по компонентам.
- Изготовление тестовой платы монтаж и пусконаладочные работы.



Тел: +7 (812) 336 43 04 (многоканальный)
Email: org@lifeelectronics.ru