

K-Nr.: 22157
 K-no.:

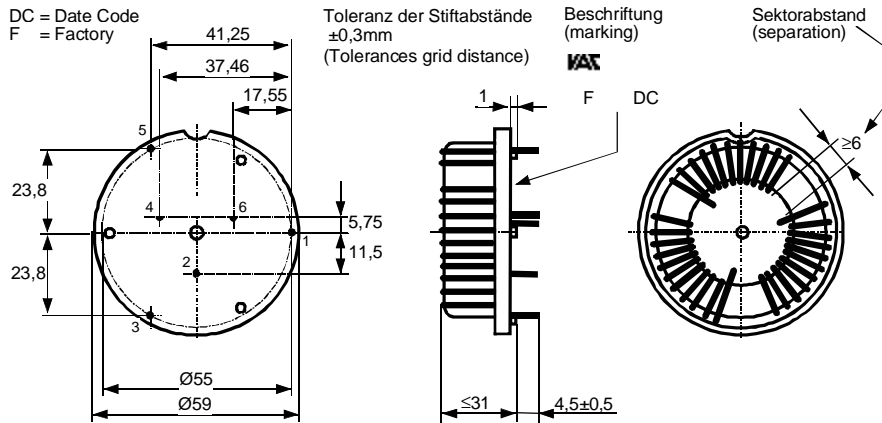
Stromkompensierte Drossel / Common Mode Choke

 Datum: 27.11.2009
 Date:

 Kunde:
 Customer

 Kd. Sach Nr.:
 Customers part no.:

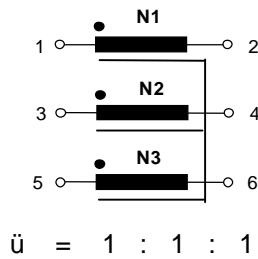
 Seite 1 von 2
 Page of

 Maßbild (mm): Freimaßtoleranz DIN ISO 2768-c
 Mechanical outline General tolerances

 Anschlüsse:
 Connections:

 Cu verzinkt
 Cu tinned
 Ø 2,0 mm

 Beschriftung:
 marking

 6122X018
 F DC

 Anschlußschema:
 Schematic diagram

 Betriebsdaten/Charakteristische Daten (Typische Werte):
 Operational data/characteristic data (typical values):

	f=10kHz	f=100kHz	DC
L [mH]	5.2	1.67	
Z [Ω]	300	1300	
I _{unbal.} [mA]	120	300	110

 $L_s / L_{leak} \approx 13 \mu\text{H}$ and $f = 100 \text{ kHz}$ (Eine Wicklung kurzgeschlossen / one winding shorted)

Bemessungsisolationsspannung / rated insulation voltage:

 $U_{is} = 600 V_{RMS}$ (850 V_{peak}) (Netzstromkreis / connected to the mains)

 $850 V_{RMS}$ (1200 V_{peak}) (Nicht-Netzstromkreis / not connected to the mains)

 $I_N = 20 \text{ A}$ $m \approx 155 \text{ g}$

 Max. Betriebstemperatur / max. operating temperature: $T_{op} = +120^\circ\text{C}$

 Umgebungstemperatur / ambient temperature: $T_a = -40^\circ\text{C} \dots +60^\circ\text{C}$

 Lagertemperatur / storage temperature: $T_{st} = -40^\circ\text{C} \dots +85^\circ\text{C}$

Prüfung / Inspection: (V: 100%-Test; AQL...: DIN ISO 2859-Teil1)

- | | | |
|---------------|--------|---|
| 1) (V) | M3014: | $U_{p,eff} = 2.1 \text{ kV}$, 1 s , N gegen/to N |
| 2) (AQL 0,25) | | $L_1 = 1.67 \text{ mH}^* -30\% / +50\%$ $f = 100 \text{ kHz}$, $U_{AC,eff} = 2.9 \text{ V}$ |
| 3) (V) | | Polarität / Übersetzungsverhältnis: Toleranz $\pm 3\%$ ($\pm 0\text{Wdg.}$)
Polarity / Turns ratio: Tolerance |
| 4) (AQL 1/54) | | $R_{Cu1}, R_{Cu2}, R_{Cu3} \leq 4.6 \text{ m}\Omega^*$ |
| 5) | M3290: | Lötbarkeitstest nach 1 (5 Bauelemente pro Fertigungslos)
solderability test acc. 1 (5 components per production lot) |
| 6) (AQL 1/54) | M3200: | Mechanische Prüfung / mechanical test |

Typprüfung / Type test:

- | | | |
|-----------|---|--|
| 1) M3064: | Stoßspannungsprüfung / surge voltage test: N_1 gegen/to N_2 | |
| | Einstellwerte / Settings: $1.2 \mu\text{s} / 50 \mu\text{s}$ | Kurvenform (waveform), $U_{P,peak} = 6.0 \text{ kV}$ |
| | 3 Impulse im Abstand $t = 1 \text{ s}$ | mit wechselnder Polarität, $R_i = 60 \Omega$ |
| | 3 pulses in a cycle of | with changing polarity |
| 2) M3014: | $U_{P,eff} = 2.1 \text{ kV}$, $t = 5 \text{ s}$, N gegen/to N | |

Messungen nach Temperaturangleich der Prüflinge an Raumtemperatur

*vorläufig/preliminary

Measurements after temperature balance of the test samples at room temperature

Weitere Vorschriften: Siehe Seite 2

Applicable documents: See page 2

Datum	Name	Index	Änderung
27.11.09	Bi	83	Sektorabstand geändert, Trennstern weggelassen, Typ. Daten, Nennspanng. und Normenbez. akt.; ÄA733
09.02.01	Ul.	82	Maßbild korrigiert. Ohne Umlauf.

Hrsg.: KB-E editor	Bearb: Bi designer	KB-PM: RGI. check	freig.: HS Released
-----------------------	-----------------------	----------------------	------------------------

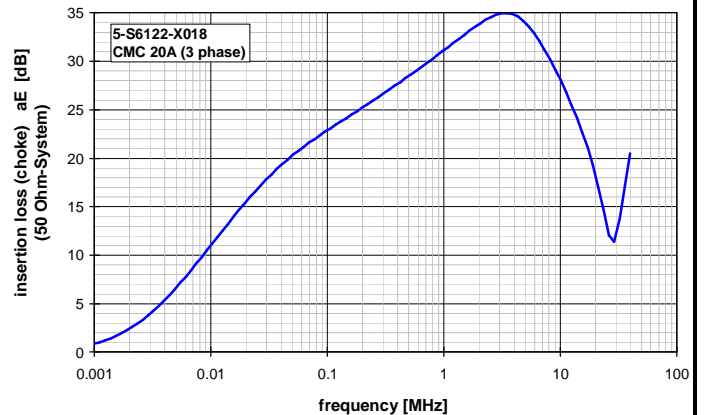
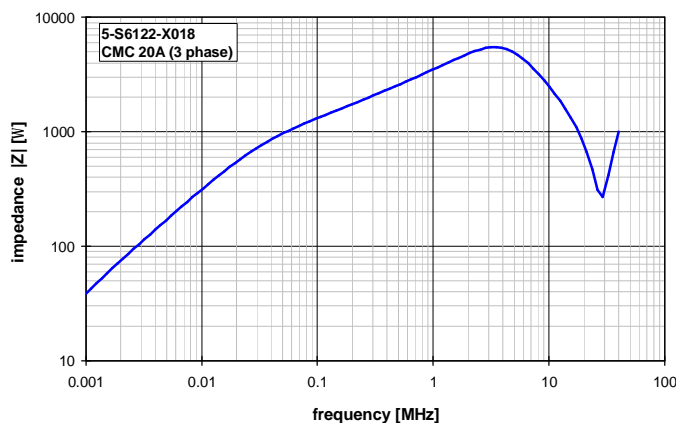
K-Nr.: 22157 K-no.:	Stromkompensierte Drossel / Common Mode Choke	Datum: 27.11.2009 Date:
Kunde: Customer	Kd. Sach Nr.: Customers part no.:	Seite 2 von 2 Page of

Weitere Vorschriften / Applicable documents :

 Konstruiert, gefertigt und geprüft nach EN 50178 und erfüllt die Vorschriften.
 Constructed, manufactured and tested in accordance with EN 50178 and agrees with the standards.

Parameter / Parameters:

Basisisolation / Basic insulation:	N1 - N2 – N3	Verschmutzungsgrad 2 / pollution degree 2
a) Netzstromkreis / connected to the mains		
Überspannungskategorie / overvoltage category:		3
Bemessungsisolationsspannung / rated insulation voltage:		$U_{is,eff} / U_{is,RMS} = 600 \text{ V (} 850 \text{ V}_{peak})$
Prüfspannung / test voltage: $U_{P,eff} / U_{P,RMS} \geq 1.65 \text{ kV}$		
Stoßspanng. / surge volt.age: $U_{P,max} / U_{P,peak} \geq 6.0 \text{ kV}$		Kurvenform (waveform): 1.2 μs / 50 μs
Kriechstrecke / creepage: N1 - N2 – N3 ≥ 5.5 (4.3) mm		Isolierstoffklasse II (auf Kern) Insulation material group II (on core)
	N1 - N2 – N3 ≥ 5.5 (3.0) mm	Isolierstoffklasse 1 (auf Bodenplatte) Insulation material group 1 (on baseplate)
Luftstrecke / clearance: N1 - N2 – N3 ≥ 5.5 mm		
b) Nicht-Netzstromkreis / not connected to the mains		
Überspannungskategorie / overvoltage category:		2
Bemessungsisolationsspannung / rated insulation voltage:		$U_{is,eff} / U_{is,RMS} = 850 \text{ V (} 1200 \text{ V}_{peak})$
Prüfspannung / test voltage: $U_{P,eff} / U_{P,RMS} \geq 2.03 \text{ kV}$		
Stoßspanng. / surge volt.age: $U_{P,max} / U_{P,peak} \geq 5.25 \text{ kV}$		Kurvenform (waveform): 1.2 μs / 50 μs
Kriechstrecke / creepage: N1 - N2 – N3 ≥ 6.0 mm		Isolierstoffklasse II (auf Kern) Insulation material group II (on core)
	N1 - N2 – N3 ≥ 4.3 mm	Isolierstoffklasse 1 (auf Bodenplatte) Insulation material group 1 (on baseplate)
Luftstrecke / clearance: N1 - N2 – N3 ≥ 4.6 mm		

 Bauelement-Träger, Draht und Isoliermaterialien / component fixture, wire and insulation materials: **UL-gelistet / UL-listed**
Typische Kurven / typical characteristics :


Hrsg.: KB-E editor	Bearb: Bi designer	KB-PM: RGI. check	freig.: HS Released
-----------------------	-----------------------	----------------------	------------------------

Компания «Life Electronics» занимается поставками электронных компонентов импортного и отечественного производства от производителей и со складов крупных дистрибьюторов Европы, Америки и Азии.

С конца 2013 года компания активно расширяет линейку поставок компонентов по направлению коаксиальный кабель, кварцевые генераторы и конденсаторы (керамические, пленочные, электролитические), за счёт заключения дистрибьюторских договоров

Мы предлагаем:

- Конкурентоспособные цены и скидки постоянным клиентам.
- Специальные условия для постоянных клиентов.
- Подбор аналогов.
- Поставку компонентов в любых объемах, удовлетворяющих вашим потребностям.
- Приемлемые сроки поставки, возможна ускоренная поставка.
- Доставку товара в любую точку России и стран СНГ.
- Комплексную поставку.
- Работу по проектам и поставку образцов.
- Формирование склада под заказчика.
- Сертификаты соответствия на поставляемую продукцию (по желанию клиента).
- Тестирование поставляемой продукции.
- Поставку компонентов, требующих военную и космическую приемку.
- Входной контроль качества.
- Наличие сертификата ISO.

В составе нашей компании организован Конструкторский отдел, призванный помогать разработчикам, и инженерам.

Конструкторский отдел помогает осуществить:

- Регистрацию проекта у производителя компонентов.
- Техническую поддержку проекта.
- Защиту от снятия компонента с производства.
- Оценку стоимости проекта по компонентам.
- Изготовление тестовой платы монтаж и пусконаладочные работы.



Тел: +7 (812) 336 43 04 (многоканальный)

Email: org@lifeelectronics.ru