

THIS DRAWING IS UNPUBLISHED. RELEASED FOR PUBLICATION NOV ,2005.

© COPYRIGHT 2005 BY TYCO ELECTRONICS CORPORATION. ALL RIGHTS RESERVED.

| LOC | DIST | REVISIONS | | | |
|-----|------|-------------|---------------|---------|---------|
| P | LTR | DESCRIPTION | DATE | DWN | APVD |
| E | B | C | ECR-05-016219 | 23NOV05 | JMS FWK |
| | | D | ECR-08-022235 | 29AUG08 | PK PB |

NOTES:

- 1 PACK IN ACCORDANCE WITH AMP SPEC 107-3275
- 2 100 TRAY PACK IN ACCORDANCE WITH AMP SPEC 107-3275
- 3 Ag PLATING
- 4 THIS ITEM MUST BE WHITE

5 HAND TOOL : 9-1478240-0

6 DIE SET : 9-1478245-0

7 ELECTRICAL CHARACTERISTICS

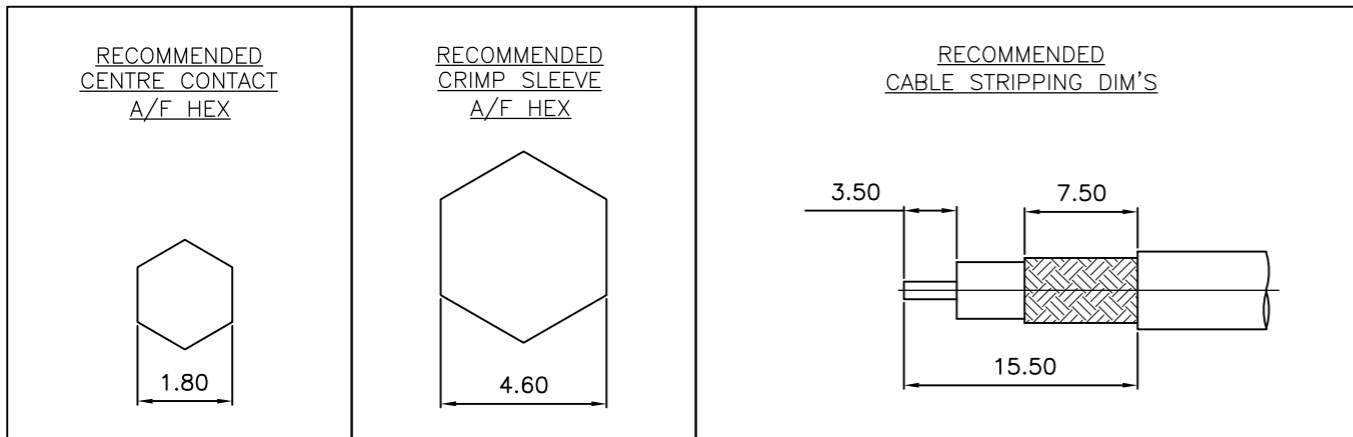
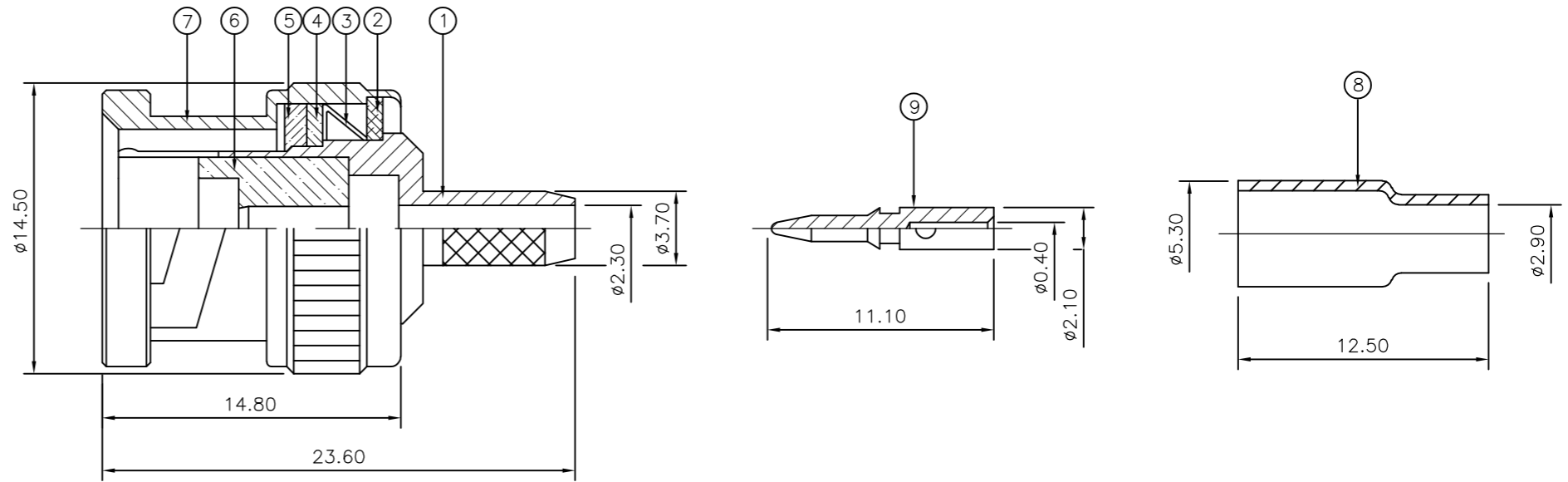
| | |
|-------------------------------|----------------------------|
| FREQUENCY RANGE: | DC - 2 GHz |
| NOMINAL IMPEDANCE: | 75 Ohm |
| INSULATION RESISTANCE: | 5000 MOhm |
| WORKING VOLTAGE: | 500 Volts RMS at Sea Level |
| DIELECTRIC WITHSTAND VOLTAGE: | 1500 Volts RMS Max |
| CONTACT RESISTANCE: | |
| CENTRE CONTACT: | 1.50 mOhm Max |
| OUTER CONTACT: | 0.20 mOhm Max |
| VSWR @ 2GHz: | 1.20:1 Max |
| INSERTION LOSS dB @ x 2 GHz: | 0.20 Max |

8 MECHANICAL CHARACTERISTICS

| | |
|---------------------------|----------------|
| COUPLING RETENTION FORCE: | 445N Min |
| CABLE RETENTION FORCE: | 85N Min |
| DURABILITY: | 500 Cycles Min |

9 ENVIRONMENTAL CHARACTERISTICS

| | |
|------------------------|------------------|
| OPERATING TEMPERATURE: | -65 to +165 DegC |
|------------------------|------------------|



| QTY | QTY PER ASSY | QTY PER ASSY | MATERIAL | DESCRIPTION | ITEM |
|------|--------------|--------------|----------------|-------------|------|
| 1 | 1 | 1 | BRASS | CONTACT | 9 |
| 1 | 1 | 1 | BRASS | FERRULE | 8 |
| 1 | 1 | 1 | BRASS | SHELL | 7 |
| 1 | 1 | 1 | PTFE | INSULATION | 6 |
| 1 | 1 | 1 | SILICON RUBBER | GASKET | 5 |
| 1 | 1 | 1 | BRASS | WASHER | 4 |
| 1 | 1 | 1 | SPRING STEEL | SPRING | 3 |
| 1 | 1 | 1 | BRASS | WASHER | 2 |
| 1 | 1 | 1 | BRASS | BODY | 1 |
| 6--0 | 1--0 | | | | |

| | | | | | | | | | | | | | | | | | |
|--|-----|-----------------|----------------|------------------|---|-----|-------|-----|-------|-----|-------|-----|--------|-----|--------------|----------|------|
| THIS DRAWING IS A CONTROLLED DOCUMENT. | | DWN | J.SANDWELL | 23NOV05 | Tyco Electronics Corporation Bideford EX39 4HE | | | | | | | | | | | | |
| DIMENSIONS: mm | | CHK | S.PARLOW | 23NOV05 | | | | | | | | | | | | | |
| TOLERANCES UNLESS OTHERWISE SPECIFIED: | | APVD | F.WHEELER-KING | 23NOV05 | | | | | | | | | | | | | |
| <table border="0"> <tr><td>0 PLC</td><td>± -</td></tr> <tr><td>1 PLC</td><td>± -</td></tr> <tr><td>2 PLC</td><td>± -</td></tr> <tr><td>3 PLC</td><td>± -</td></tr> <tr><td>4 PLC</td><td>± -</td></tr> <tr><td>ANGLES</td><td>± -</td></tr> </table> | | 0 PLC | ± - | 1 PLC | | ± - | 2 PLC | ± - | 3 PLC | ± - | 4 PLC | ± - | ANGLES | ± - | PRODUCT SPEC | 108-3435 | NAME |
| 0 PLC | ± - | | | | | | | | | | | | | | | | |
| 1 PLC | ± - | | | | | | | | | | | | | | | | |
| 2 PLC | ± - | | | | | | | | | | | | | | | | |
| 3 PLC | ± - | | | | | | | | | | | | | | | | |
| 4 PLC | ± - | | | | | | | | | | | | | | | | |
| ANGLES | ± - | | | | | | | | | | | | | | | | |
| MATERIAL SEE TABLE | | FINISH | - | APPLICATION SPEC | 411-3247 | | | | | | | | | | | | |
| | | WEIGHT | - | CUSTOMER DRAWING | SCALE NTS | | | | | | | | | | | | |
| | | SIZE A3 | | CAGE CODE 00779 | DRAWING NO C-1337432 | | | | | | | | | | | | |
| | | RESTRICTED TO - | | SHEET 1 OF 1 | REV D | | | | | | | | | | | | |

Компания «Life Electronics» занимается поставками электронных компонентов импортного и отечественного производства от производителей и со складов крупных дистрибьюторов Европы, Америки и Азии.

С конца 2013 года компания активно расширяет линейку поставок компонентов по направлению коаксиальный кабель, кварцевые генераторы и конденсаторы (керамические, пленочные, электролитические), за счёт заключения дистрибьюторских договоров

Мы предлагаем:

- Конкуренспособные цены и скидки постоянным клиентам.
- Специальные условия для постоянных клиентов.
- Подбор аналогов.
- Поставку компонентов в любых объемах, удовлетворяющих вашим потребностям.
- Приемлемые сроки поставки, возможна ускоренная поставка.
- Доставку товара в любую точку России и стран СНГ.
- Комплексную поставку.
- Работу по проектам и поставку образцов.
- Формирование склада под заказчика.
- Сертификаты соответствия на поставляемую продукцию (по желанию клиента).
- Тестирование поставляемой продукции.
- Поставку компонентов, требующих военную и космическую приемку.
- Входной контроль качества.
- Наличие сертификата ISO.

В составе нашей компании организован Конструкторский отдел, призванный помогать разработчикам, и инженерам.

Конструкторский отдел помогает осуществить:

- Регистрацию проекта у производителя компонентов.
- Техническую поддержку проекта.
- Защиту от снятия компонента с производства.
- Оценку стоимости проекта по компонентам.
- Изготовление тестовой платы монтаж и пусконаладочные работы.



Тел: +7 (812) 336 43 04 (многоканальный)
Email: org@lifeelectronics.ru