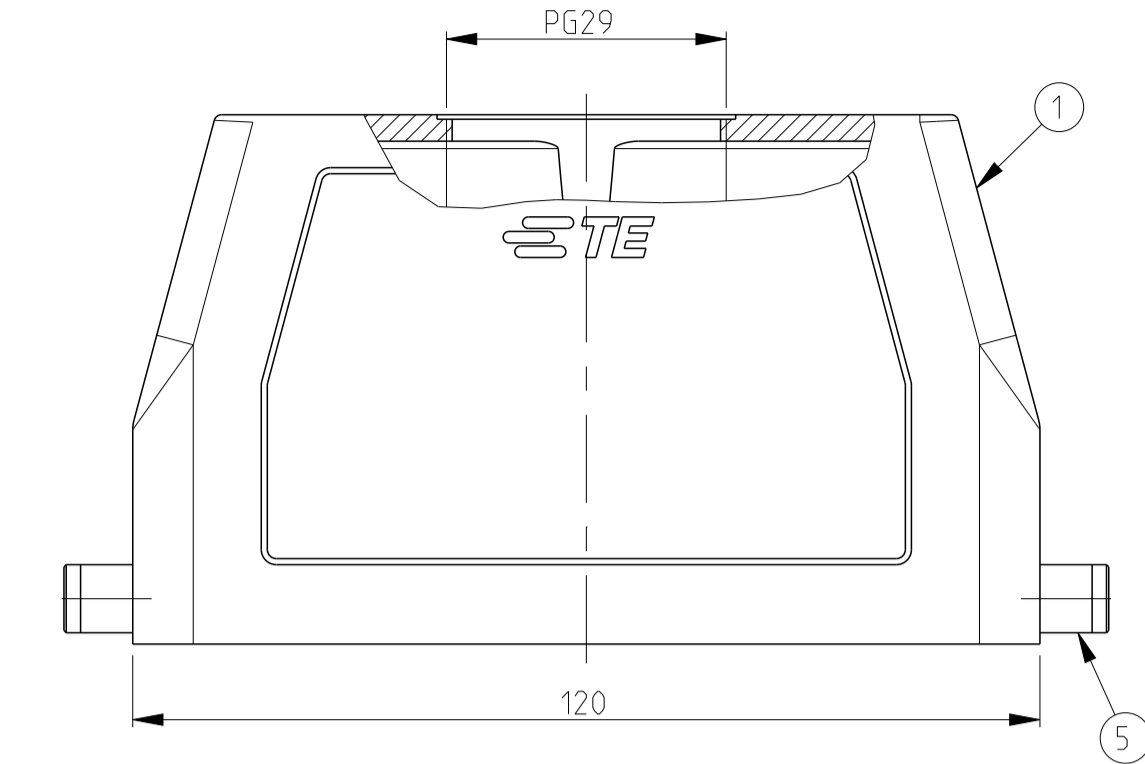
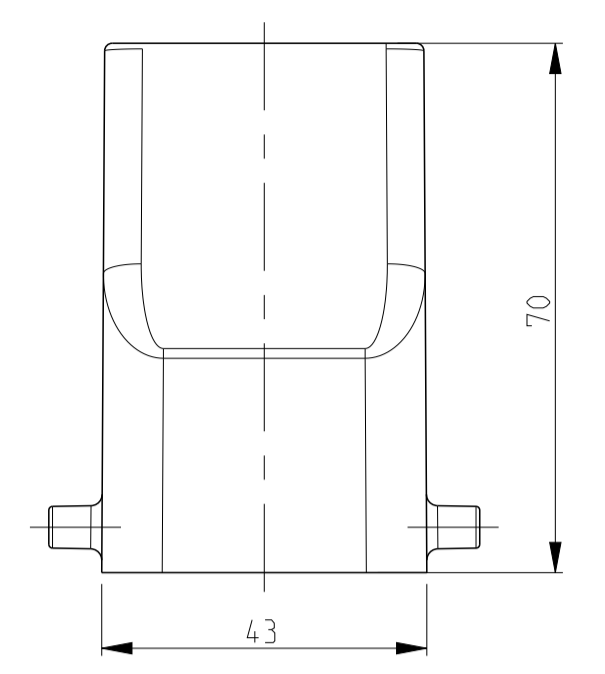
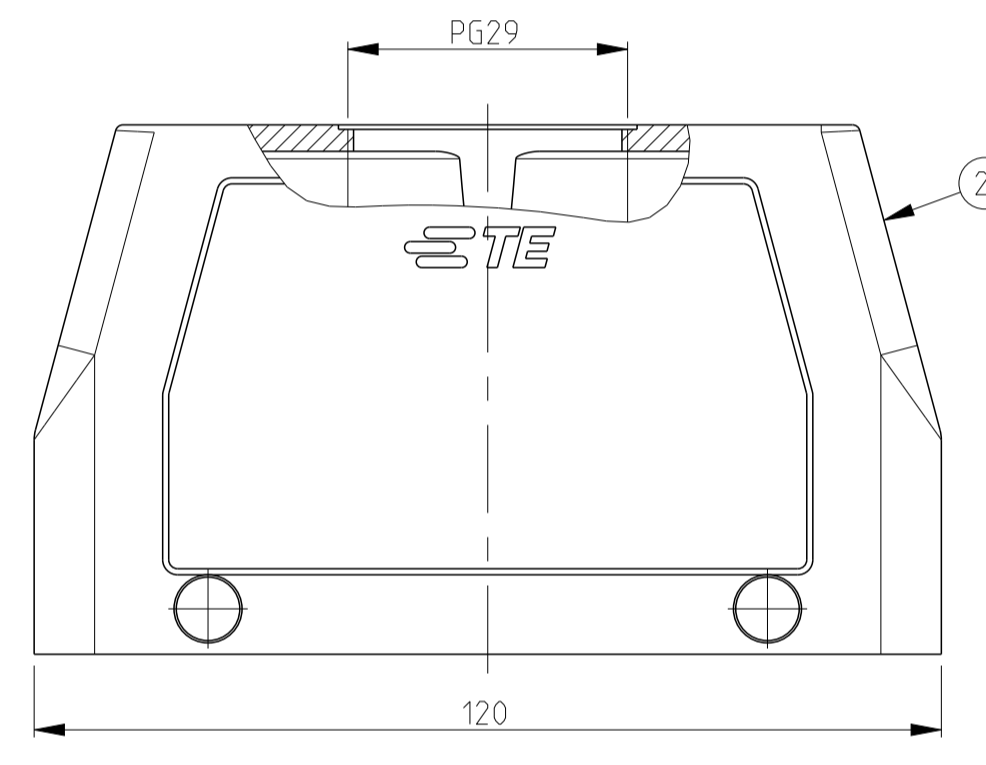
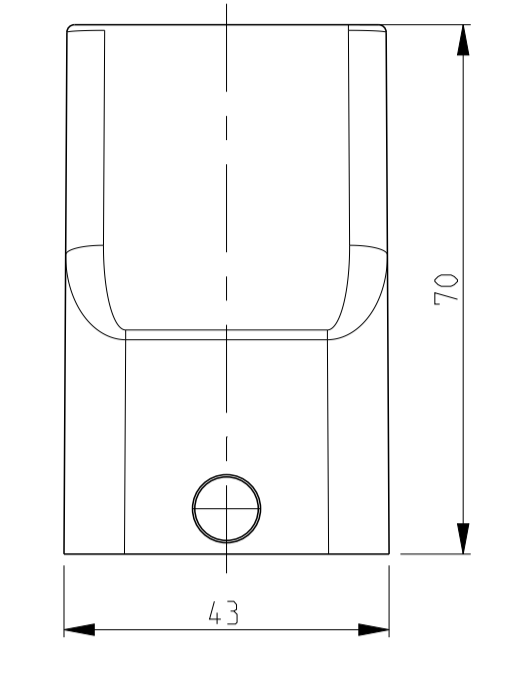


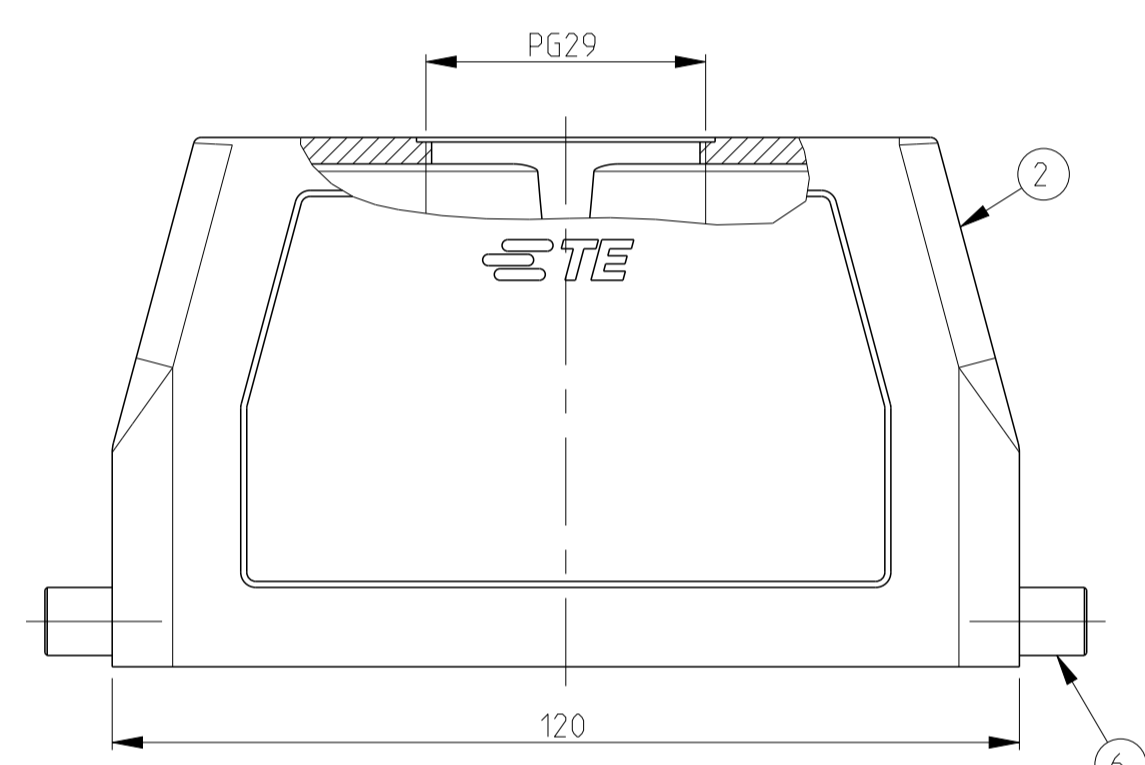
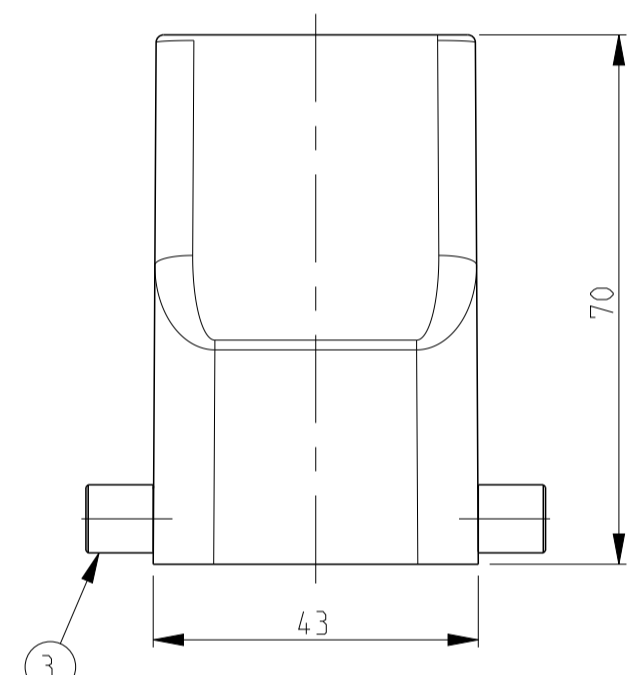
PN 1-6



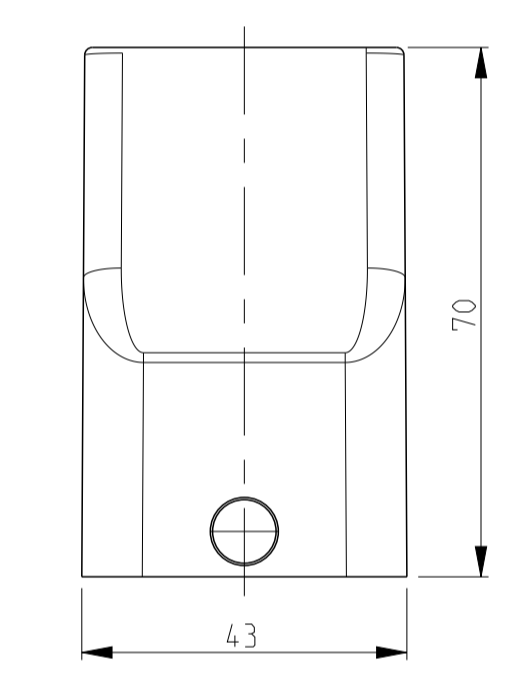
PN 1-7



PN 2-6

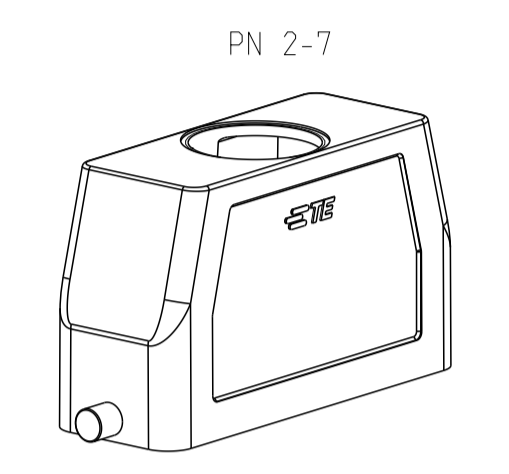


PN 2-7

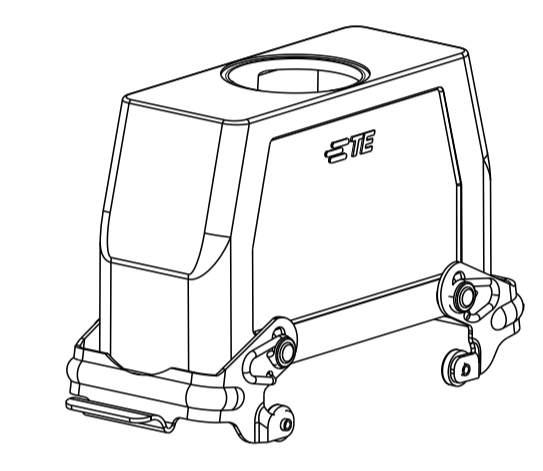


REVISIONS				
P.	LTH	DESCRIPTION	DATE	DWN APVD
A3		REVISED PER ECR-16-016768	14AUG2017	NCS MKO

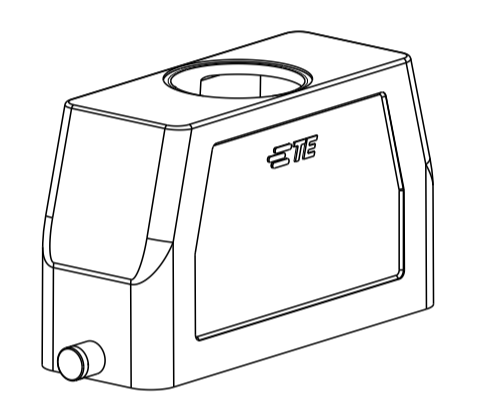
- NOTES.
- 1 Material:Housing:Aluminium Diecasting Alloy
  - 2 Surface:Varnish grey  
-Aluminium oxide-  
Varnish black
  - 3 Varnish on the inside not necessary
  - 4 Packaging  
Quantity 5 Pieces in a box



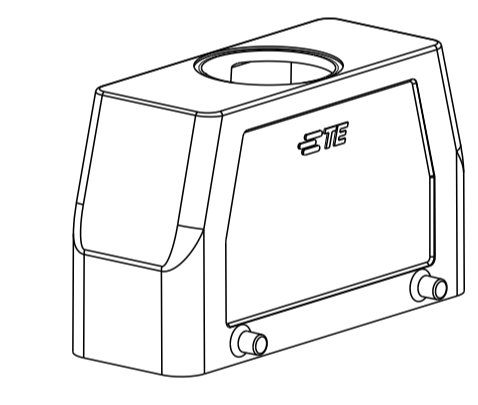
SCALE 1:2



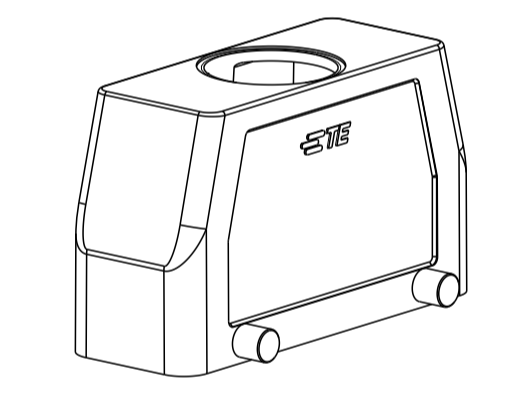
SCALE 1:2



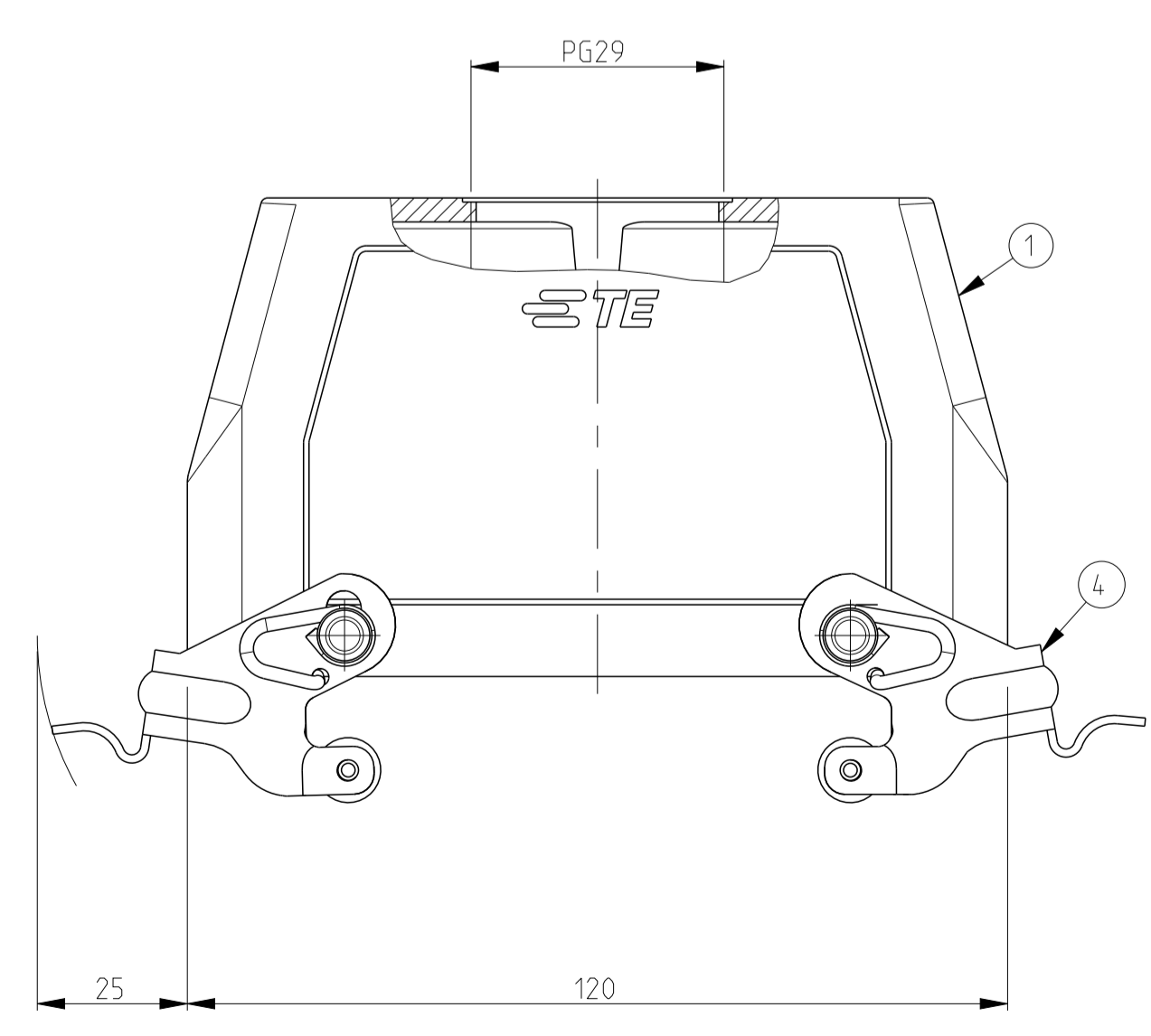
SCALE 1:2



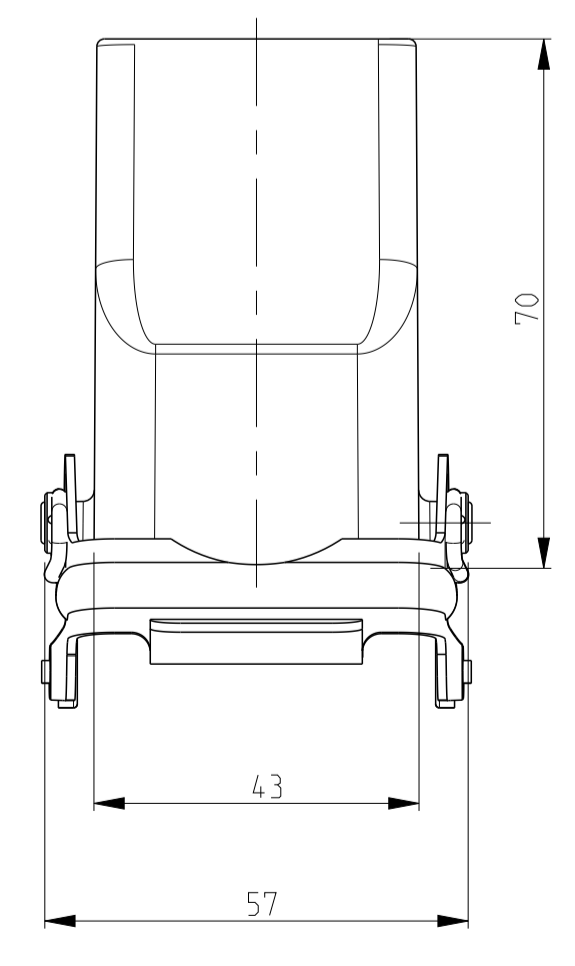
SCALE 1:2



SCALE 1:2



PN 1-1



THIS DRAWING IS A CONTROLLED DOCUMENT.

DWN	Schneider	30.01.2003
CHK	Schweiger	30.01.2003
APVD		

NAME: HB.24.STO.1.29.G

PRODUCT SPEC: 108-74.003

APPLICATION SPEC: 116-74.004

WEIGHT: -

SCALE: 1:1 SHEET 1 OF 1 REV. A3

Customer Drawing

QTY	DESCRIPTION	MATERIAL	SURFACE	COLOR	ITEM NO	REMARKS
2	LB-Clip bolt	Stainless steel	Blank	-	6	
2	LB-Clip bolt	Steel	Zinc plated	Blue	5	
-	VS-Side clip	Steel	Zinc plated	Blue	4	
-	VS-Clip bolt	Stainless steel	Blank	-	3	
1	HB-K Hood	Aluminium	Aluminium oxide	Black	2	
-	HB Hood	Aluminium	-	Grey	1	
2-71-7	1-12-61-6	DESCRIPTION	MATERIAL	SURFACE	COLOR	ITEM NO
ORDERING TEXT						
HB.24.STO.1.29.G						
HB-K.24.STO.1.29.G						
HB.24.STO-VS.1.29.G						
HB.24.STO-GR.1.29.G						
HB-K.24.STO-GR.1.29.G						

Компания «Life Electronics» занимается поставками электронных компонентов импортного и отечественного производства от производителей и со складов крупных дистрибьюторов Европы, Америки и Азии.

С конца 2013 года компания активно расширяет линейку поставок компонентов по направлению коаксиальный кабель, кварцевые генераторы и конденсаторы (керамические, пленочные, электролитические), за счёт заключения дистрибьюторских договоров

Мы предлагаем:

- Конкурентоспособные цены и скидки постоянным клиентам.
- Специальные условия для постоянных клиентов.
- Подбор аналогов.
- Поставку компонентов в любых объемах, удовлетворяющих вашим потребностям.
- Приемлемые сроки поставки, возможна ускоренная поставка.
- Доставку товара в любую точку России и стран СНГ.
- Комплексную поставку.
- Работу по проектам и поставку образцов.
- Формирование склада под заказчика.
- Сертификаты соответствия на поставляемую продукцию (по желанию клиента).
- Тестирование поставляемой продукции.
- Поставку компонентов, требующих военную и космическую приемку.
- Входной контроль качества.
- Наличие сертификата ISO.

В составе нашей компании организован Конструкторский отдел, призванный помогать разработчикам, и инженерам.

Конструкторский отдел помогает осуществить:

- Регистрацию проекта у производителя компонентов.
- Техническую поддержку проекта.
- Защиту от снятия компонента с производства.
- Оценку стоимости проекта по компонентам.
- Изготовление тестовой платы монтаж и пусконаладочные работы.



Тел: +7 (812) 336 43 04 (многоканальный)  
Email: [org@lifeelectronics.ru](mailto:org@lifeelectronics.ru)