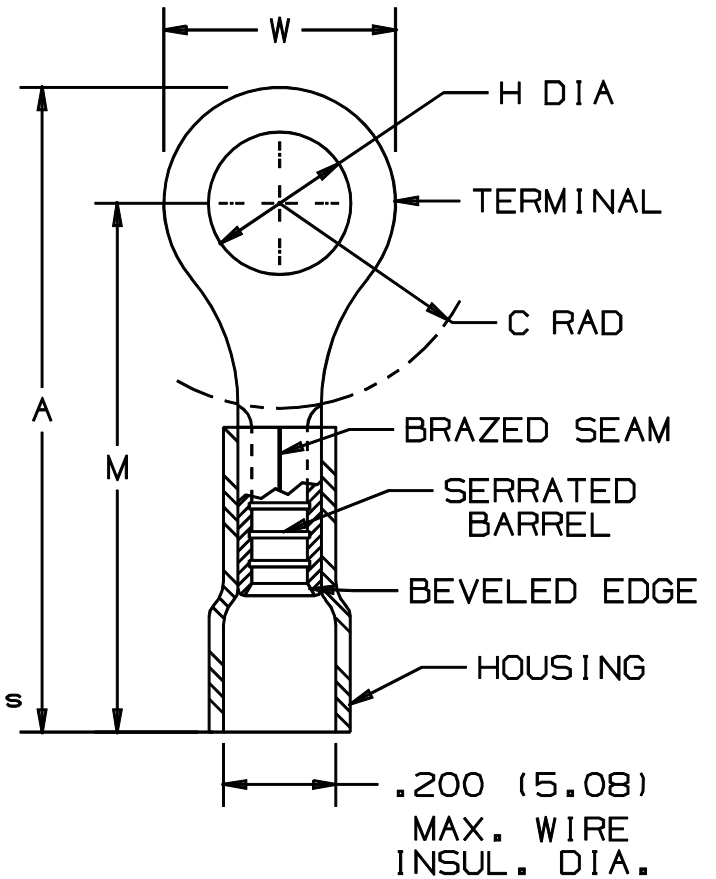


THIS COPY IS PROVIDED ON A RESTRICTED BASIS AND IS NOT TO BE USED IN ANY WAY DETRIMENTAL TO THE INTERESTS OF PANDUIT CORP.

| PANDUIT PART NUMBER | PK | STUD SIZE | DIMENSIONS in. | | | | |
|---------------------|----------|-----------|----------------|---------------|---------------|---------------|--------------|
| | | | A $\pm .03$ | W $\pm .01$ | C $\pm .02$ | M $\pm .03$ | H $\pm .01$ |
| PV14-4RX | -C -M | #4 | .87 (22.0) | .25 (6.4) | .19 (4.8) | .75 (19.1) | .12 (3.0) |
| PV14-6RX | -C -M | #6 | .96 (24.4) | .31 (7.9) | .25 (6.4) | .81 (20.1) | .15 (3.8) |
| PV14-8RX | -C -M | #8 | .96 (24.4) | .31 (7.9) | .25 (6.4) | .81 (20.1) | .17 (4.3) |
| PV14-10RX | -C -M | #10 | .96 (24.4) | .31 (7.9) | .25 (6.4) | .81 (20.1) | .20 (5.1) |
| PV14-14RX | -C -M | 1/4" | 1.16 (29.5) | .46 (11.7) | .37 (9.4) | .95 (24.1) | .27 (6.9) |
| PV14-56RX | -C -M | 5/16" | 1.16 (29.5) | .46 (11.7) | .37 (9.4) | .95 (24.1) | .33 (8.4) |
| PV14-38RX | -C -M | 3/8" | 1.25 (31.8) | .53 (13.5) | .42 (10.7) | .99 (25.1) | .39 (9.9) |



Notes:

- U.L. Listed and CSA Certified for
 - 600v max. voltage rating (1000v in signs, fixtures, and luminaires)
 - 18-14 AWG solid or stranded copper wire and 221°F (105°C) max. temp. rating with the CT-500, CT-550, CT-1551, CT-1550 installation tools
 - 16-14 AWG solid or stranded copper wire and 167°F (75°C) max. temp. rating with the CT-100 installation tools.

2. Material:

- Stamping: .032 (.81) thk copper, tin plated
- Housing: Vinyl, blue

3. Strip length: 5/16 +1/32 -0

4. Package qty.: -C = 100 / -M = 1000
-L = 50 / -D = 500

5. Dimensions in brackets are in millimeters or mm²



LISTED
587H
E52164



CERTIFIED
LR31212

A41270_04

| | | | | | | | | | | | | | | | | |
|----------|-------|-------|-------------|-------------------------------|-------|------|----|--|----------|-------|-------|-------------|-----|-----|------|--------|
| 04 | 1/01 | RM | | FILESPEC WAS N41270AA_PCD_03 | | | | <p>TINLEY PARK, ILLINOIS</p> <p>#16-14 BARREL VINYL INSULATED RING TONGUE, .200 (5.08) MAX. WIRE INSULATION DIAMETER</p> | | | | | | | | |
| 03 | | JKD | | ADDED CT-1551 & CT-1550 TOOLS | 07634 | | | | | | | | | | | |
| 02 | 9/95 | BK | RLS | UPDATED DRAWING | 03612 | LCA | JM | | | | | | | | | |
| 1 | 7-88 | DW | | REDRAWN WITH REVISIONS | | | JB | | | | | | | | | |
| REV | DATE | BY | CHK | DESCRIPTION | ECN | CUST | PM | <table border="0"> <tr> <td>DRAWN BY</td> <td>CHK'D</td> <td>SCALE</td> <td>DRAWING NO.</td> </tr> <tr> <td>DAW</td> <td>CJH</td> <td>NONE</td> <td>A41270</td> </tr> </table> | DRAWN BY | CHK'D | SCALE | DRAWING NO. | DAW | CJH | NONE | A41270 |
| DRAWN BY | CHK'D | SCALE | DRAWING NO. | | | | | | | | | | | | | |
| DAW | CJH | NONE | A41270 | | | | | | | | | | | | | |

Компания «Life Electronics» занимается поставками электронных компонентов импортного и отечественного производства от производителей и со складов крупных дистрибьюторов Европы, Америки и Азии.

С конца 2013 года компания активно расширяет линейку поставок компонентов по направлению коаксиальный кабель, кварцевые генераторы и конденсаторы (керамические, пленочные, электролитические), за счёт заключения дистрибьюторских договоров

Мы предлагаем:

- Конкурентоспособные цены и скидки постоянным клиентам.
- Специальные условия для постоянных клиентов.
- Подбор аналогов.
- Поставку компонентов в любых объемах, удовлетворяющих вашим потребностям.
- Приемлемые сроки поставки, возможна ускоренная поставка.
- Доставку товара в любую точку России и стран СНГ.
- Комплексную поставку.
- Работу по проектам и поставку образцов.
- Формирование склада под заказчика.
- Сертификаты соответствия на поставляемую продукцию (по желанию клиента).
- Тестирование поставляемой продукции.
- Поставку компонентов, требующих военную и космическую приемку.
- Входной контроль качества.
- Наличие сертификата ISO.

В составе нашей компании организован Конструкторский отдел, призванный помогать разработчикам, и инженерам.

Конструкторский отдел помогает осуществить:

- Регистрацию проекта у производителя компонентов.
- Техническую поддержку проекта.
- Защиту от снятия компонента с производства.
- Оценку стоимости проекта по компонентам.
- Изготовление тестовой платы монтаж и пусконаладочные работы.



Тел: +7 (812) 336 43 04 (многоканальный)

Email: org@lifeelectronics.ru