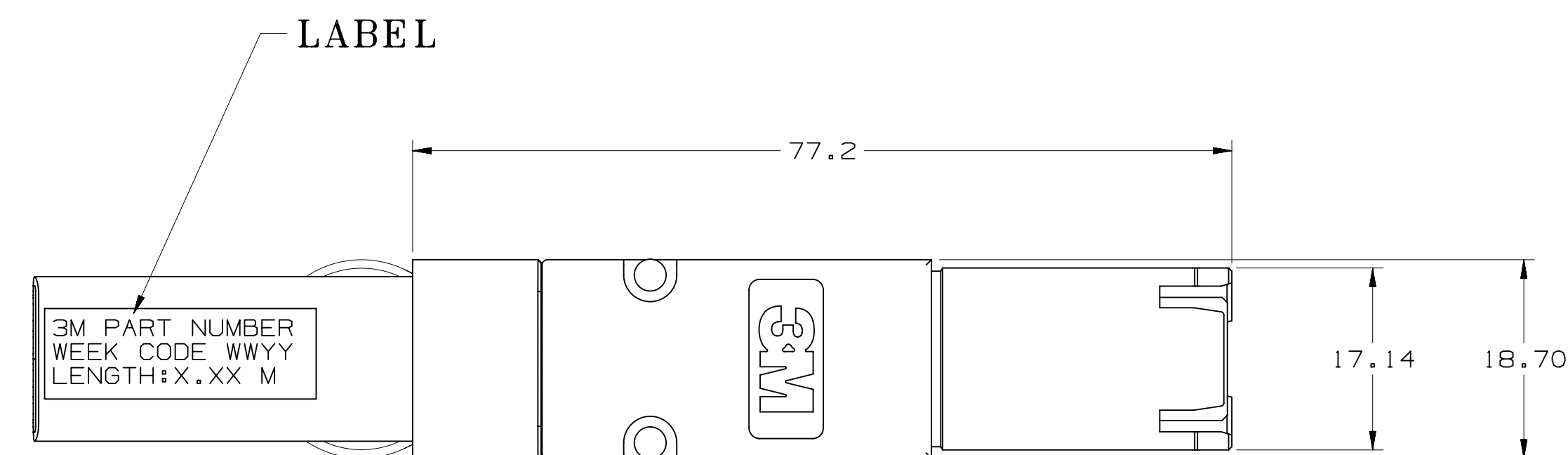
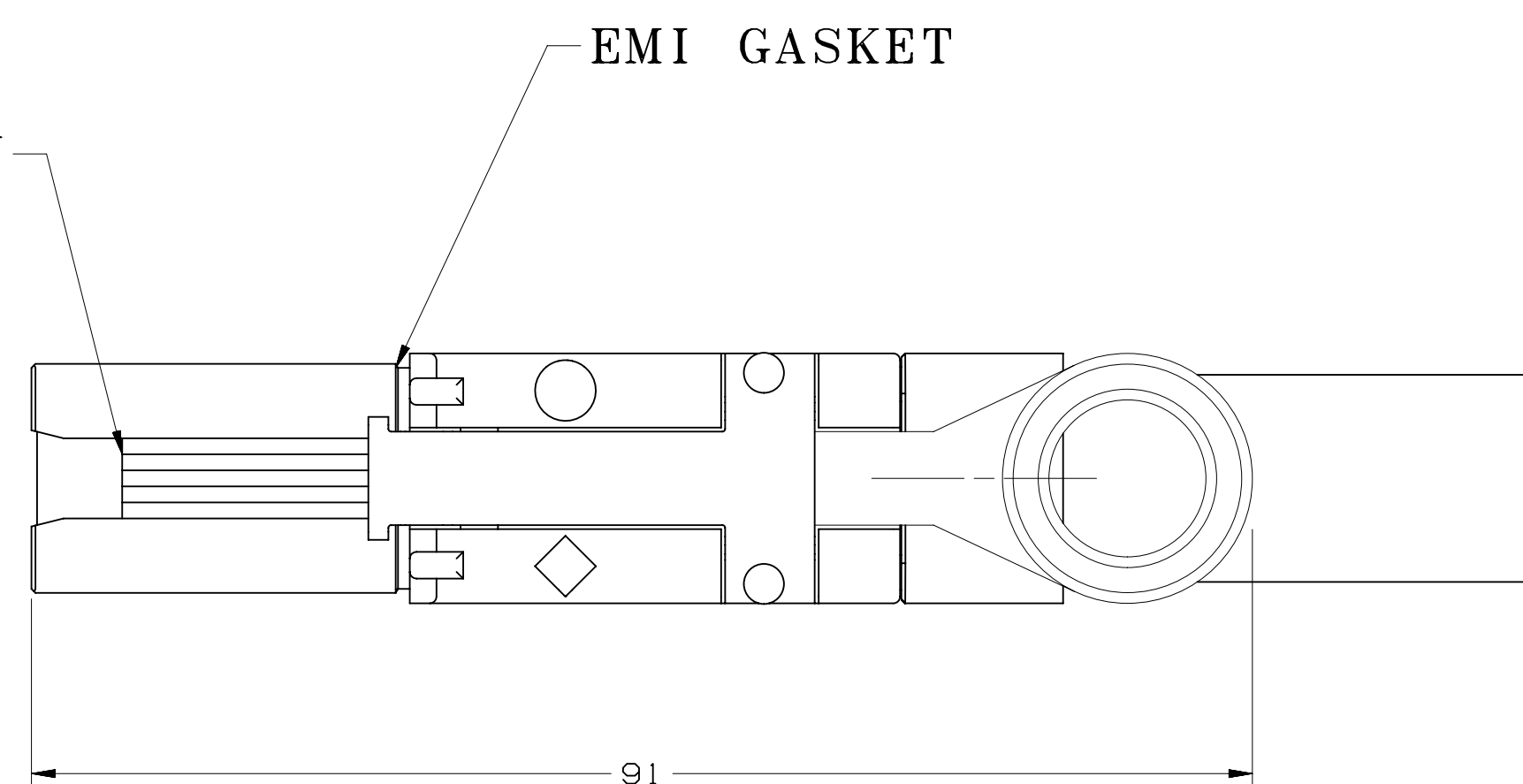
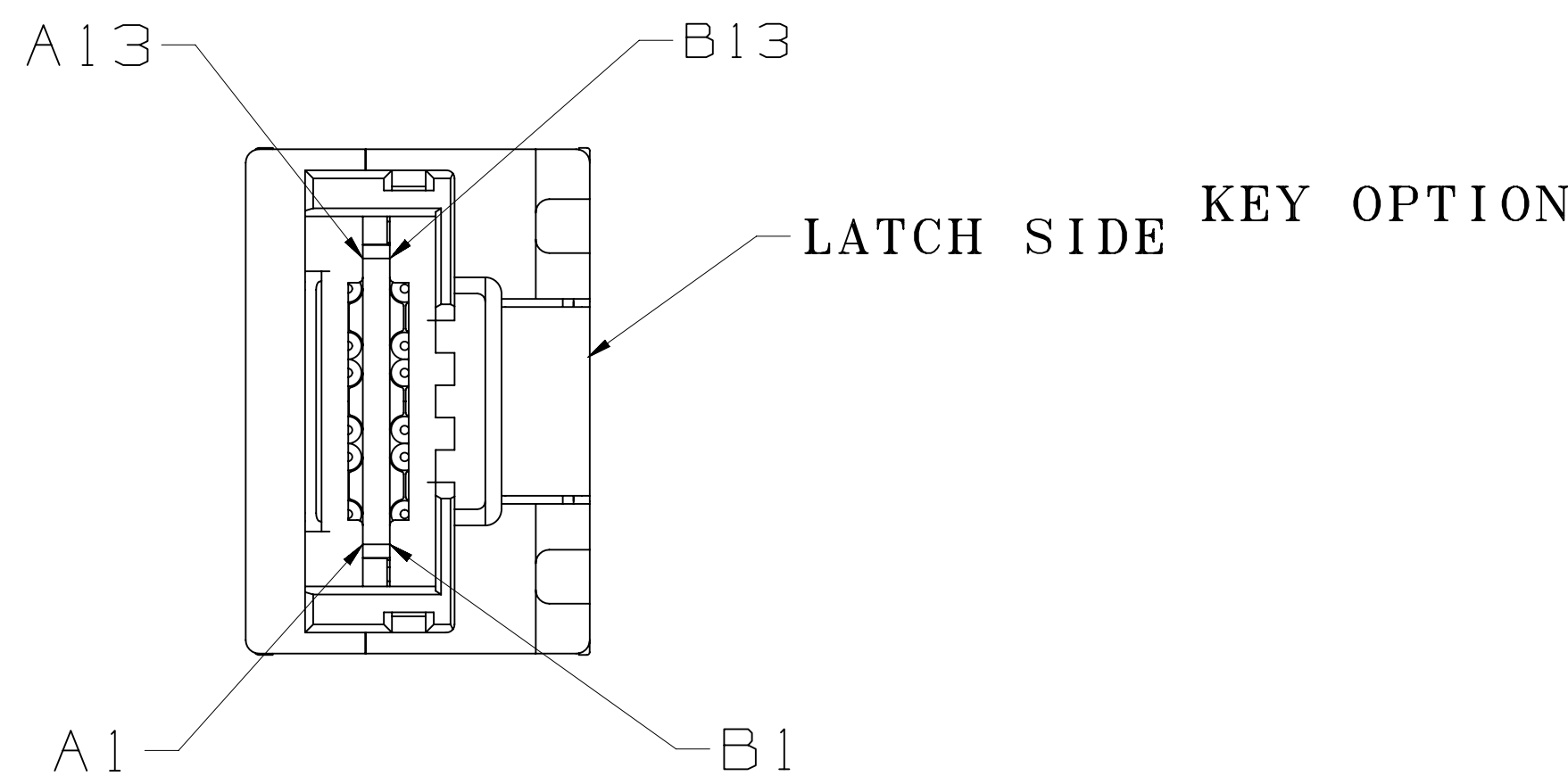
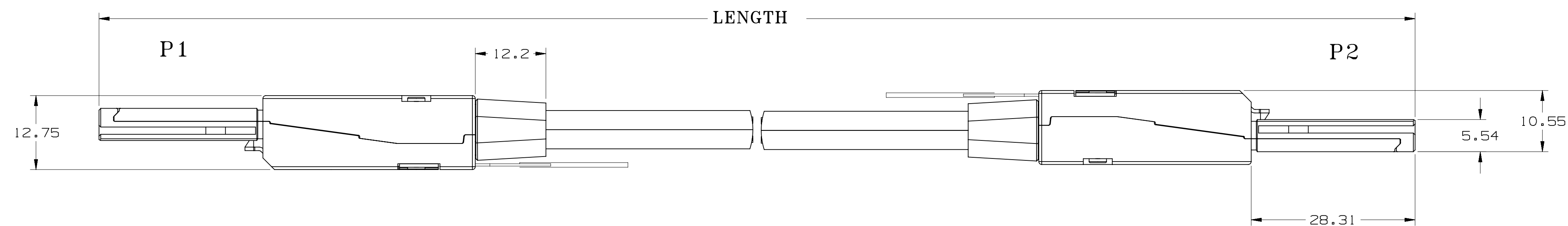
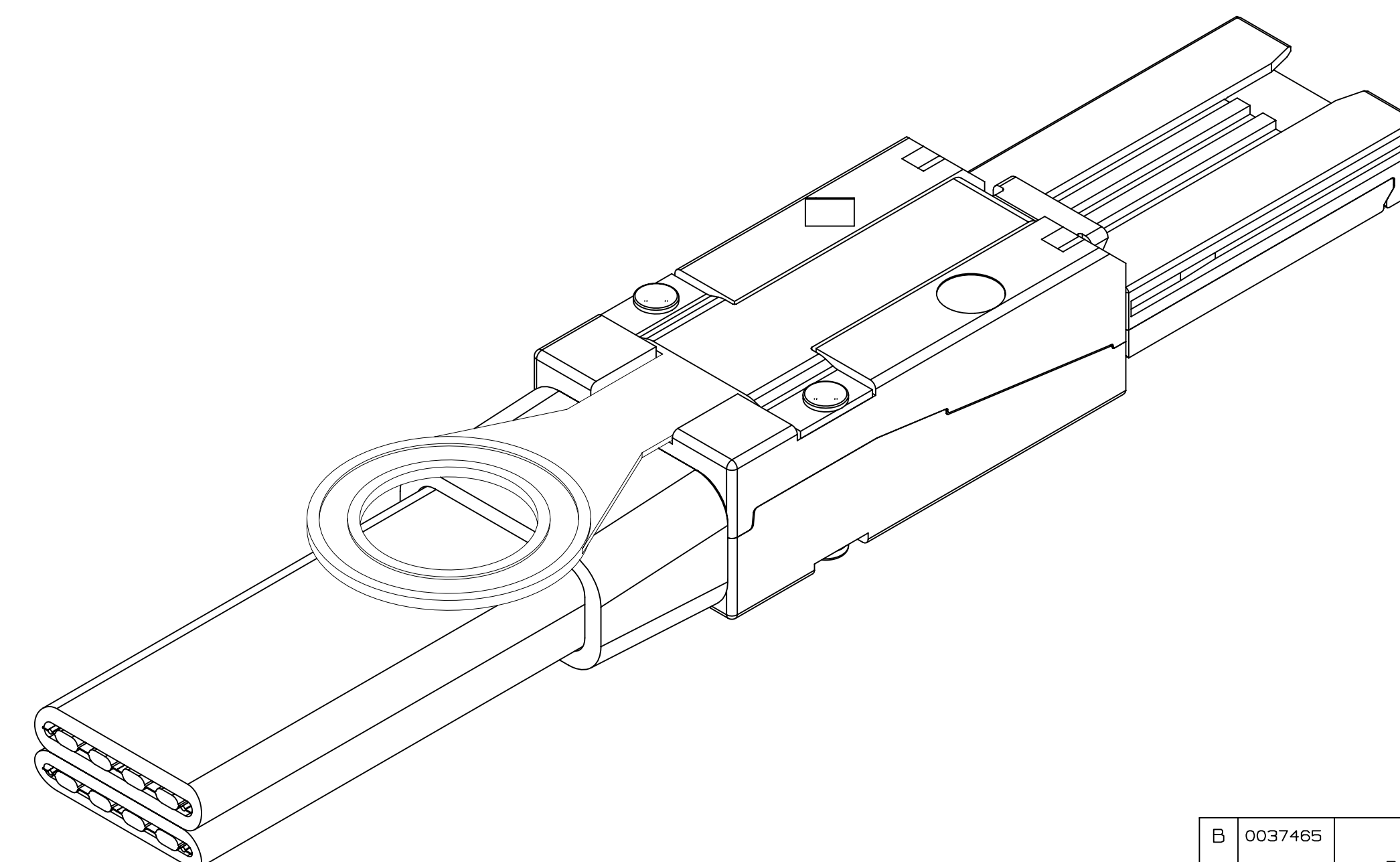


# 3M™ High Routability External MiniSAS Cable Assembly. 8G26 Series.



## NOTES:

- Material:
  - Backshells: Nickel Plated Zinc alloy.
  - Signal wire: Silver plated solid conductor  
AWG depends on length
  - Ground wire: Tin plated solid conductor
  - Jacket: PVC
  - Strain relief: PVC; Color: Black
  - Pull tab: Thermoplastic; Color: Blue
  - EMI Gasket: Conductive elastomer
- Product Specification : PS-0099.
- RoHS compliant: See regulatory information appendix in "RoHS compliance" section at [www.3Mconnectors.com](http://www.3Mconnectors.com) (E1 & C1 apply).
- Assembly meets SFF8086 and SFF8088
- Electrical performance per SAS 2.1
- Product mates to 3M 8A26 series receptacle and 8C26 series cage.
- For custom lengths contact 3M sales representative



3M PART NUMBER  
WEEK CODE WWYY  
LENGTH:X.XX M

LABEL ARTWORK

[WWW.3Mconnectors.com](http://WWW.3Mconnectors.com)

DESIGN REFERENCE	NEXT ASSEMBLY	REV	ECO	ISSUE DATE AND DESCRIPTION	DRFT	CHKD
		RAO VITTAPALLI		JUN 16, 2011		
		MARK LETTANG		SEP 07, 2011		
DIVISION	DIVISION CODE	© 3M COPYRIGHT 2011 This document and the information it contains are 3M property and may not be reproduced or further distributed without 3M permission, or used or disclosed other than for 3M authorized purposes. All rights reserved.				
DO NOT SCALE DRAWING	SCALE 2/1	TOLERANCES EXCEPT AS NOTED INCHES .00 ± .000 ± .0000 ±				
THIRD ANGLE PROJECTION	INTERPRET PER ASME Y14.5 - 1994	MILLIMETERS 0 ± 1 .0 ± .5 .00 ± .25 .000 ± .050				
MAX SURFACE ROUGHNESS 125	<input type="checkbox"/> ALL SURFACES	ANGLES ± 1°				
<input checked="" type="checkbox"/> MARKED ONLY		TITLE 3M EXTERNAL MINISAS TWINAX CABLE ASSY CUSTOMER DRAWING				
		CAGE NUMBER	SIZE	DRAWING NO.	REV.	
		D		78-5100-4815-0	B	
		MODEL				

78-5100-4815-6

A

# 3M™ High Routability External MiniSAS Cable Assembly. 8G26 Series.

## PIN OUT

8G26-XA-XB1-00-X.XX

LENGTH IN Meters  
5.00(MAX)

### KEYING

U -2,4,6(P1-P2)

C -2,4 AND 4,6

### AWG

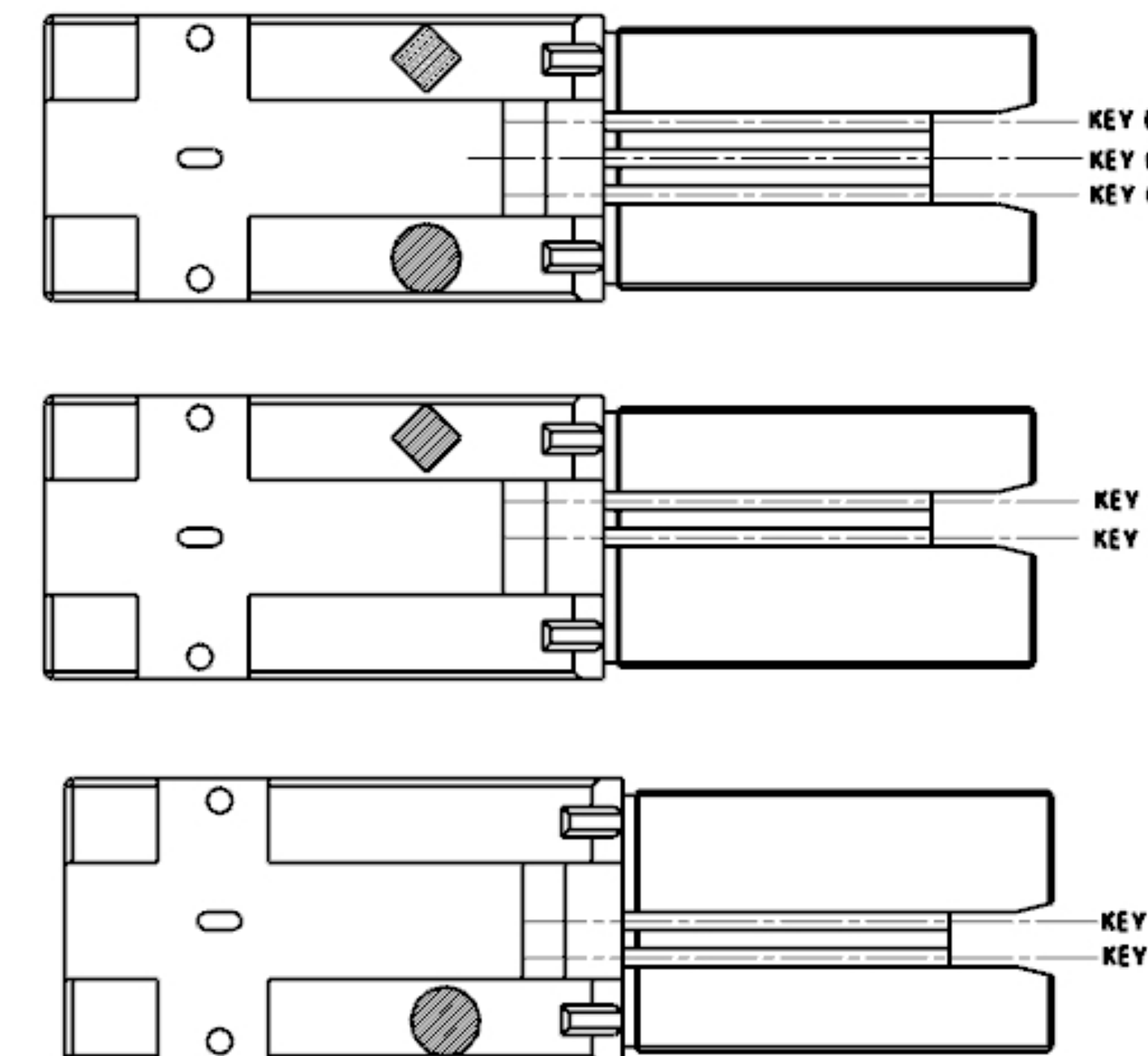
0-30AWG

8-28AWG

P1		P2	
A1	GND	B1	GND
A2	Rx 0+	B2	Tx 0+
A3	Rx 0-	B3	Tx 0-
A4	GND	B4	GND
A5	Rx 1+	B5	Tx 1+
A6	Rx1-	B6	Tx1-
A7	GND	B7	GND
A8	Rx 2+	B8	Tx 2+
A9	Rx2-	B9	Tx2-
A10	GND	B10	GND
A11	Rx 3+	B11	Tx 3+
A12	Rx 3-	B12	Tx 3-
A13	GND	B13	GND

P1		P2	
B1	GND	A1	GND
B2	Tx 0+	A2	Rx 0+
B3	Tx 0-	A3	Rx 0-
B4	GND	A4	GND
B5	Tx 1+	A5	Rx 1+
B6	Tx-	A6	Rx-
B7	GND	A7	GND
B8	Tx 2+	A8	Rx 2+
B9	Tx2-	A9	Rx2-
B10	GND	A10	GND
B11	Tx 3+	A11	Rx 3+
B12	Tx 3-	A12	Rx 3-
B13	GND	A13	GND

3M PART NUMBER	KEY SLOTS P1-P2	CABLE SIZE	LENGTH
8G26-0A-UB1-00-0.50	2,4,6 - 2,4,6	30 AWG	0.50 +/- 0.04 meters
8G26-0A-UB1-00-1.00	2,4,6 - 2,4,6	30 AWG	1.00 +/- 0.04 meters
8G26-0A-UB1-00-2.00	2,4,6 - 2,4,6	30 AWG	2.00 +/- 0.05 meters
8G26-0A-UB1-00-3.00	2,4,6 - 2,4,6	30 AWG	3.00 +/- 0.05 meters
8G26-8A-UB1-00-4.00	2,4,6 - 2,4,6	28 AWG	4.00 +/- 0.06 meters
8G26-8A-UB1-00-5.00	2,4,6 - 2,4,6	28 AWG	5.00 +/- 0.08 meters
8G26-0A-CB1-00-0.50	4,6 -2,4	30 AWG	0.50 +/- 0.04 meters
8G26-0A-CB1-00-1.00	4,6 -2,4	30 AWG	1.00 +/- 0.04 meters
8G26-0A-CB1-00-2.00	4,6 -2,4	30 AWG	2.00 +/- 0.05 meters
8G26-0A-CB1-00-3.00	4,6 -2,4	30 AWG	3.00 +/- 0.05 meters
8G26-8A-CB1-00-4.00	4,6 -2,4	28 AWG	4.00 +/- 0.06 meters
8G26-8A-CB1-00-5.00	4,6 -2,4	28 AWG	5.00 +/- 0.08 meters



MARK AND KEY COMBINATION

DESIGN REFERENCE	NEXT ASSEMBLY	REV	ECO	ISSUE DATE AND DESCRIPTION	DRFT	CHKD
		RAO	VITTAPALLI	JUN 16, 2011		
		MARK	LETTANG	SEP 07, 2011		
DIVISION		DIVISION CODE		DATE		
DO NOT SCALE DRAWING		SCALE 1/1		TOLERANCES EXCEPT AS NOTED		
THIRD ANGLE PROJECTION		INCHES		MILLIMETERS		
INTERPRET PER ASME Y14.5 - 1994		0 ± .1		.00 ± .005		
MAX SURFACE ROUGHNESS 125		.00 ± .25		.000 ± .050		
ALL SURFACES MARKED ONLY		ANGLES ± 1°				
CAGE NUMBER		SIZE		DRAWING NO.		REV.
D		78-5100-4815-0		B		
MODEL		SHT		2 OF 2		

78-5100-4815-6  
DRAWING NUMBER  
B  
REVISION

Компания «Life Electronics» занимается поставками электронных компонентов импортного и отечественного производства от производителей и со складов крупных дистрибьюторов Европы, Америки и Азии.

С конца 2013 года компания активно расширяет линейку поставок компонентов по направлению коаксиальный кабель, кварцевые генераторы и конденсаторы (керамические, пленочные, электролитические), за счёт заключения дистрибьюторских договоров

Мы предлагаем:

- Конкурентоспособные цены и скидки постоянным клиентам.
- Специальные условия для постоянных клиентов.
- Подбор аналогов.
- Поставку компонентов в любых объемах, удовлетворяющих вашим потребностям.
- Приемлемые сроки поставки, возможна ускоренная поставка.
- Доставку товара в любую точку России и стран СНГ.
- Комплексную поставку.
- Работу по проектам и поставку образцов.
- Формирование склада под заказчика.
- Сертификаты соответствия на поставляемую продукцию (по желанию клиента).
- Тестирование поставляемой продукции.
- Поставку компонентов, требующих военную и космическую приемку.
- Входной контроль качества.
- Наличие сертификата ISO.

В составе нашей компании организован Конструкторский отдел, призванный помогать разработчикам, и инженерам.

Конструкторский отдел помогает осуществить:

- Регистрацию проекта у производителя компонентов.
- Техническую поддержку проекта.
- Защиту от снятия компонента с производства.
- Оценку стоимости проекта по компонентам.
- Изготовление тестовой платы монтаж и пусконаладочные работы.



Тел: +7 (812) 336 43 04 (многоканальный)

Email: [org@lifeelectronics.ru](mailto:org@lifeelectronics.ru)