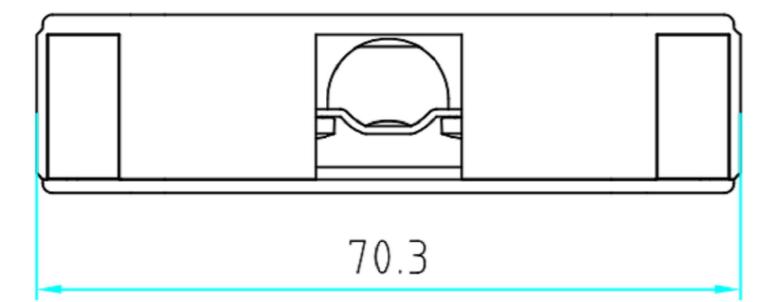
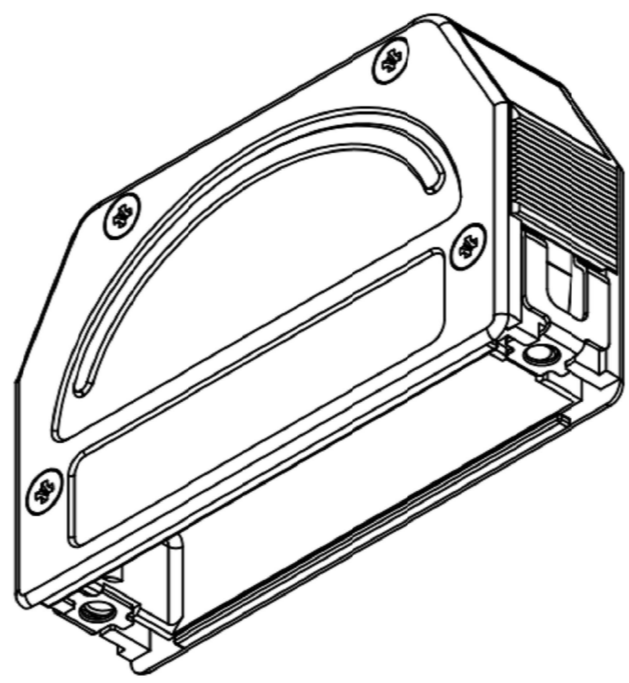
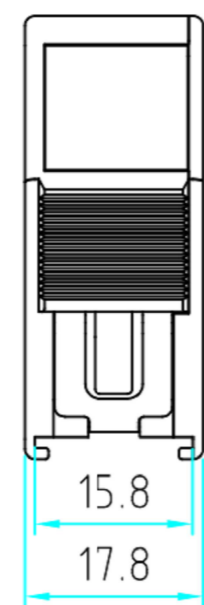
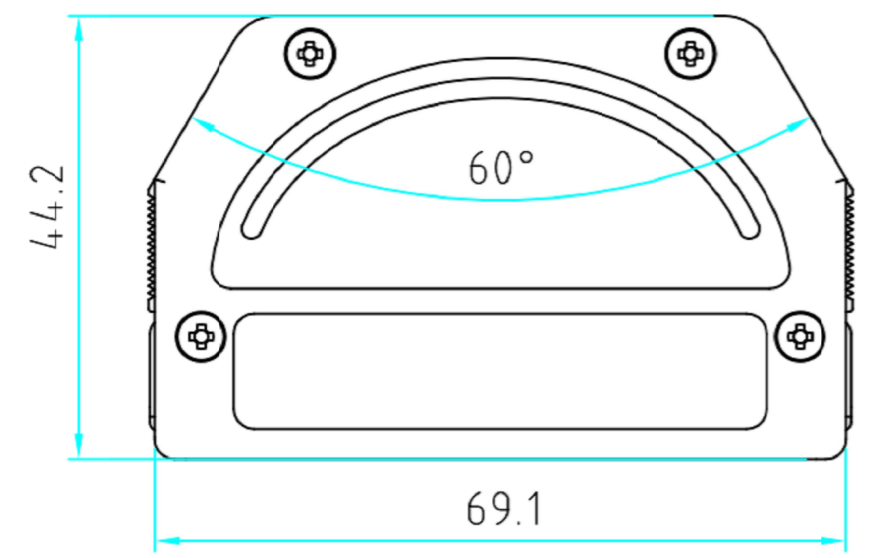
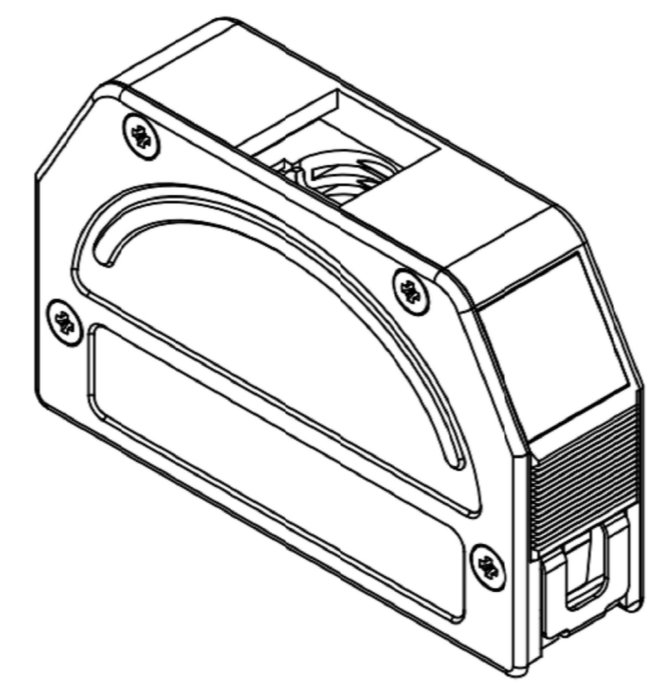
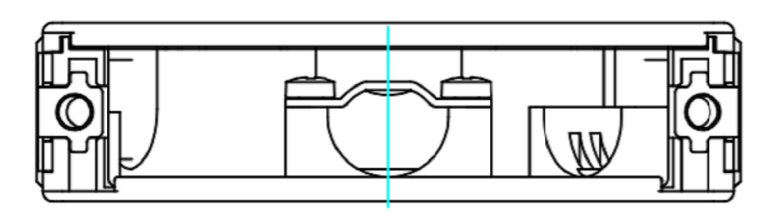
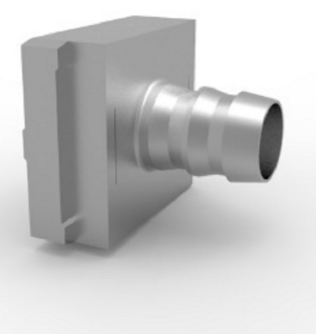


| | | | |
|------------------------------|----------------------------|--------------------------|--|
| THIS DRAWING IS UNPUBLISHED. | | RELEASED FOR PUBLICATION | |
| © COPYRIGHT - By - | | ALL RIGHTS RESERVED. | |
| PROJECT | PRJ-16-000909157 | | |
| PART NO. | X-2308338-X | | |
| DESCRIPTION | QL-FULL METAL HOODS SIZE 5 | | |
| CUSTOMER | GENERAL MARKET | | |

| REVISIONS | | | | | |
|-----------|-----|---------------------------|-----------|-----|------|
| P | LTR | DESCRIPTION | DATE | DWN | APVD |
| | A2 | REVISED PER ECR-16-014891 | 20OCT2016 | KK | GG |



CABLE CLAMP



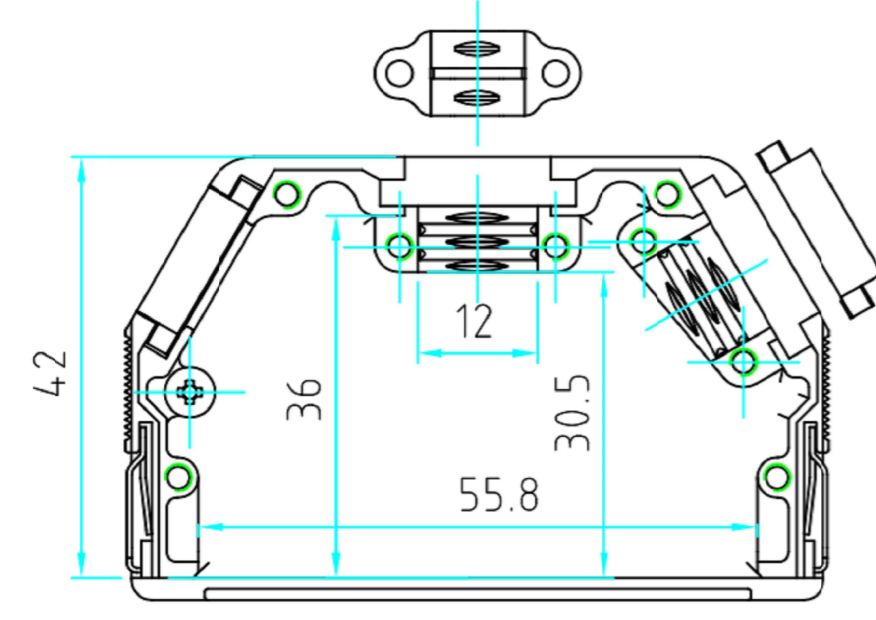
CRIMP FLANGE



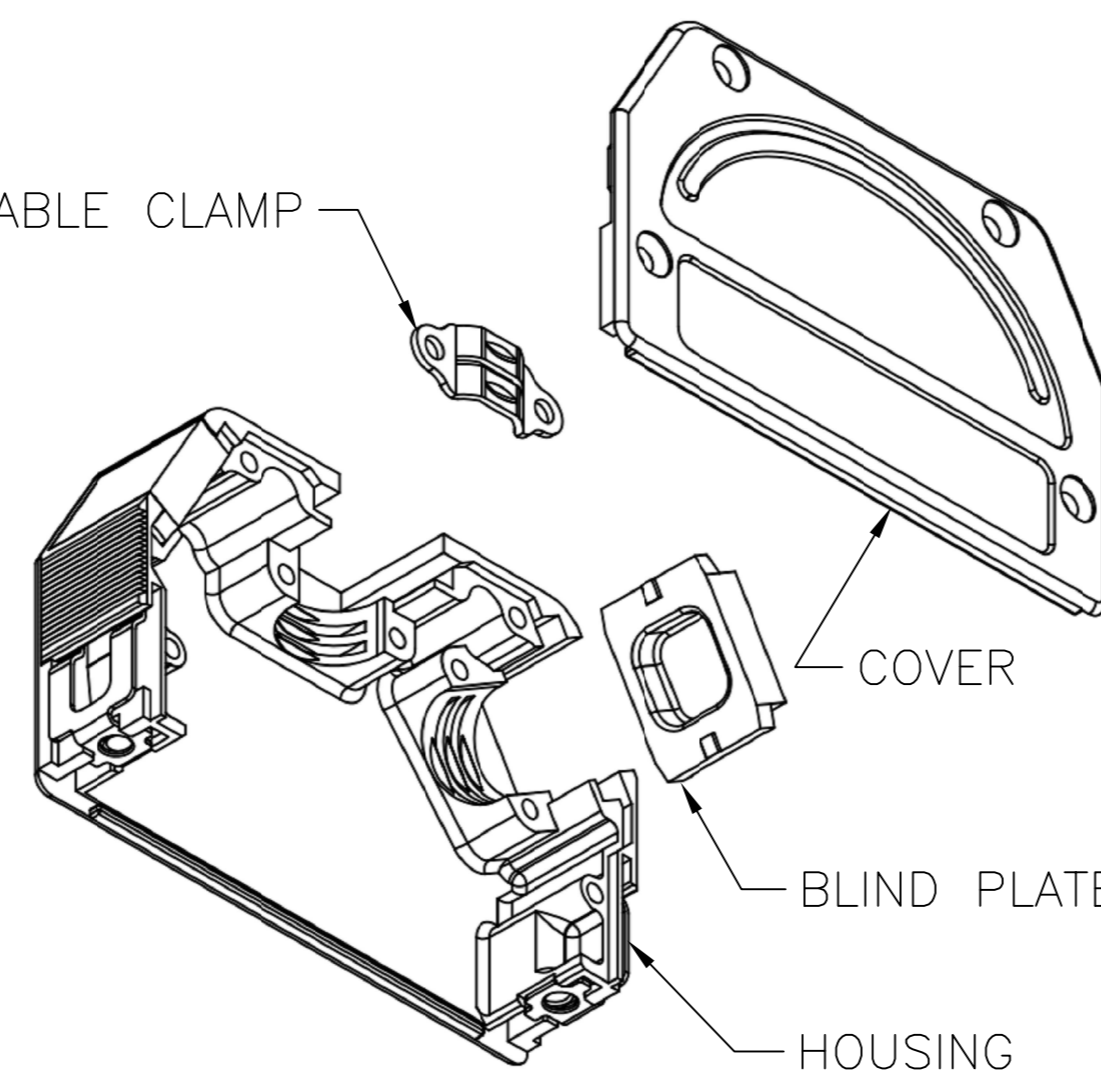
CRIMP BARREL



CABLE CLAMP



HOUSING OPEN



COVER

BLIND PLATE

HOUSING

NOTES:

- 1-2308338-1 = WITH 1 CABLE CLAMP.
1-2308338-2 = WITH 2 CABLE CLAMP.
- TEMPERATURE: -40°C TO 90°C.
- CABLE DIAMETER: Dk=6-13 mm (FOR Dk=6-9 mm TURN CABLE CLAMP).
- WEIGHT: 105 g.

- * CRIMP FLANGE PN *-2308348-* TO BE ORDERED SEPARATELY.
- * CRIMP BARREL TO BE USED IN COMBINATION WITH THE FLANGE PN *-2308350-* TO BE ORDERED SEPARATELY.
- * CABLE CLAMP SCREW VERSION PN *-2308272-* TO BE ORDERED SEPARATELY.

| QTY | QTY | DESCRIPTION (MATERIAL, FINISH) | |
|----------------------|----------------------|--|--|
| 1 | 1 | SCREW M2.5x5 (CASE HARDENING STEEL, ZINC-PLATED) | |
| 4 | 4 | SCREW M2.5x6.5 (CASE HARDENING STEEL, ZINC-PLATED) | |
| 2 | 4 | SCREW M2.5x6 (CASE HARDENING STEEL, ZINC-PLATED) | |
| 1 | 2 | CABLE CLAMP (BAND STEEL, ZINC-PLATED) | |
| 2 | 2 | CATCH SPRING (STAINLESS STEEL, RAW) | |
| 2 | 1 | BLIND PLATE (ZINC ALLOY, RAW) | |
| 1 | 1 | COVER (ZINC ALLOY, RAW) | |
| 1 | 1 | HOUSING (ZINC ALLOY, RAW) | |
| X=1 (1-2308338-1) | X=2 (1-2308338-2) | | |

THIS DRAWING IS A CONTROLLED DOCUMENT.

DWN: KIRAN K 02AUG2016
CHK: GUNASEKHAR G 02AUG2016
APVD: GUNASEKHAR G 02AUG2016

TE Connectivity

NAME: QL-FULL METAL HOODS SIZE 5

SIZE: A2 CAGE CODE: 00779 DRAWING NO: 2308338 RESTRICTED TO: -

CUSTOMER DRAWING SCALE: NTS SHEET: 1 of 1 REV: A2

Компания «Life Electronics» занимается поставками электронных компонентов импортного и отечественного производства от производителей и со складов крупных дистрибьюторов Европы, Америки и Азии.

С конца 2013 года компания активно расширяет линейку поставок компонентов по направлению коаксиальный кабель, кварцевые генераторы и конденсаторы (керамические, пленочные, электролитические), за счёт заключения дистрибьюторских договоров

Мы предлагаем:

- Конкурентоспособные цены и скидки постоянным клиентам.
- Специальные условия для постоянных клиентов.
- Подбор аналогов.
- Поставку компонентов в любых объемах, удовлетворяющих вашим потребностям.
- Приемлемые сроки поставки, возможна ускоренная поставка.
- Доставку товара в любую точку России и стран СНГ.
- Комплексную поставку.
- Работу по проектам и поставку образцов.
- Формирование склада под заказчика.
- Сертификаты соответствия на поставляемую продукцию (по желанию клиента).
- Тестирование поставляемой продукции.
- Поставку компонентов, требующих военную и космическую приемку.
- Входной контроль качества.
- Наличие сертификата ISO.

В составе нашей компании организован Конструкторский отдел, призванный помогать разработчикам, и инженерам.

Конструкторский отдел помогает осуществить:

- Регистрацию проекта у производителя компонентов.
- Техническую поддержку проекта.
- Защиту от снятия компонента с производства.
- Оценку стоимости проекта по компонентам.
- Изготовление тестовой платы монтаж и пусконаладочные работы.



Тел: +7 (812) 336 43 04 (многоканальный)

Email: org@lifeelectronics.ru