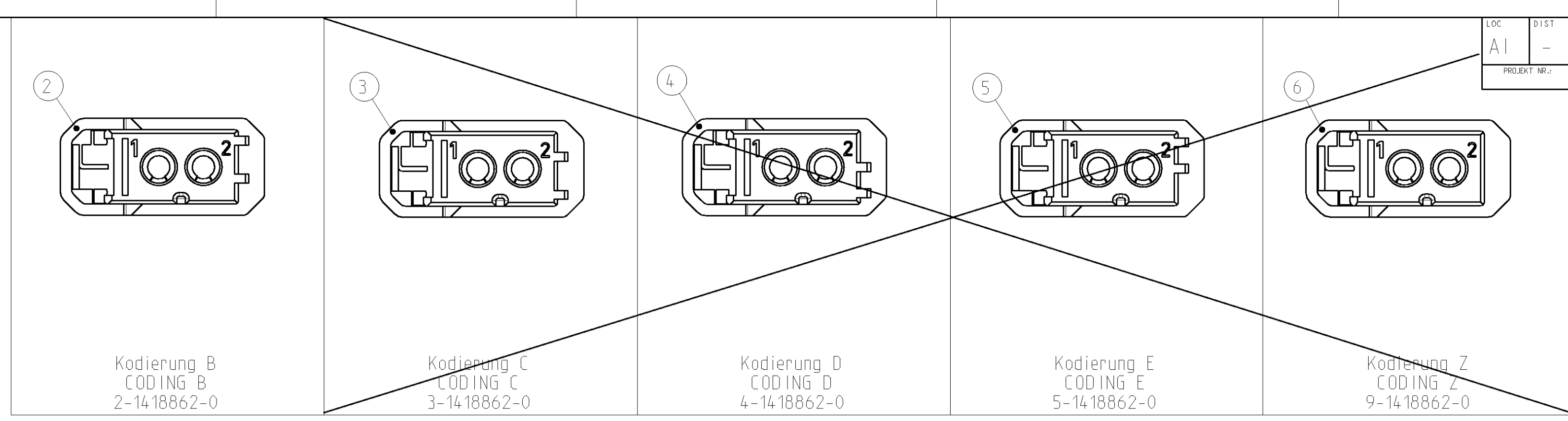


LOC	DIST	REV	DATE	BY	APPV
A1	-	A	11FEB2003	PR	JH
A1	-	A1	22OCT2003	PR	JH
A2	-	A2	01SEP2004	PR	JH



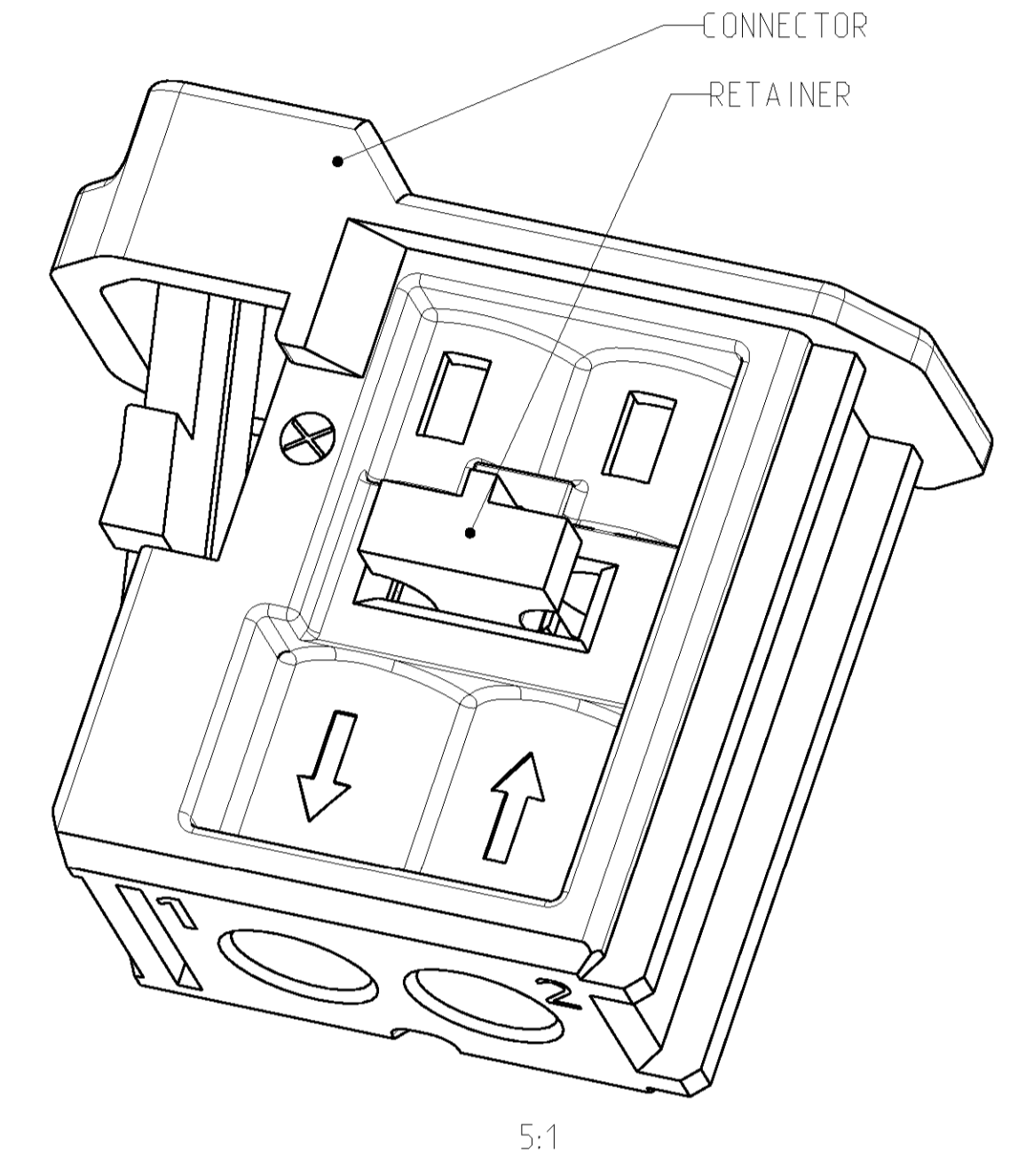
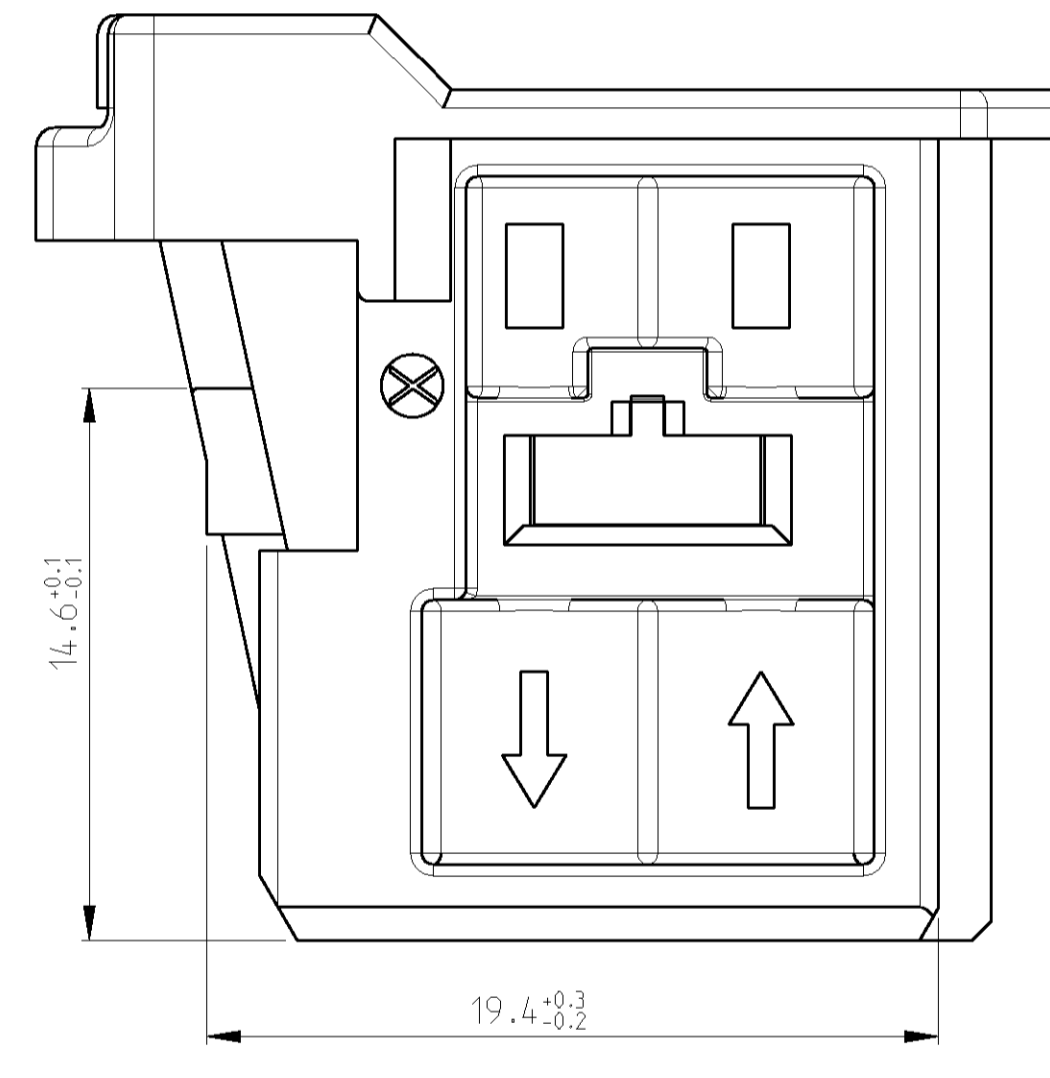
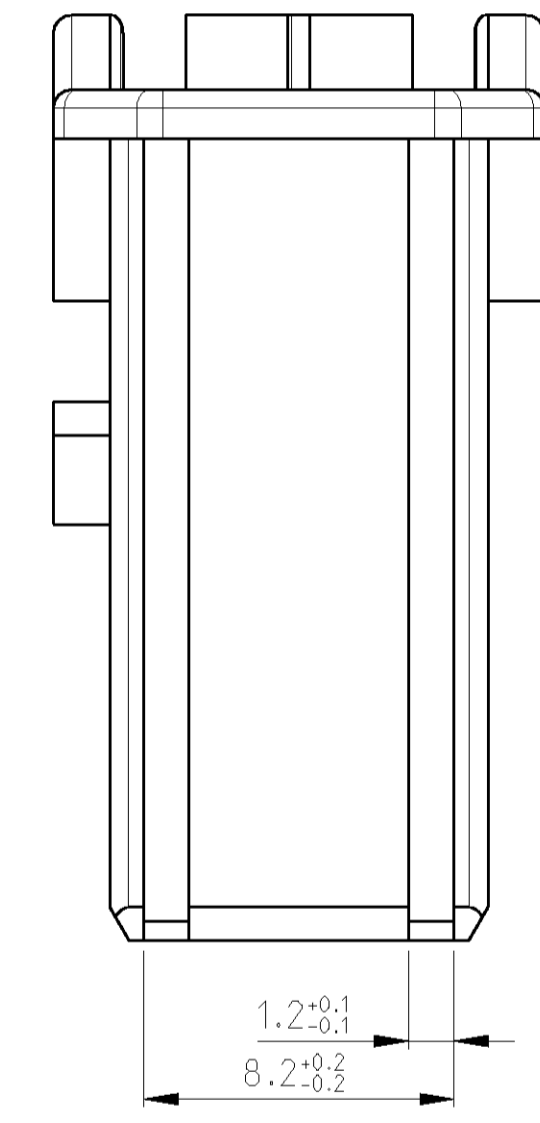
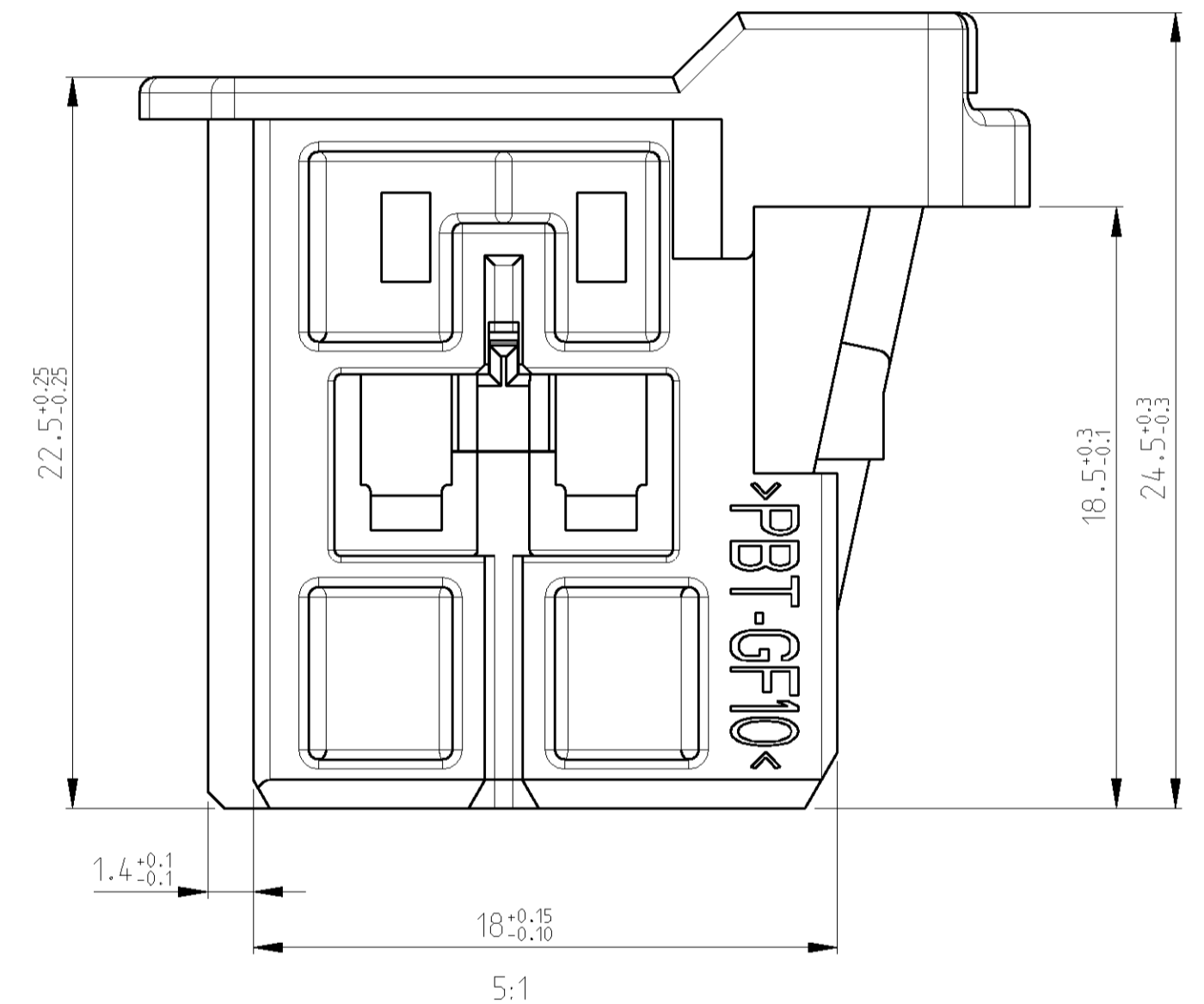
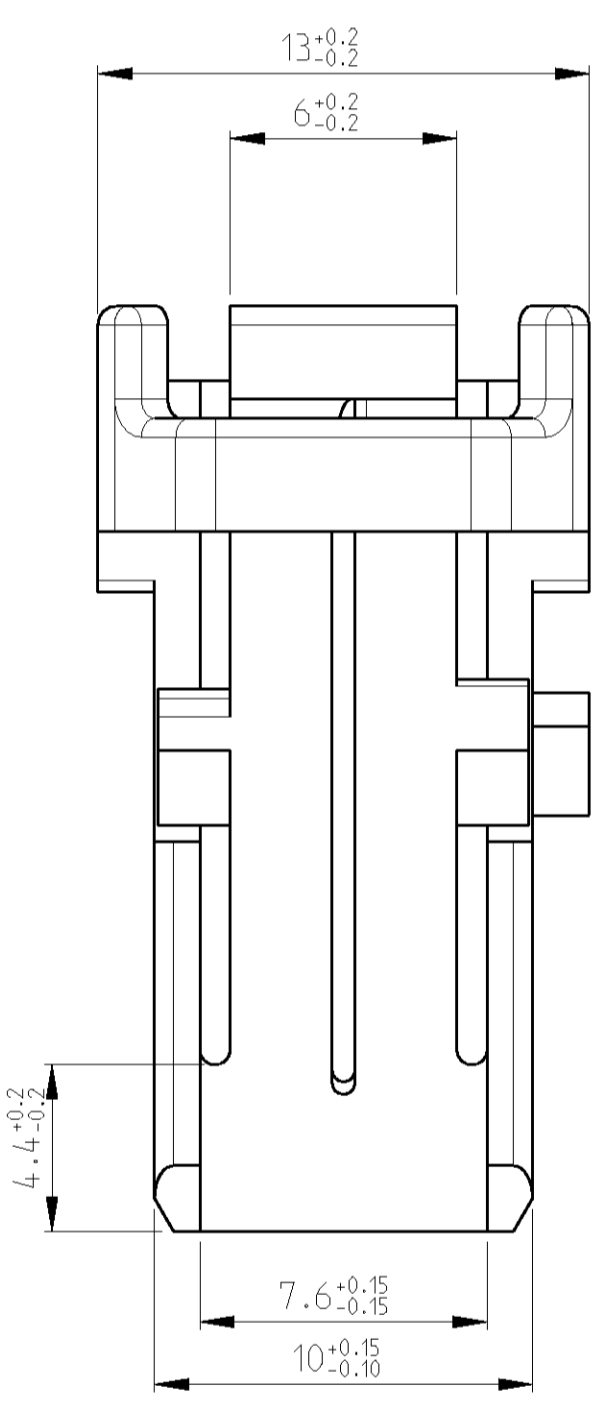
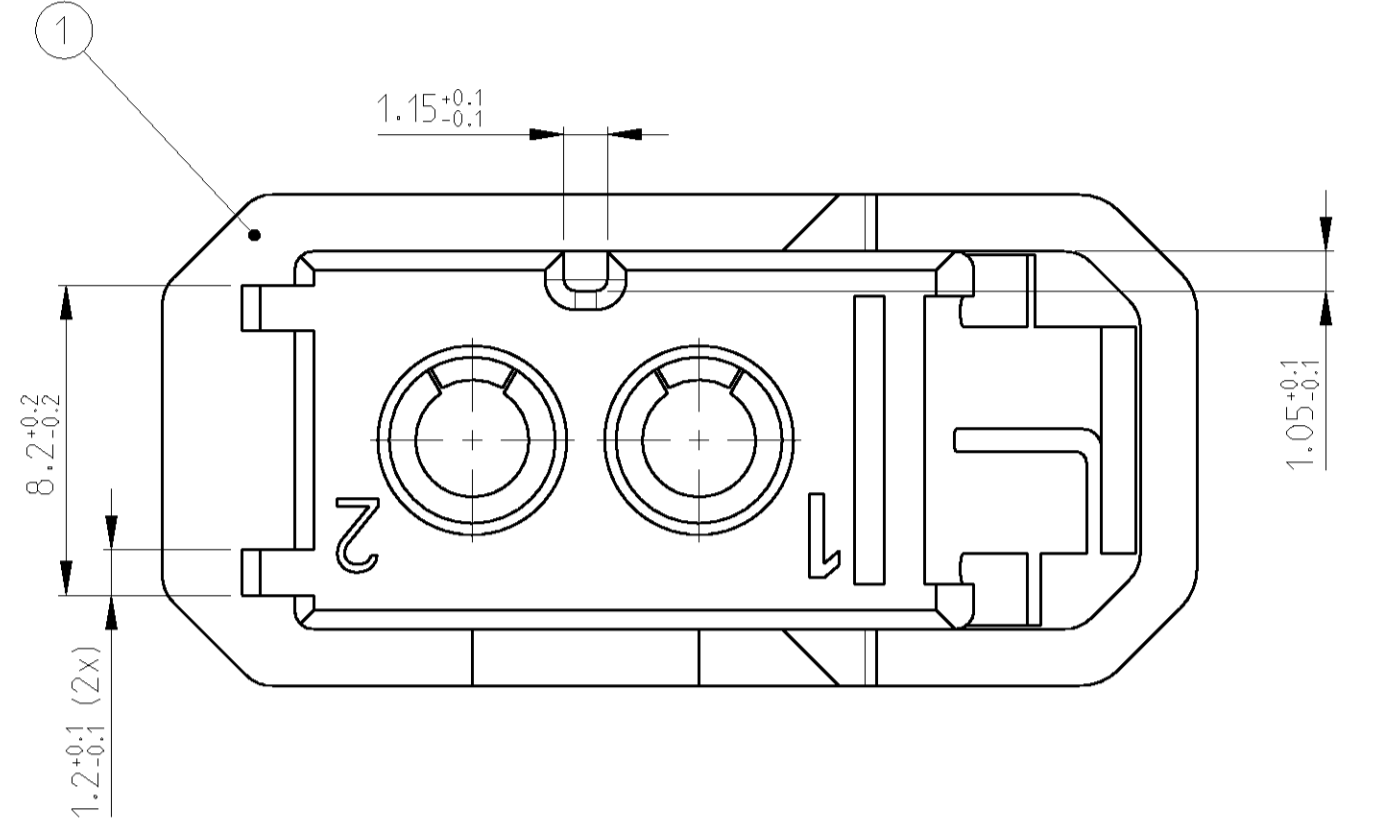
Kodierung B
CODING B
2-1418862-0

Kodierung C
CODING C
3-1418862-0

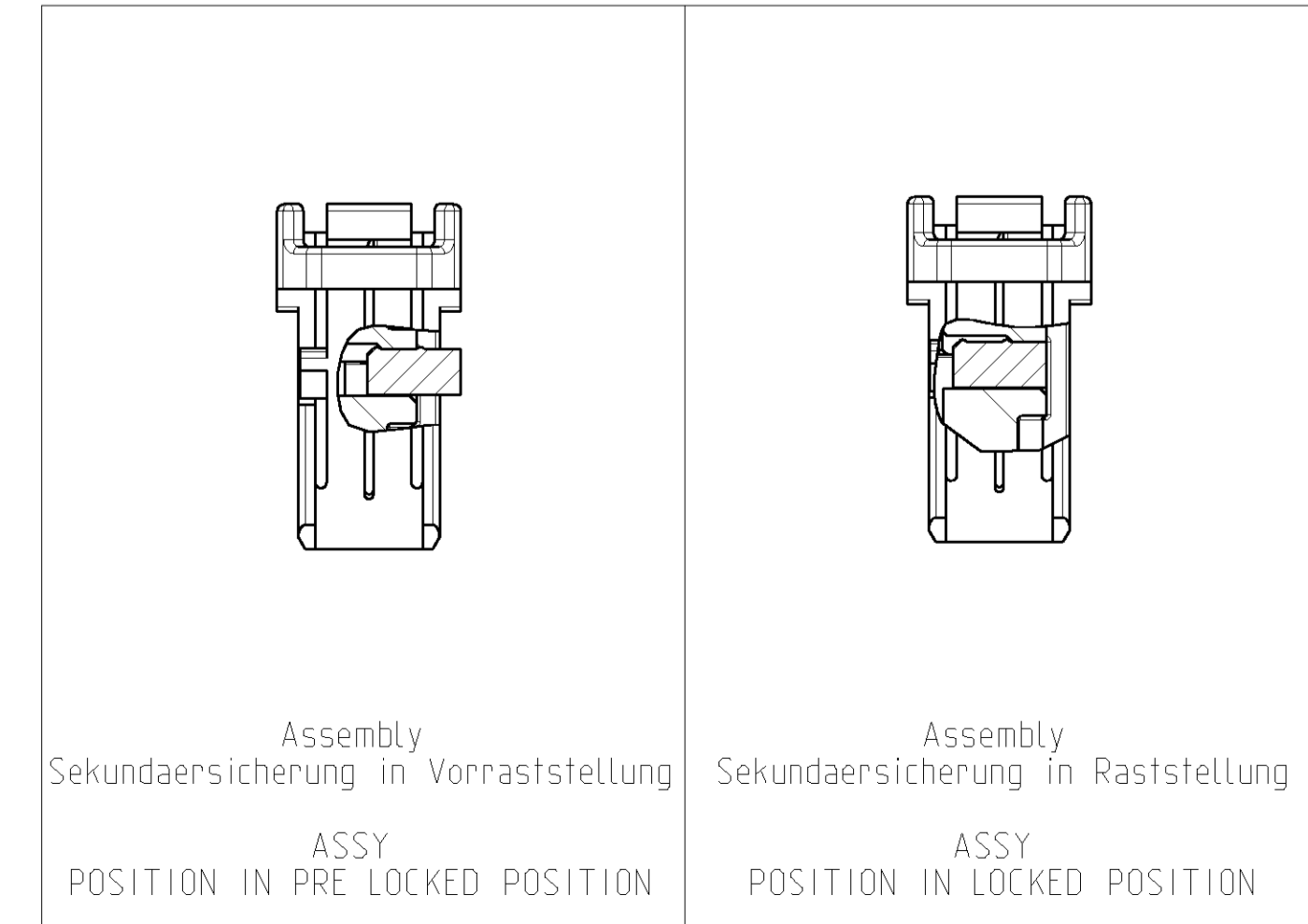
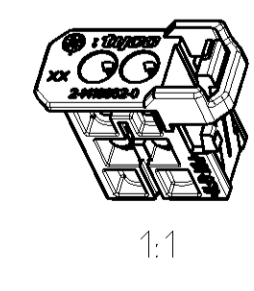
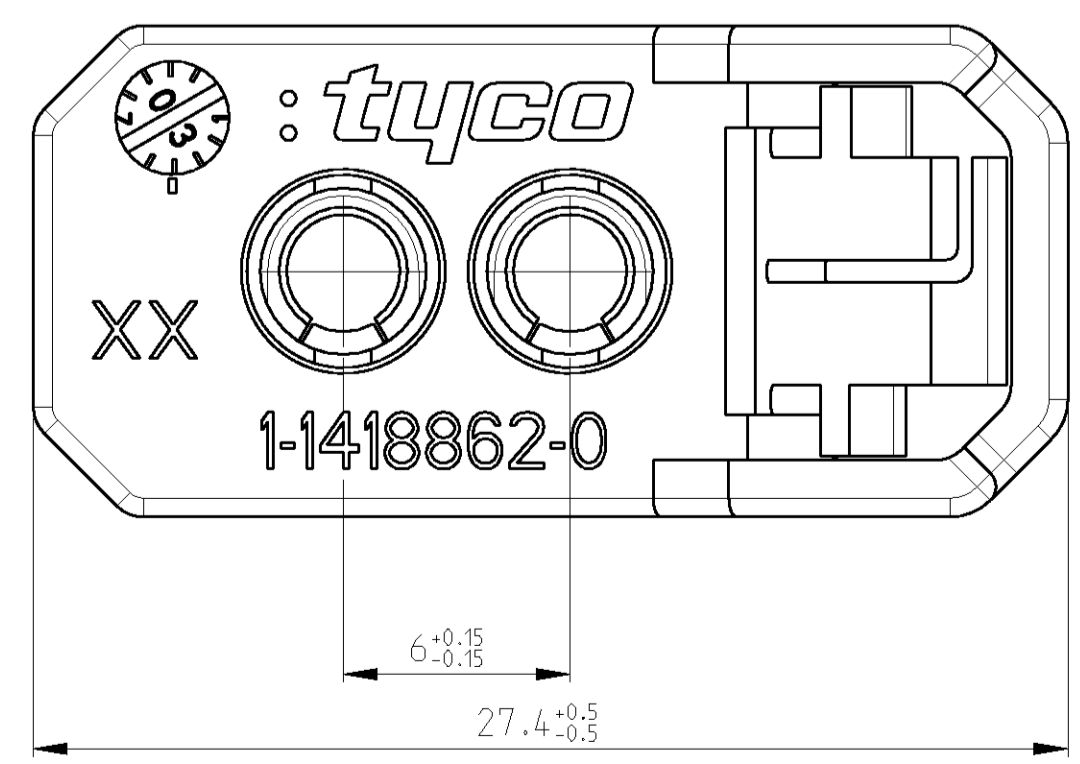
Kodierung D
CODING D
4-1418862-0

Kodierung E
CODING E
5-1418862-0

Kodierung Z
CODING Z
9-1418862-0



- Bemerkungen / NOTES
- Zu verwenden mit PN 1394916 Kodierung siehe Tabelle
USED WITH PN 1394916 CODING SEE TABLE
 - Kodierung A wie gezeichnet
CODING A AS SHOWN
 - Lieferung in Vorraststellung
DELIVERY RETAINER IN PRE LOCKED POSITION
 - Verpackung: Schuetzgut im Karton
PACKING: LOOSE PIECE IN CARTON
 - Massgebend ist der deutsche Text
ONLY THE GERMAN-LANGUAGE SHALL BE BINDING
 - Passend zu Kontakt
SUITABLE FOR CONTACT : 1534554



TYCO PART NO	REV	COD.	QTY	DESCRIPTION	COLOUR	Passend zu: SUITABLE FOR:	ITEM NO
9-1418862-0	-	Z				X-1394916-X	6
5-1418862-0	-	E				5-1394916-X	5
4-1418862-0	-	D				4-1394916-X	4
3-1418862-0	-	C				3-1394916-X	3
2-1418862-0	A	B	1	RETAINER	BLUE	2-1394916-X	2
1-1418862-0	A	A	1	RETAINER	BLUE	1-1394916-X	1
			1	CONNECTOR	BLACK		

DIMENSIONS: MASSENHEITEN: (mm)		TOLERANCES, UNLESS OTHERWISE SPECIFIED: ALLGEMEINTOLERANZEN		DWN P.Riedel 11Feb2003 CWB J.Hahn 14Feb2003		Tyco Electronics AMP GmbH D - 64625 Bensheim	
MATERIAL PBT GF 10		FINISH/FARBEN/FARBE		PRODUCT SPEC 1 PLC # 2 PLC # 3 PLC # 4 PLC #		NAME 2 POS FIBER HARNESS CONNECTOR 2 pol LWL Kupplung	
WEIGHT GEWICHT		FINISH/FARBEN/FARBE		APPLICATION SPEC 114-18351		SIZE CAGE CODE DRAWING NO A1 00779 C-1418862	
CUSTOMER DRAWING		FINISH/FARBEN/FARBE		WEIGHT GEWICHT		RESTRICTED TO MR PIER	

Компания «Life Electronics» занимается поставками электронных компонентов импортного и отечественного производства от производителей и со складов крупных дистрибьюторов Европы, Америки и Азии.

С конца 2013 года компания активно расширяет линейку поставок компонентов по направлению коаксиальный кабель, кварцевые генераторы и конденсаторы (керамические, пленочные, электролитические), за счёт заключения дистрибьюторских договоров

Мы предлагаем:

- Конкурентоспособные цены и скидки постоянным клиентам.
- Специальные условия для постоянных клиентов.
- Подбор аналогов.
- Поставку компонентов в любых объемах, удовлетворяющих вашим потребностям.
- Приемлемые сроки поставки, возможна ускоренная поставка.
- Доставку товара в любую точку России и стран СНГ.
- Комплексную поставку.
- Работу по проектам и поставку образцов.
- Формирование склада под заказчика.
- Сертификаты соответствия на поставляемую продукцию (по желанию клиента).
- Тестирование поставляемой продукции.
- Поставку компонентов, требующих военную и космическую приемку.
- Входной контроль качества.
- Наличие сертификата ISO.

В составе нашей компании организован Конструкторский отдел, призванный помогать разработчикам, и инженерам.

Конструкторский отдел помогает осуществить:

- Регистрацию проекта у производителя компонентов.
- Техническую поддержку проекта.
- Защиту от снятия компонента с производства.
- Оценку стоимости проекта по компонентам.
- Изготовление тестовой платы монтаж и пусконаладочные работы.



Тел: +7 (812) 336 43 04 (многоканальный)

Email: org@lifeelectronics.ru