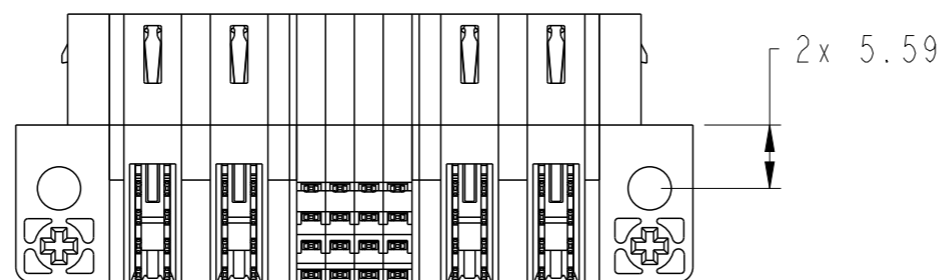
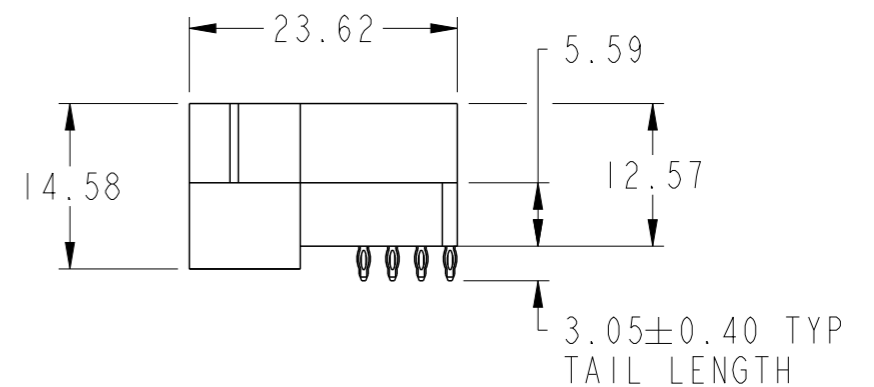
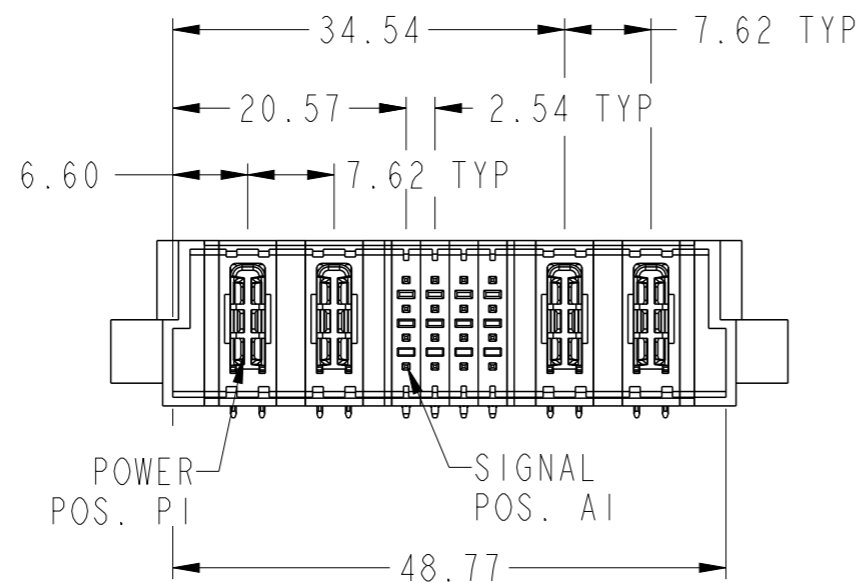
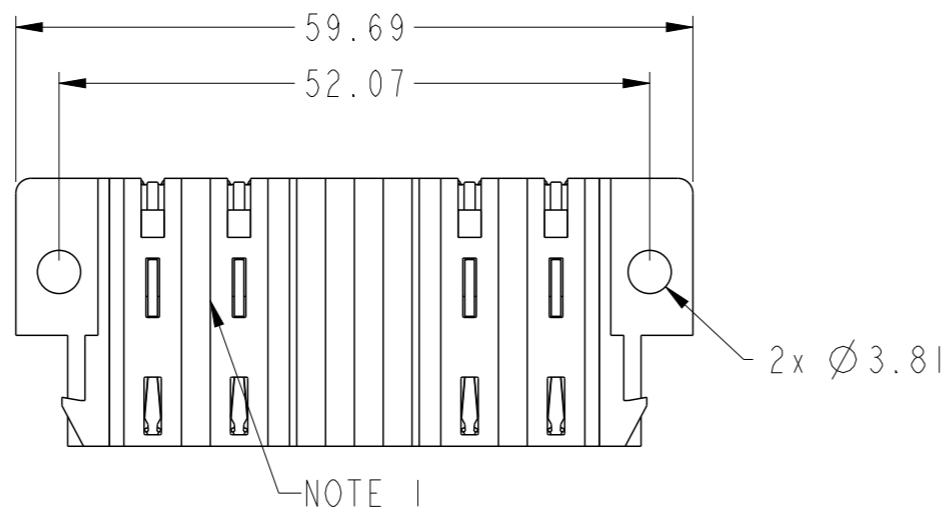


PRODUCT NUMBER SEE SHEET 2

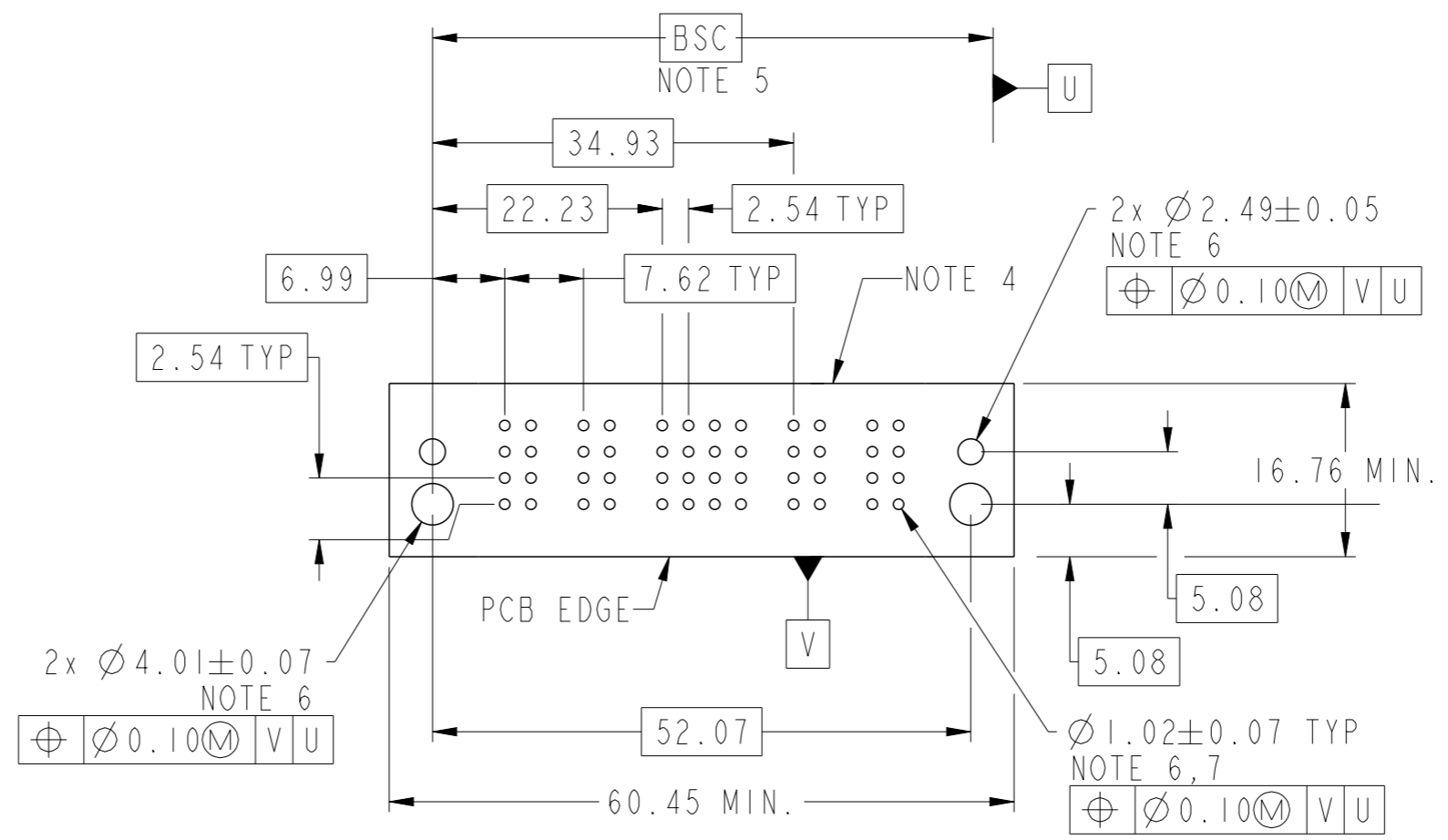


Amphenol  
FCi

© 2016 AFCI

spec ref	*	dr	Zhan Rainbow	2017/07/31	projection	MM	size	A3	scale	3:2	
tolerance std	ISO 406 ISO 1101	eng	Zhan Rainbow	2017/08/03			ecn no	-	rel level	Released	
TOLERANCES UNLESS OTHERWISE SPECIFIED		chr	Kaka Zhang	2017/08/03			product family	PwrBlade+	rel level	Released	
surface	linear	0.X	±0.5	<b>Amphenol FCi</b> www.fci.com	2ACP+16S+2ACP RA PF PLUG		dwg no	10106263-4004401		rev	A
		0.XX	±0.25		cat. no.	Product - Customer Drw		sheet 1 of 3			
	angular	0°	±2°		PDS: Rev :A		STATUS:Released		Printed: Aug 03, 2017		

PRODUCT NO.	ROWS	HIGH POWER SIGNAL				HIGH POWER			
		E1	P1	P2	1 2 3 4	P3	P4	E2	
10106263-4004401LF	D C B A	HE	HE	SD SC SB SA	SD SC SB SA	HE	HE		



Amphenol  
FCi

© 2016 AFCI

CODE	DESCRIPTION
HE	STD HIGH POWER CONTACT (3.05)
SA	STD SIGNAL CONTACT, ROW A (3.05)
SB	STD SIGNAL CONTACT, ROW B (3.05)
SC	STD SIGNAL CONTACT, ROW C (3.05)
SD	STD SIGNAL CONTACT, ROW D (3.05)

spec ref	*	dr	Zhan Rainbow	2017/07/31	projection	MM	size	A3	scale	3:2
tolerance std	ISO 406 ISO 1101	eng	Zhan Rainbow	2017/08/03			ecn no	-	rel level	Released
TOLERANCES UNLESS OTHERWISE SPECIFIED		chr	Kaka Zhang	2017/08/03						
surface	linear	appr	Pei-Ming Zheng	2017/08/03	product family	PwrBlade+	rel level		Released	
ISO 1302	angular	<b>Amphenol FCI</b> www.fci.com		2ACP+16S+2ACP RA PF PLUG	cat. no.	Product - Customer Drw	dwg no	10106263-4004401	rev	A
									sheet 2 of 3	

NOTES:

- 1) PRODUCT MARK:  
PART NUMBER AND DATE CODE TO BE MARKED ON THIS SURFACE .  
THE MARK CAN BE OMITTED IF THERE IS NOT ENOUGH SPACE ON THIS SURFACE.
- 2) MATERIALS:  
-HOUSING : HIGH TEMP THERMOPLASTIC WITH GLASS FIBER, UL94V-0, BLACK.  
-POWER CONTACT : HIGH CONDUCTIVITY COPPER ALLOY.  
-SIGNAL CONTACT : COPPER ALLOY.
- 3) PLATING SPECIFICATION : 10116351
- 4) DENOTES CONNECTOR KEEP OUT ZONE.
- 5) DATUM AND BASIC DIMENSIONS ARE ESTABLISHED BY CUSTOMER.
- 6) ALL HOLE DIAMETERS ARE FINISHED HOLE SIZES.
- 7) 1.15+/-0.025MM DRILLED HOLE PLATED WITH 0.00762MM MIN SN  
OVER 0.0254-0.0762MM CU PLATING TO ACHIEVE A 1.02+/-0.07MM HOLE.
- 8) THE PRODUCT IS NOT INTENDED TO BE EXPOSED TO A MANUFACTURING SOLDER PROCESS.
- 9) THIS PRODUCT MEETS EUROPEAN UNION DIRECTIVES AND OTHER COUNTRY  
REGULATIONS AS DESCRIBED IN GS-47-0004.
- 10) PRODUCT SPECIFICATION : GS-12-658.  
APPLICATION SPECIFICATION : GS-20-141.  
PRODUCT PACKAGE SPECIFICATION: GS-14-1502.

Amphenol  
FCi

© 2016 AFCI

spec ref *		dr	Zhan Rainbow	2017/07/31	projection 	MM ←————→	size	A3	scale	3:2
tolerance std		eng	Zhan Rainbow	2017/08/03			ecn no	-		
ISO 406 ISO 1101		TOLERANCES UNLESS OTHERWISE SPECIFIED		chr			Kaka Zhang	2017/08/03	rel level	Released
surface	linear	0.X	±0.5	Amphenol FCi	2ACP+16S+2ACP	dwg no	10106263-4004401	rev	A	
		0.XX	±0.25							
		0.XXX	±0.10							
ISO 1302	angular	0°	±2°	www.fci.com	cat. no.	Product - Customer Drw	sheet 3 of 3			

Компания «Life Electronics» занимается поставками электронных компонентов импортного и отечественного производства от производителей и со складов крупных дистрибьюторов Европы, Америки и Азии.

С конца 2013 года компания активно расширяет линейку поставок компонентов по направлению коаксиальный кабель, кварцевые генераторы и конденсаторы (керамические, пленочные, электролитические), за счёт заключения дистрибьюторских договоров

Мы предлагаем:

- Конкурентоспособные цены и скидки постоянным клиентам.
- Специальные условия для постоянных клиентов.
- Подбор аналогов.
- Поставку компонентов в любых объемах, удовлетворяющих вашим потребностям.
- Приемлемые сроки поставки, возможна ускоренная поставка.
- Доставку товара в любую точку России и стран СНГ.
- Комплексную поставку.
- Работу по проектам и поставку образцов.
- Формирование склада под заказчика.
- Сертификаты соответствия на поставляемую продукцию (по желанию клиента).
- Тестирование поставляемой продукции.
- Поставку компонентов, требующих военную и космическую приемку.
- Входной контроль качества.
- Наличие сертификата ISO.

В составе нашей компании организован Конструкторский отдел, призванный помогать разработчикам, и инженерам.

Конструкторский отдел помогает осуществить:

- Регистрацию проекта у производителя компонентов.
- Техническую поддержку проекта.
- Защиту от снятия компонента с производства.
- Оценку стоимости проекта по компонентам.
- Изготовление тестовой платы монтаж и пусконаладочные работы.



Тел: +7 (812) 336 43 04 (многоканальный)  
Email: [org@lifeelectronics.ru](mailto:org@lifeelectronics.ru)