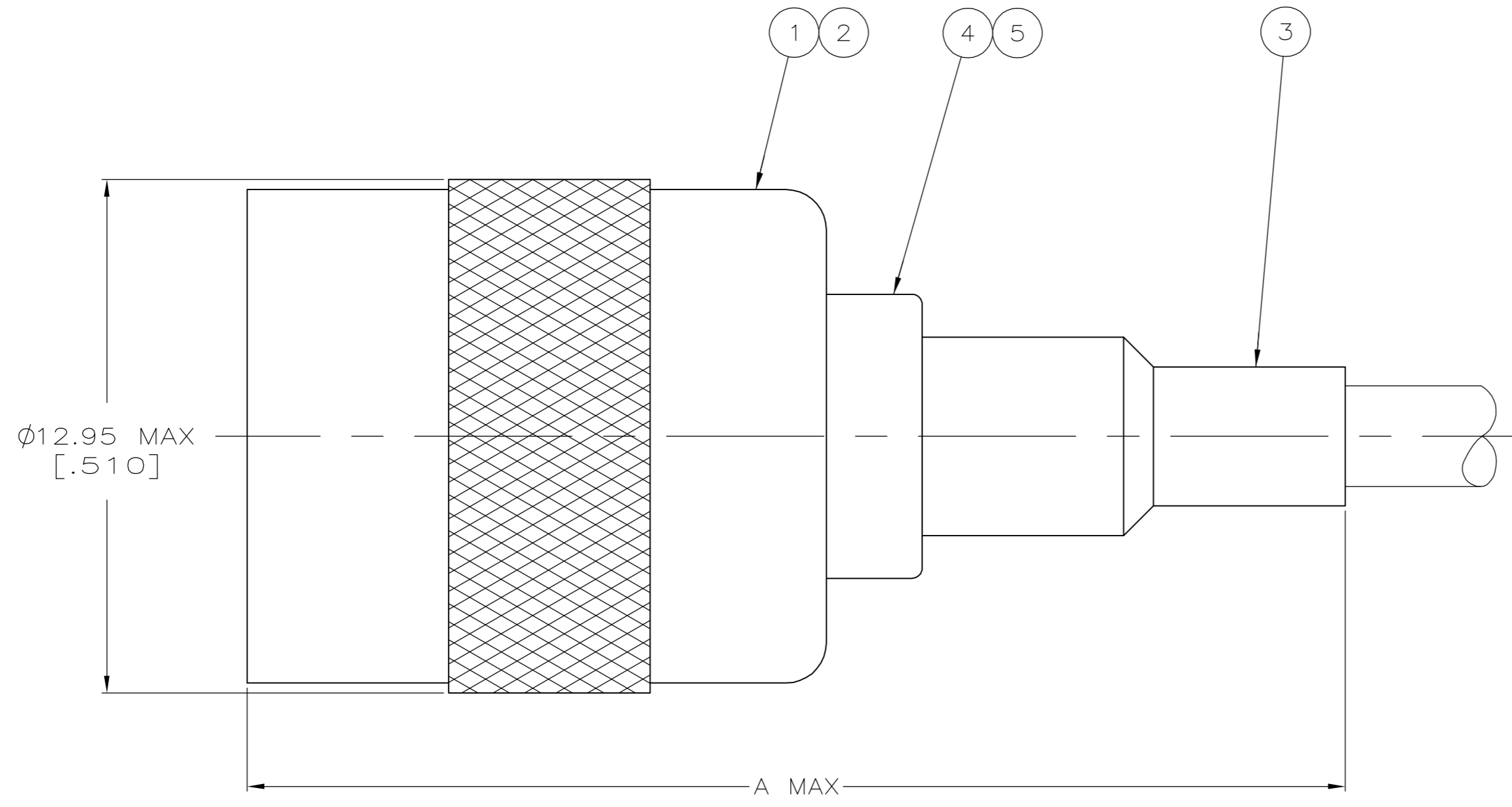
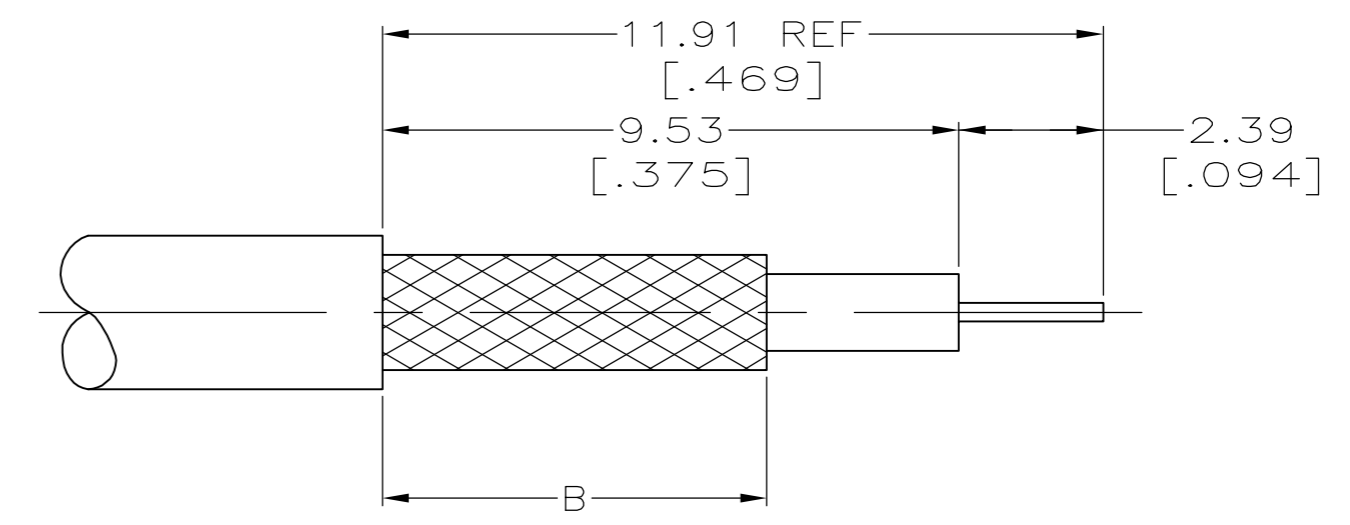


THIS DRAWING IS UNPUBLISHED. RELEASED FOR PUBLICATION  
 © COPYRIGHT BY TYCO ELECTRONICS CORPORATION. ALL RIGHTS RESERVED.

LOC	DIST	REVISIONS					
AJ	00	P	LTR	DESCRIPTION	DATE	DWN	APVD
		L1		REV PER ECO 06-029805	2/6/2007	DW	JL



1. USE CRIMP TOOL 220190-1  
 2. USE INSTRUCTION SHEET 9540



RECOMMENDED STRIP LENGTH

OBSOLETE	RG-59/U	6.35 [.250]	29.21 [1.150]	58085-1	-	-	9-50428-0	221182-2	221505-1	9-221506-0
	BELDEN 89248	6.35 [.250]	34.80 [1.370]	58086-1	-	-	9-50427-0	221182-8	221505-4	221506-6
	AT&T 735A	6.35 [.250]	29.46 [1.160]	58174-1	-	-	9-328666-2	221182-6	221505-3	221506-5
OBSOLETE	BELDEN 9145, AT&T 734A	6.35 [.250]	29.21 [1.150]	58085-1	-	-	9-50428-1	1-221182-0	221505-1	221506-4
	RG-179/U, 179A, 179B, 187/U, 187A	6.35 [.250]	29.46 [1.160]	58304-1	227194-2	222001-2	9-328666-0	1-221182-2	221505-3	221506-3
	BELDEN 9231, 8281	9.53 [.375]	34.29 [1.350]	220189-7	-	-	9-50427-2	1-221182-0	221505-2	221506-2
OBSOLETE	RG-59/U	6.35 [.250]	29.21 [1.150]	58085-1	-	-	9-50428-0	221182-2	221505-1	221506-1
	FOR USE WITH CABLE	B	A	DIE SET	5 TUBING, PLASTIC QTY=1	4 TUBING QTY=1	3 FERRULE QTY=1	2 CONTACT QTY=1	1 PLUG ASSEMBLY QTY=1	PART NUMBER

THIS DRAWING IS A CONTROLLED DOCUMENT.

DIMENSIONS: mm [INCHES]	TOLERANCES UNLESS OTHERWISE SPECIFIED:	DWN M. E. COWHER 5-14-91	Tyco Electronics Corporation Harrisburg, PA 17105-3608
		CHK J. T. LIPPERT 5-21-91	
		APVD M. PHILLIPS 5-21-91	
		PRODUCT SPEC	
		APPLICATION SPEC	NAME PLUG 75 OHM, COMMERCIAL TNC
MATERIAL	FINISH	WEIGHT	SIZE A2 CAGE CODE 00779 DRAWING NO C=221506 RESTRICTED TO
		CUSTOMER DRAWING	SCALE 8:1 SHEET 1 of 1 REV L1

Компания «Life Electronics» занимается поставками электронных компонентов импортного и отечественного производства от производителей и со складов крупных дистрибьюторов Европы, Америки и Азии.

С конца 2013 года компания активно расширяет линейку поставок компонентов по направлению коаксиальный кабель, кварцевые генераторы и конденсаторы (керамические, пленочные, электролитические), за счёт заключения дистрибьюторских договоров

Мы предлагаем:

- Конкурентоспособные цены и скидки постоянным клиентам.
- Специальные условия для постоянных клиентов.
- Подбор аналогов.
- Поставку компонентов в любых объемах, удовлетворяющих вашим потребностям.
- Приемлемые сроки поставки, возможна ускоренная поставка.
- Доставку товара в любую точку России и стран СНГ.
- Комплексную поставку.
- Работу по проектам и поставку образцов.
- Формирование склада под заказчика.
- Сертификаты соответствия на поставляемую продукцию (по желанию клиента).
- Тестирование поставляемой продукции.
- Поставку компонентов, требующих военную и космическую приемку.
- Входной контроль качества.
- Наличие сертификата ISO.

В составе нашей компании организован Конструкторский отдел, призванный помогать разработчикам, и инженерам.

Конструкторский отдел помогает осуществить:

- Регистрацию проекта у производителя компонентов.
- Техническую поддержку проекта.
- Защиту от снятия компонента с производства.
- Оценку стоимости проекта по компонентам.
- Изготовление тестовой платы монтаж и пусконаладочные работы.



Тел: +7 (812) 336 43 04 (многоканальный)

Email: [org@lifeelectronics.ru](mailto:org@lifeelectronics.ru)